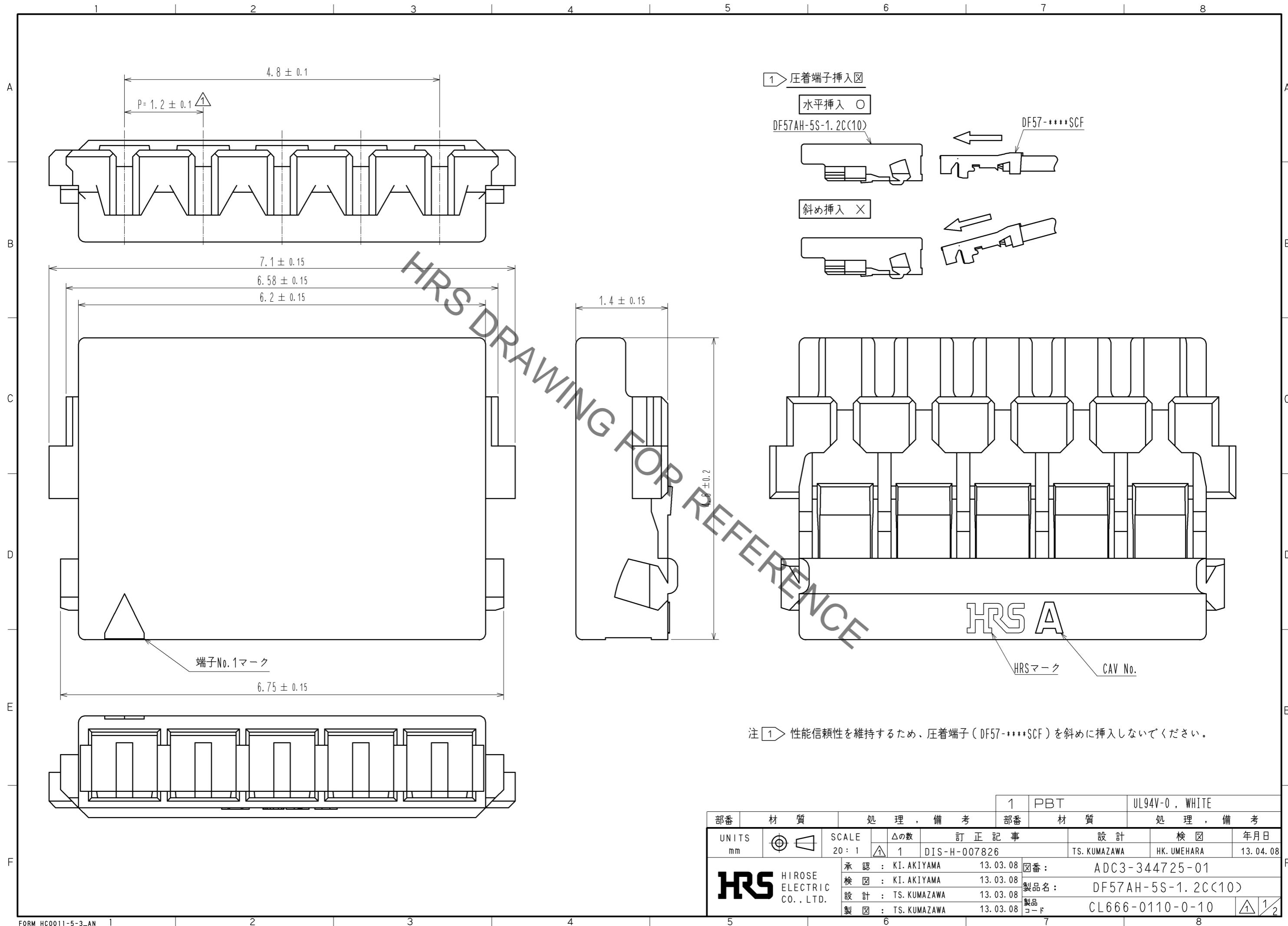


Jul.1.2020 Copyright 2020 HIROSE ELECTRIC CO., LTD. All Rights Reserved.
 本製品を車載用途などの高い信頼性が求められる機器にご使用の場合は、弊社までお問合せ下さい。



1 圧着端子挿入図

水平挿入 ○

DF57AH-5S-1.2C(10)

DF57-****SCF

斜め挿入 ×

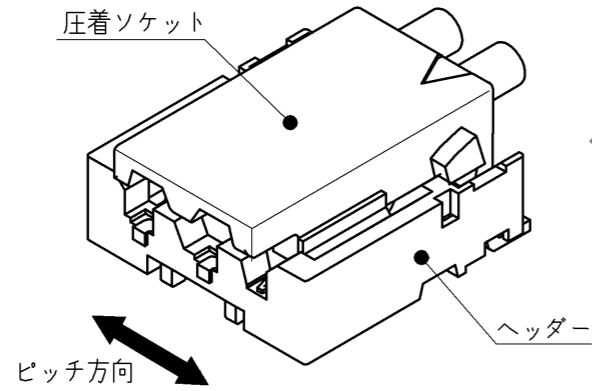
注 1 性能信頼性を維持するため、圧着端子 (DF57-****SCF) を斜めに挿入しないでください。

部番	材質	処 理 , 備 考	部番	材質	処 理 , 備 考
			1	PBT	UL94V-0 , WHITE
UNITS mm		SCALE 20:1	△の数 1	訂 正 記 事 DIS-H-007826	設 計 TS. KUMAZAWA
					検 査 HK. UMEHARA
					年 月 日 13. 04. 08
HRS	HIROSE ELECTRIC CO., LTD.	承 認 : KI. AKIYAMA 13. 03. 08	検 査 : KI. AKIYAMA 13. 03. 08	設 計 : TS. KUMAZAWA 13. 03. 08	製 図 : TS. KUMAZAWA 13. 03. 08
		図 番 : ADC3-344725-01	製 品 名 : DF57AH-5S-1.2C(10)	製 品 代 号 : CL666-0110-0-10	

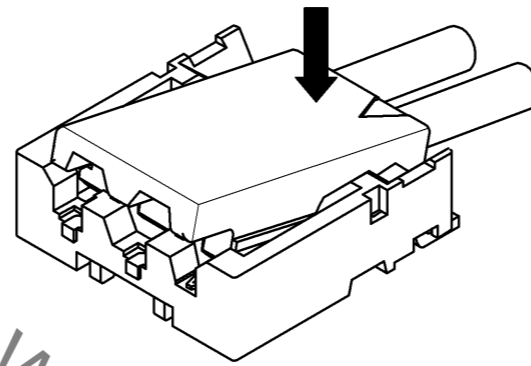
DF57シリーズ作業手順

嵌合操作

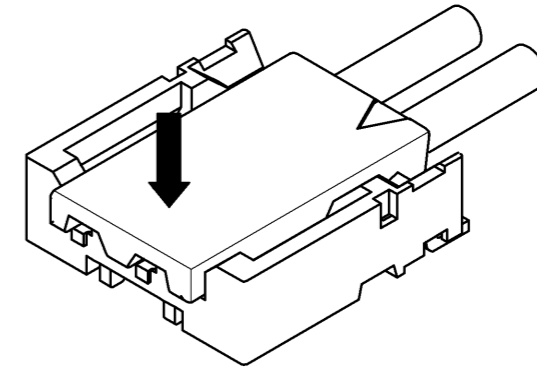
① 圧着ソケットの端面とヘッダーの溝を目安にして
ピッチ方向の中心がほぼ合う様に位置合わせを行って下さい。



② 圧着ソケットの電線側を挿入方向に軽く押して、
圧着ソケットを斜めの状態にして下さい。

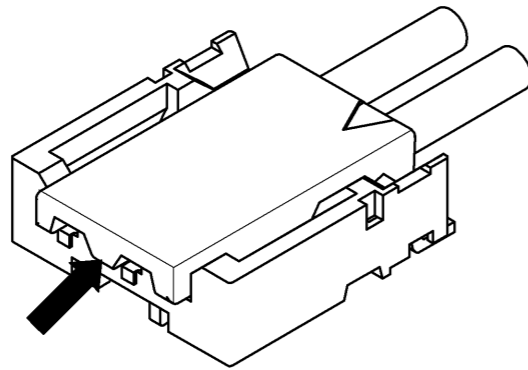


③ 圧着ソケットの電線側が浮かないように押さえながら、
先端側を押して挿入して下さい。嵌合完了。

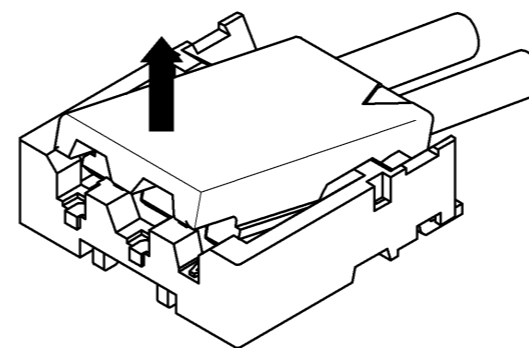


抜去操作

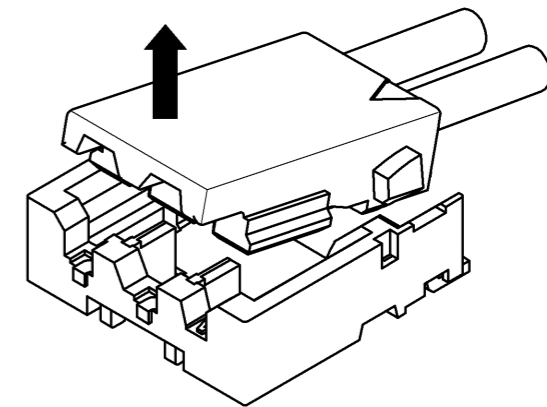
① 引き上げ用突起に爪又は指を引掛けて下さい。



② 上方向へ持ち上げて簡易ロックを解除して下さい。



③ 上方向へ持ち上げて、強化ロックを外して下さい。
抜去完了



HRS DRAWING FOR REFERENCE



図番:	ADC3-344725-01
製品名:	DF57AH-5S-1.2C<10>
製品コード:	CL666-0110-0-10



Jul.1.2020 Copyright 2020 HIROSE ELECTRIC CO., LTD. All Rights Reserved.
本製品を車載用途などの高い信頼性が求められる機器にご使用の場合は、弊社までお問合せ下さい。