

0.8mmピッチ 小型・堅牢 基板対ケーブル用コネクタ

DF52シリーズ



■ 特長

1. 小型コネクタ

0.8mmピッチ、1.75mm高さ、奥行き4.1mmであり、小型機器に最適なコネクタです。

2. 小型ながら堅牢構造

小型を維持しつつ必要箇所のハウジング肉厚を確保することで、小型ながら堅牢構造を実現しており、コネクタの破損を防止しています。(図①をご参照ください)

3. MAX 2.5Aの高電流対応(2芯:AWG#28使用時)

高導電材選定し、最適化された接触力により接触抵抗を抑えることで、小型での高電流に対応しております。(図②をご参照ください)

4. BOX型圧着端子により変形を防止

圧着端子をBOX型構造とすることで、ハーネス作業時の変形を防止し、品質安定に貢献します。(図③をご参照ください)

5. 半嵌合防止構造

嵌合作業時に圧着ケースのスリットから圧着端子の一部が露出することで、嵌合状態のチェックが可能であり、半嵌合状態での流出を防止します。

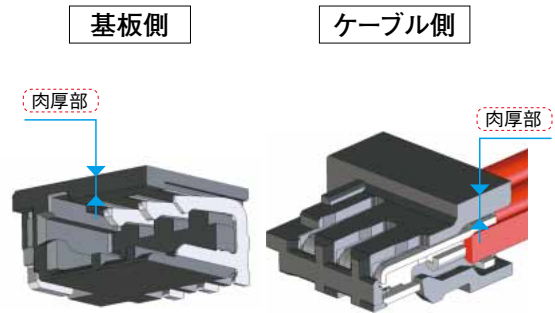
6. ハロゲンフリー

コネクタに基準値以上の塩素、臭素を使用しておりません。

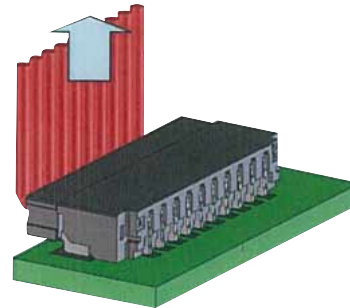
※IEC 61249-2-21 に従い定義

Br 900ppm以下、900ppm以下、Br + 1,500ppm

◆ 小型ながら堅牢構造



小型を維持しつつ、樹脂の肉厚を確保。



小型ながら堅牢構造であり、ケーブル引き回し時の破損を防止。

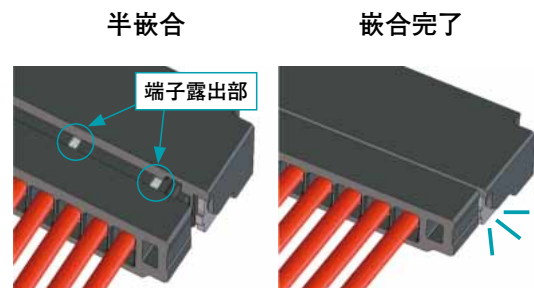
図①

◆ BOX型端子構造



圧着端子先端をBOX型とすることで変形しづらい構造。 図②

◆ 嵌合視認性の向上



半嵌合状態では端子が露出

端子が見えなくなった時点で嵌合完了

目視による嵌合状態のチェックが可能。

図③

製品規格

定 格	定格電流		2芯	3~5芯	6~10芯	12芯以上	使用温度範囲 -40~85℃(注1) 使用湿度範囲 20~80%(注2)
		AWG#28	2.5A	2.0A	1.5A	1.2A	
		AWG#30	2.0A	1.5A	1.2A	1.0A	
	AWG#32	1.5A	1.0A	0.8A	0.8A		
	定格電圧	AC/DC 100V					保存温度範囲 -10~60℃(注3) 保存湿度範囲 40~70%(注3)

項 目	規 格	条 件
1.絶縁抵抗	100MΩ以上	DC100Vで測定
2.耐電圧	せん絡・絶縁破壊がないこと	AC300Vを1分間印加する
3.接触抵抗	10mΩ以下	DC20mV以下、1mA(DC又は1000Hz)で測定する
4.耐振性	1μs以上の瞬断がないこと	周波数 10~55Hz、片振幅 0.75mm、3方向 各10サイクル
5.耐衝撃性	1μs以上の瞬断がないこと	加速度490m/s ² 、11ms、正弦半波3方向各3回
6.耐湿性	接触抵抗20mΩ以下、 絶縁抵抗100MΩ以下	温度 40±2℃、湿度 90~95%、96時間放置
7.温度サイクル	接触抵抗20mΩ以下、 絶縁抵抗100MΩ以下	(-55℃ : 30分→5~35℃:2~3分→85℃ : 30分→ 5~35℃ : 2~3分) 5サイクル
8.挿抜寿命	接触抵抗20mΩ以下	挿抜20回
9.半田耐熱性	性能に影響する樹脂部の溶解がないこと	リフロー : 推奨温度プロファイルによる 手はんだ : はんだこて温度350±10℃、3sec

(注1) 通電時の温度上昇を含みます。

(注2) 結露の無い状態でご使用ください。

(注3) ここでの保存とは、基板搭載前の未使用品に対する長期保管状態を表わします。

基板搭載後の無通電状態及び、輸送時などの一時保管状態では、使用温湿度範囲が適用されます。

材質・処理

製 品	部 品	材 質	処 理	UL規格
レセプタクル	絶縁物	ポリアミド樹脂	ブラック	UL94V-0
	端 子	銅合金	すずめっき	—
圧着プラグ	絶縁物	ポリアミド樹脂	ブラック	UL94V-0
圧着端子	端 子	銅合金	すずめっき	—

製品番号の構成

製品番号から製品の仕様をご判断頂く際にご利用ください。

●レセクタプル

DF 52 - * S - 0.8 H

① ② ③ ④ ⑤ ⑥

①シリーズ名	: DF
②シリーズNo.	: 52
③極数	: 2, 3, 4, 5, 6, 8, 10, 12, 14, 15, 16, 17, 20
④コネクタ種別 S	: レセプタクル
⑤ピッチ	: 0.8mm
⑥結線部形態 H	: SMT ライトアングルタイプ

●プラグコネクタ

DF 52 - * P - 0.8 C

① ② ③ ④ ⑤ ⑥

①シリーズ名	: DF
②シリーズNo.	: 52
③極数	: 2, 3, 4, 5, 6, 8, 10, 12, 14, 15, 16, 17, 20
④コネクタ種別 P	: 圧着プラグ
⑤ピッチ	: 0.8mm
⑥結線部形態 C	: 圧着プラグ

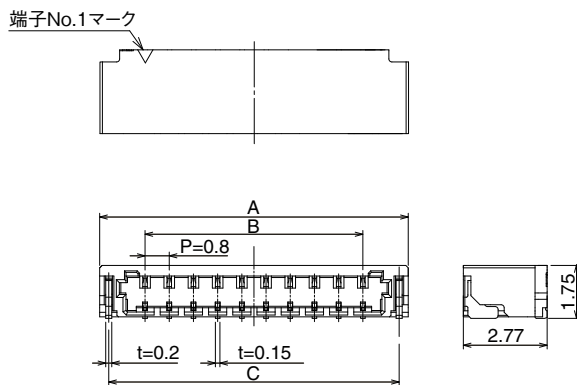
●圧着端子

DF 52 - 2832 PCF

① ② ③ ④

①シリーズ名	: DF
②シリーズNo.	: 52
③適合電線サイズ	: 2832 AWG#28~32
④形態種別/梱包種別 PCF	: プラグ圧着端子・リール

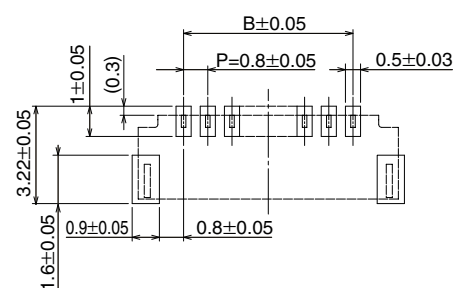
■ライトアングル レセプタクル



単位：mm

製品番号	HRS No.	極数	A	B	C
DF52-2S-0.8H(21)	668-0004-5 21	2	3.8	0.8	3.2
DF52-3S-0.8H(21)	668-0022-7 21	3	4.6	1.6	4.0
DF52-4S-0.8H(21)	668-0005-8 21	4	5.4	2.4	4.8
DF52-5S-0.8H(21)	668-0023-0 21	5	6.2	3.2	5.6
DF52-6S-0.8H(21)	668-0006-0 21	6	7.0	4.0	6.4
DF52-8S-0.8H(21)	668-0007-3 21	8	8.6	5.6	8.0
DF52-10S-0.8H(21)	668-0008-6 21	10	10.2	7.2	9.6
DF52-12S-0.8H(21)	668-0009-9 21	12	11.8	8.8	11.2
DF52-14S-0.8H(21)	668-0024-2 21	14	13.4	10.4	12.8
DF52-15S-0.8H(21)	668-0010-8 21	15	14.2	11.2	13.6
DF52-16S-0.8H(21)	668-0025-5 21	16	15.0	12.0	14.4
DF52-17S-0.8H(21)	668-0001-7 21	17	15.8	12.8	15.2
DF52-20S-0.8H(21)	668-0011-0 21	20	18.2	15.2	17.6

●推奨基板寸法図

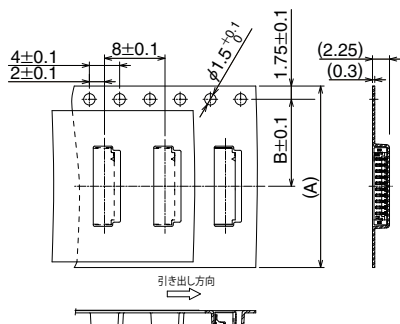


【仕様番号】
(21): すずめっき, エンボス梱包

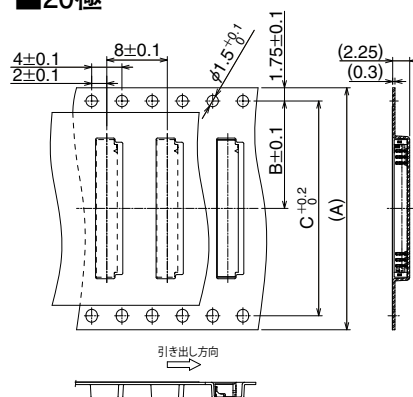
(注) エンボス梱包品は、リールの倍数にてご注文ください。(1リール:5,000個梱包)

●梱包図

■2~17極



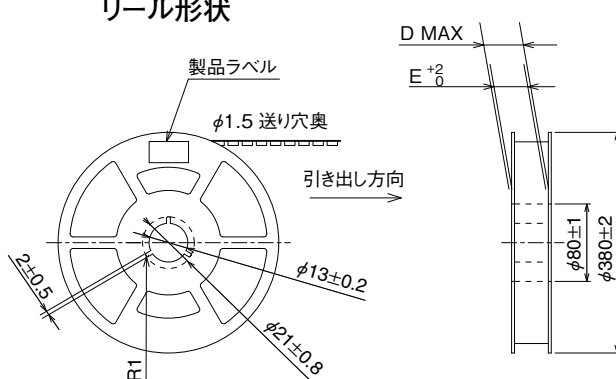
■20極



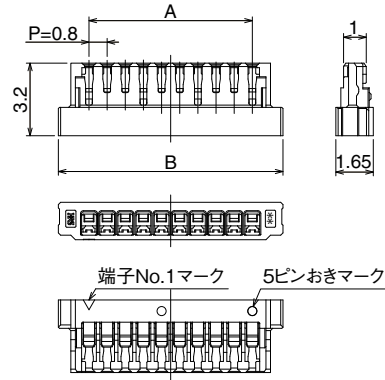
単位：mm

製品番号	極数	A	B	C	D	E
DF52-2S-0.8H(21)	2					
DF52-3S-0.8H(21)	3					
DF52-4S-0.8H(21)	4	16.0	7.5		22.4	16.4
DF52-5S-0.8H(21)	5					
DF52-6S-0.8H(21)	6					
DF52-8S-0.8H(21)	8					
DF52-10S-0.8H(21)	10					
DF52-12S-0.8H(21)	12					
DF52-14S-0.8H(21)	14	24.0	11.5		30.4	24.4
DF52-15S-0.8H(21)	15					
DF52-16S-0.8H(21)	16					
DF52-17S-0.8H(21)	17					
DF52-20S-0.8H(21)	20	32.0	14.2	28.4	38.4	32.4

リール形状



■ 圧着プラグ



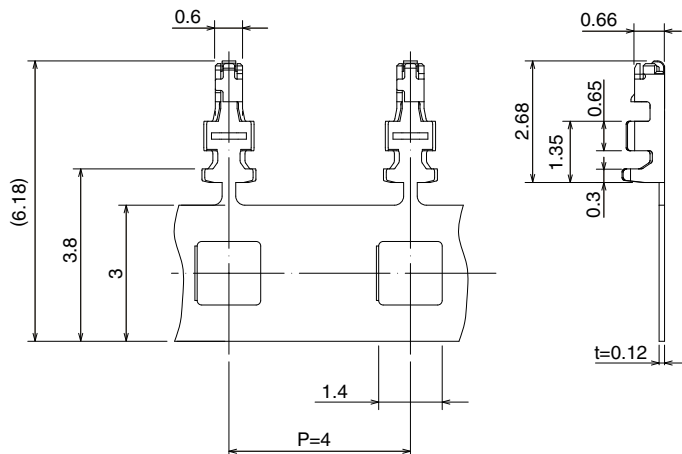
単位：mm

製品番号	HRS No.	極数	A	B
DF52-2P-0.8C	668-0013-6 00	2	0.8	3.5
DF52-3P-0.8C	668-0026-8 00	3	1.6	4.3
DF52-4P-0.8C	668-0014-9 00	4	2.4	5.1
DF52-5P-0.8C	668-0027-0 00	5	3.2	5.9
DF52-6P-0.8C	668-0015-1 00	6	4.0	6.7
DF52-8P-0.8C	668-0016-4 00	8	5.6	8.3
DF52-10P-0.8C	668-0017-7 00	10	7.2	9.9
DF52-12P-0.8C	668-0018-0 00	12	8.8	11.5
DF52-14P-0.8C	668-0028-3 00	14	10.4	13.1
DF52-15P-0.8C	668-0019-2 00	15	11.2	13.9
DF52-16P-0.8C	668-0029-6 00	16	12.0	14.7
DF52-17P-0.8C	668-0002-0 00	17	12.8	15.5
DF52-20P-0.8C	668-0020-1 00	20	15.2	17.9

【仕様番号】
無し：1パック100個梱包

(注) 販売数量1パック(100個入り)単位ですので、パック単位でご注文ください。

◆ 圧着端子



【仕様番号】
無し：1リール40,000本巻き

製品番号	HRS No.	種別	数量	処理
DF52-2832PCF	668-0030-5 00	リール端子	1リール40,000本巻	すずめっき

(注1) 販売数量は1リール(40,000本巻き)単位ですので、リールの倍数にてご注文ください。

● 適合電線(錫めっき軟銅線)

導体サイズ(芯線構成)	被覆外径	推奨電線	ストリップ長
AWG#28(7本/φ0.127mm)	φ0.5~0.6mm	UL1571(細線)	0.9~1.3mm
AWG#30(7本/φ0.102mm)			
AWG#32(7本/φ0.08mm)			

(注) 適用電線以外の電線をご使用の際は、弊社営業担当へご相談ください。

(注) ストリップ長は参考値になります。圧着後の各寸法が規格値を満足するように調整してください。

詳細は圧着品質基準書(ATAD-H0789)をご参照ください。

◆適用圧着工具

種類	製品番号	HRS No.	適合コンタクト	備考
アプリケーション	AP105-DF52-2832P	901-4636-7	DF52-2832PCF	
	DHS877900H-UP	—	DF52-2832PCF	(注2)日本オートマチックマシン株式会社製
プレス本体	CM-105C	901-0001-0 00	—	
抜き工具	DF-C-PO(B)	550-0179-2 00	DF52-2832PCF	

(注1) 弊社指定の工具以外が原因で発生した問題につきましては、保証の対象外となります。

(注2) 本製品は、日本オートマチックマシン(株)[以下J.A.M.]製の適合アプリケーションになります。J.A.M.製アプリケーションの価格、納期および不具合等に関するお問い合わせは、J.A.M.社のHPからお願い致します。(URL : <http://www.jam-net.co.jp>)

◆使用上のご注意

1.推奨温度プロファイル (鉛フリー実装対応)	<p>【適用条件】</p> <ol style="list-style-type: none"> 1.ピーク温度 : MAX250°C 2.加熱部 : 220°C以上、60sec以内 3.予熱部 : 150~180°C、90~120sec 4.回数 : 2回以内 <p>*測定は端子リード部としています。 クリームはんだの種類、メーカー、基板サイズ、その他の実装部材等の条件により異なる場合がありますので、実装状態を十分ご確認の上ご使用をお願いします。 (注1)この温度プロファイルは推奨値です。</p>
2.推奨手はんだ条件	はんだこて温度 350±10°C、はんだ時間3秒以内
3.推奨スクリーン厚さ、開口率 (パターン面積比)	厚さ0.1mm、開口率:100%
4.基板の反り	コネクタ両端部を基準とし、コネクタ中央部にてMax0.02mm
5.洗浄条件	IPA洗浄可。(洗浄により、挿抜感等が変わることが考えられますので、洗浄は推奨致しません。その他の洗浄液をご使用の場合はご相談ください。)
6.注意事項	<ul style="list-style-type: none"> ■基板実装されていない状態での挿抜は、破損、端子の変形等の原因となりますので、ご注意ください。 ■手はんだの際は、コネクタのフラックス上がりの原因となるフラックスの塗布は行わないでください。 ■本製品は製造ロットにより、成形品の色相に多少の違いを生じる場合がありますが、製品性能には影響ありません。 ■挿抜時に於ける取り扱い上の注意事項は『DF52挿抜手順書(ATAD-H0788)』をご参照ください。

MEMO :

[Dotted lines for writing]

Apr. 1. 2020 Copyright 2020 HIROSE ELECTRIC CO., LTD. All Rights Reserved.



英知をつなげる
エレクトロニクス会社

ヒロセ電機株式会社

営業本部 神奈川県横浜市都筑区中川中央2丁目6番3号
電話 045 - 620 - 3491 (代表)