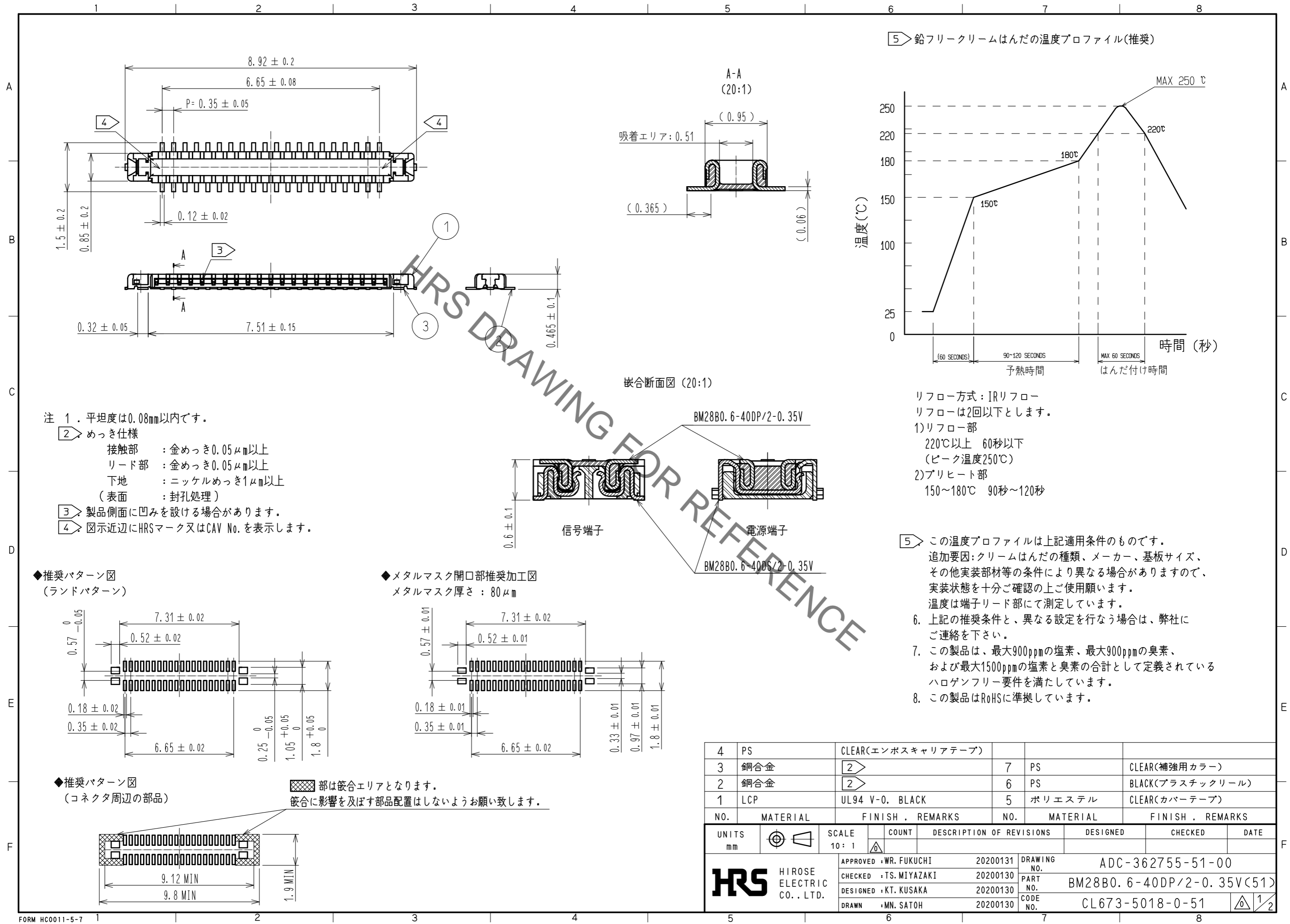
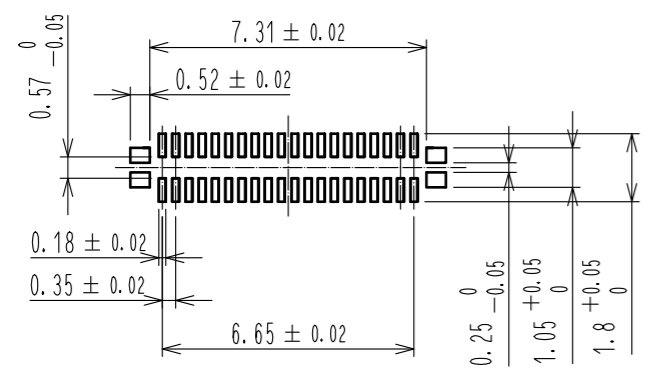


May.1.2020 Copyright 2020 HIROSE ELECTRIC CO., LTD. All Rights Reserved.  
 本製品を車載用途などの高い信頼性が求められる機器にご使用の場合は、弊社までお問い合わせ下さい。

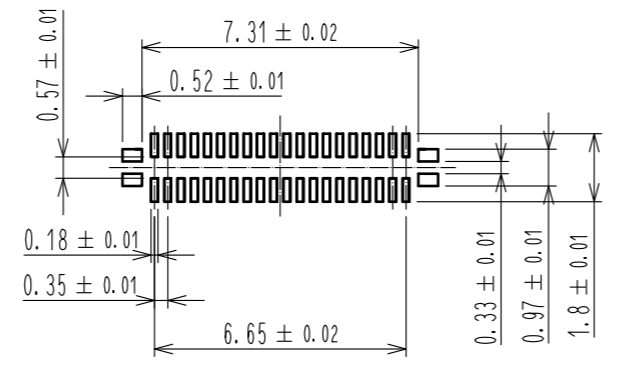


- 注 1. 平坦度は0.08mm以内です。
- 2** めっき仕様
- 接触部 : 金めっき0.05μm以上
  - リード部 : 金めっき0.05μm以上
  - 下地 : ニッケルめっき1μm以上
  - (表面 : 封孔処理)
- 3** 製品側面に凹みを設ける場合があります。
- 4** 図示近辺にHRSマーク又はCAV No.を表示します。

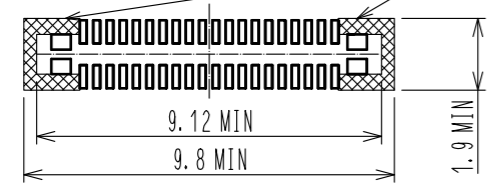
◆推奨パターン図 (ランドパターン)



◆メタルマスク開口部推奨加工図  
メタルマスク厚さ: 80μm



◆推奨パターン図 (コネクタ周辺の部品)

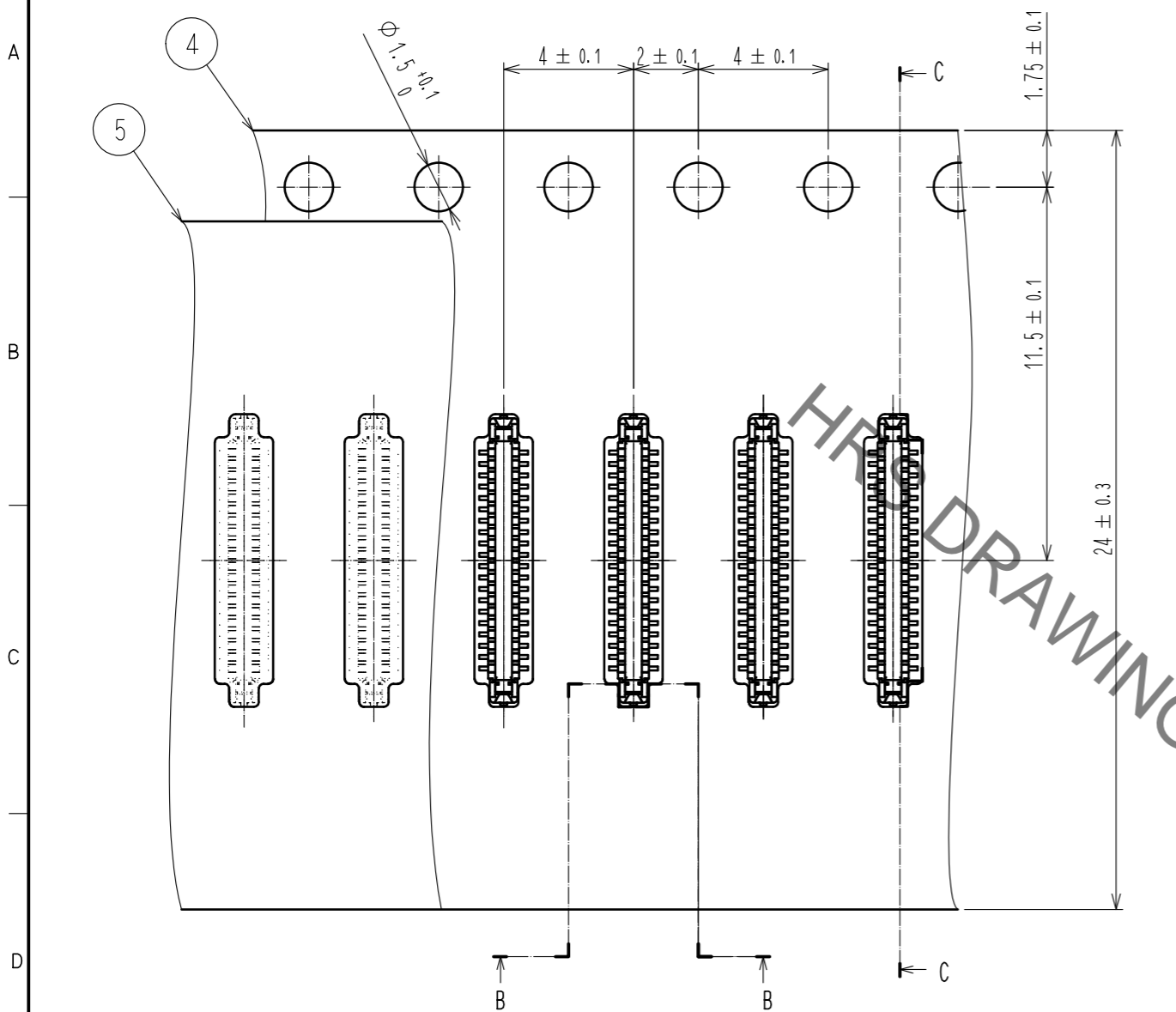


部は嵌合エリアとなります。  
 嵌合に影響を及ぼす部品配置はしないようお願い致します。

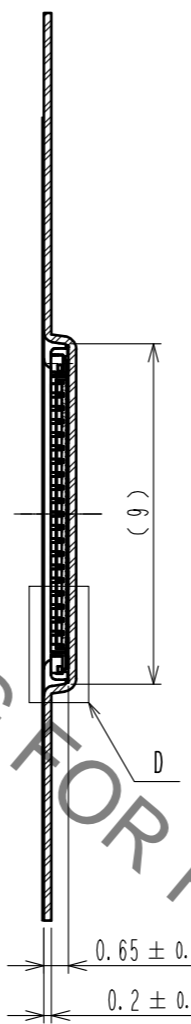
4	PS	CLEAR(エンボスキャリアテープ)			
3	銅合金	<b>2</b>	7	PS	CLEAR(補強用カラー)
2	銅合金	<b>2</b>	6	PS	BLACK(プラスチックリール)
1	LCP	UL94 V-0, BLACK	5	ポリエステル	CLEAR(カバーテープ)
NO.	MATERIAL	FINISH, REMARKS	NO.	MATERIAL	FINISH, REMARKS
UNITS mm		SCALE 10:1	COUNT	DESCRIPTION OF REVISIONS	
DESIGNED		CHECKED		DATE	
APPROVED: WR. FUKUCHI		20200131		DRAWING NO. ADC-362755-51-00	
CHECKED: TS. MIYAZAKI		20200130		PART NO. BM28B0.6-40DP/2-0.35V(51)	
DESIGNED: KT. KUSAKA		20200130		CODE NO. CL673-5018-0-51	
DRAWN: MN. SATOH		20200130		1/2	

May.1.2020 Copyright 2020 HIROSE ELECTRIC CO., LTD. All Rights Reserved.  
 本製品を車載用途などの高い信頼性が求められる機器にご使用の場合は、弊社までお問合せ下さい。

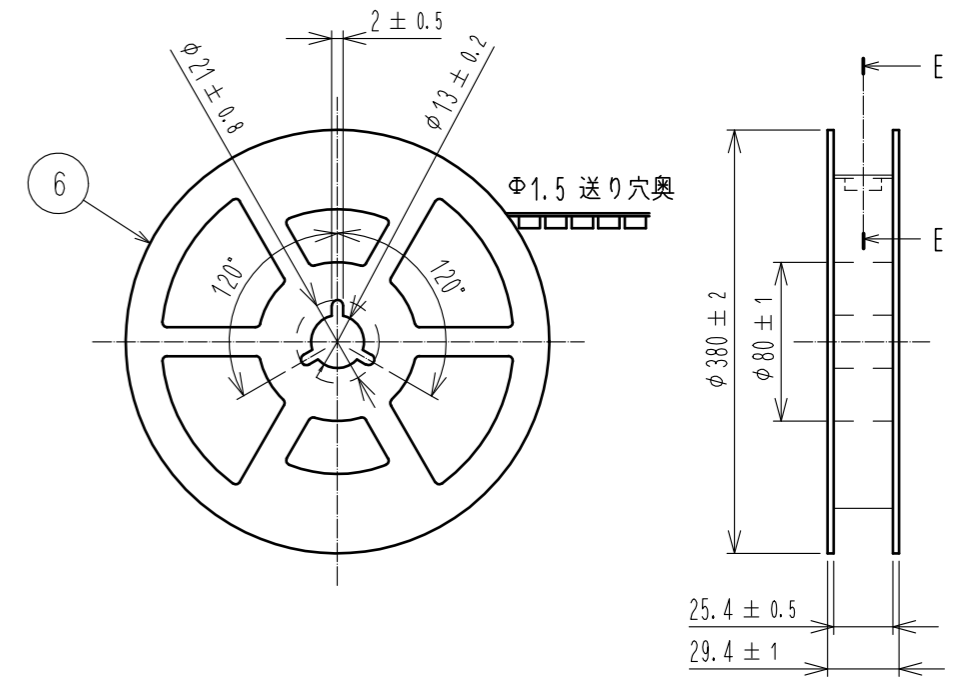
エンボスキャリアテープ (5:1)



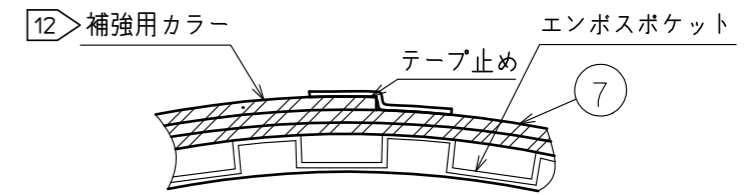
C-C (5:1)



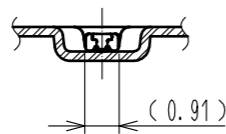
リール形状および寸法 (Free)



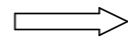
E-E (Free)



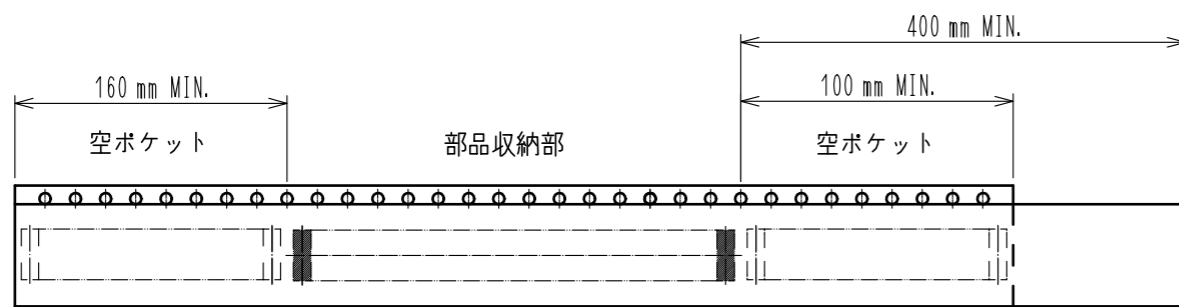
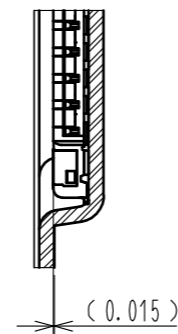
B-B (5:1)



引き出し方向



D (10:1)



11 テーピング (Free)

- 9. 1リール20,000個巻きです。
- 10. ( )内寸法は参考寸法です。
- 11. エンボス梱包仕様は JIS C 0806 (IEC 60286-3) に準拠しております。
- 12. 梱包終了後、エンボスポケット外周に長さ2mの補強用カラーを巻き外周終端部はテープ止めします。

<b>HRS</b>	DRAWING NO.	ADC-362755-51-00
	PART NO.	BM28B0.6-40DP/2-0.35V<51>
	CODE NO.	CL673-5018-0-51
		△ 2/2