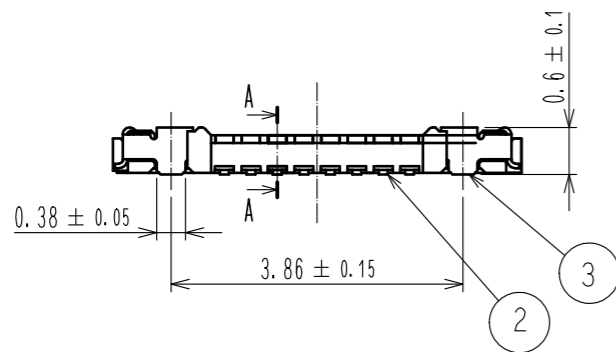
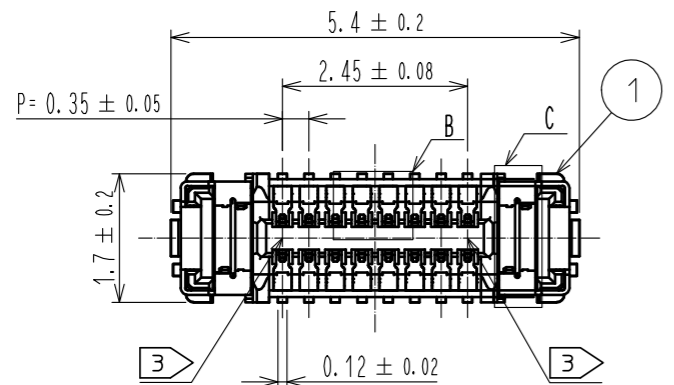


Apr.1.2020 Copyright 2020 HIROSE ELECTRIC CO., LTD. All Rights Reserved.
本製品を車載用途などの高い信頼性が求められる機器にご使用の場合は、弊社までお問合せ下さい。



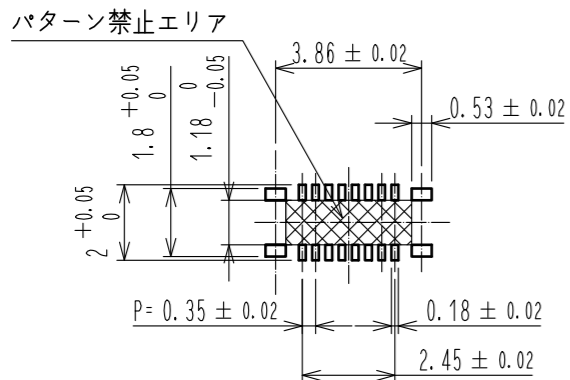
注 1. 平坦度は0.08mm以内です。

2 めっき仕様

- 接触部 : 金めっき0.05μm以上
- リード部 : 金めっき0.05μm以上
- 下地 : ニッケルめっき1μm以上
- (表面 : 封孔処理)

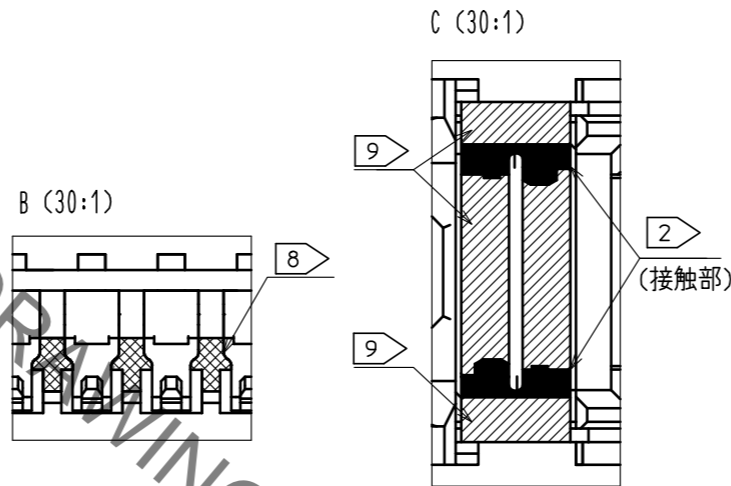
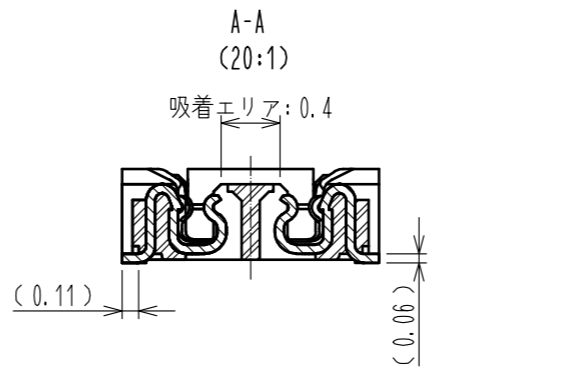
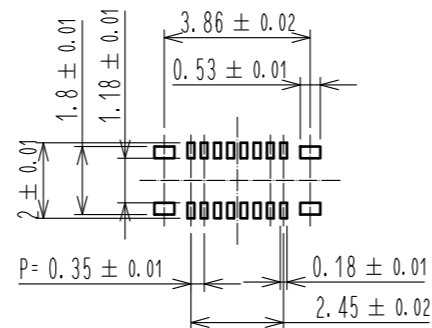
3 図示近辺にHRSマーク又はCAV No.を表示します。

◆推奨パターン図

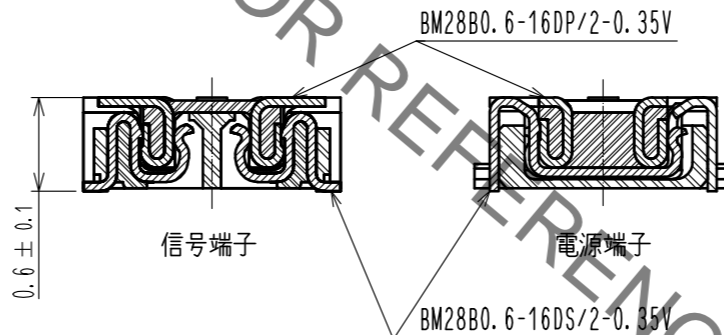


◆メタルマスク開口部推奨加工図

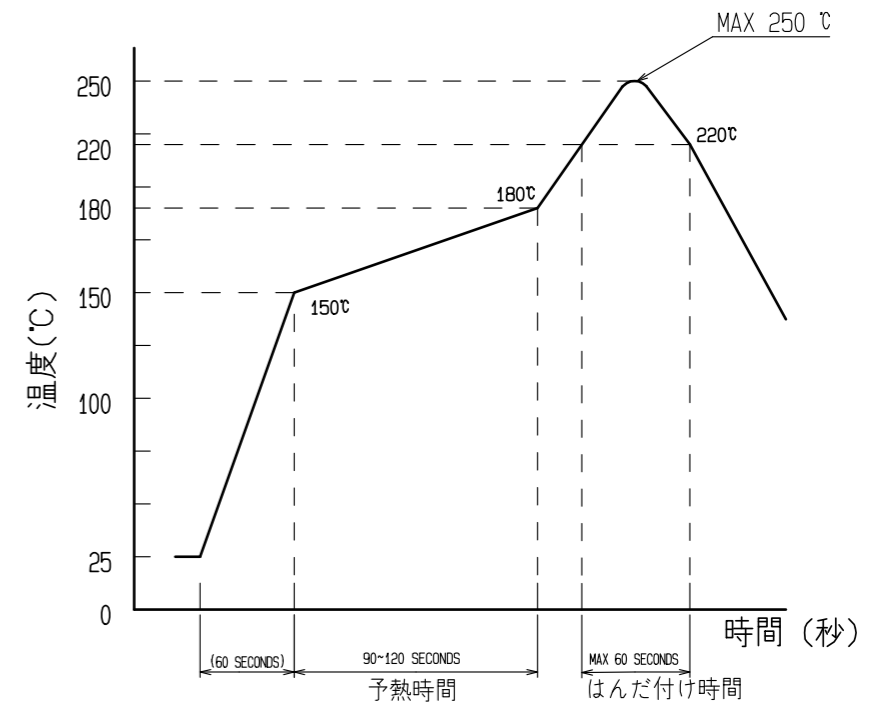
メタルマスク厚さ : 80μm



嵌合断面図 (20:1)



4 鉛フリークリームはんだの温度プロファイル(推奨)



リフロー方式: IRリフロー
リフローは2回以下とします。

- 1)リフロー部
220°C以上 60秒以下
(ピーク温度250°C)
- 2)プリヒート部
150~180°C 90秒~120秒

- 4 この温度プロファイルは上記適用条件のもので、追加要因: クリームはんだの種類、メーカー、基板サイズ、その他実装部材等の条件により異なる場合がありますので、実装状態を十分ご確認の上ご使用願います。温度は端子リード部にて測定しています。
5. 上記の推奨条件と、異なる設定を行なう場合は、弊社にご連絡を下さい。
6. この製品は、最大900ppmの塩素、最大900ppmの臭素、および最大1500ppmの塩素と臭素の合計として定義されているハロゲンフリー要件を満たしています。
7. この製品はRoHSに準拠しています。
- 8 指定エリアにウェルドラインが現れる場合がありますが、性能への影響はございません。
- 9 このエリアに金メッキが付く場合があります。

NO.	MATERIAL	FINISH	REMARKS	NO.	MATERIAL	FINISH	REMARKS
4	PS	CLEAR	(エンボスキャリアテープ)	7	PS	CLEAR	(補強用カラー)
3	銅合金	2		6	PS	BLACK	(プラスチックリール)
2	銅合金	2		5	ポリエステル	CLEAR	(カバーテープ)
1	LCP	UL94 V-0	BLACK				

UNITS	SCALE	COUNT	DESCRIPTION OF REVISIONS	DESIGNED	CHECKED	DATE
mm	10:1	△				

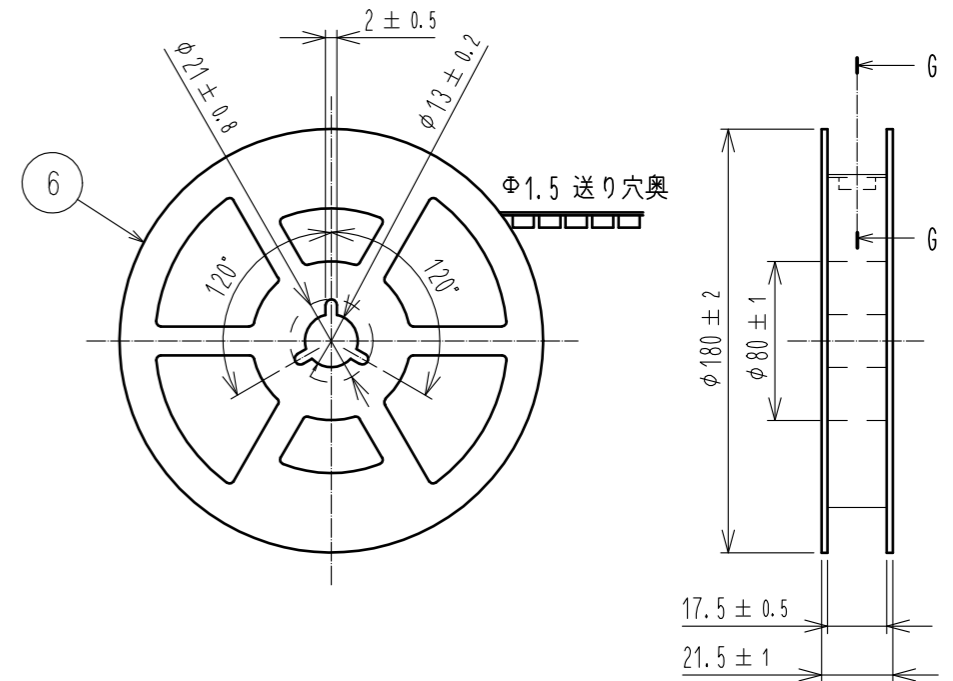
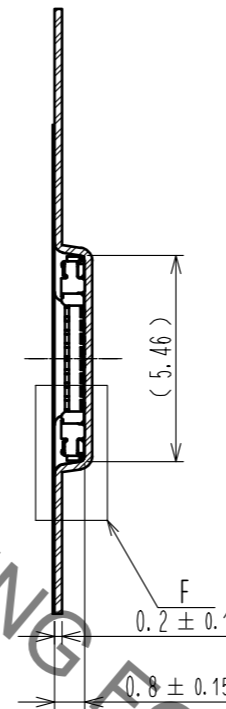
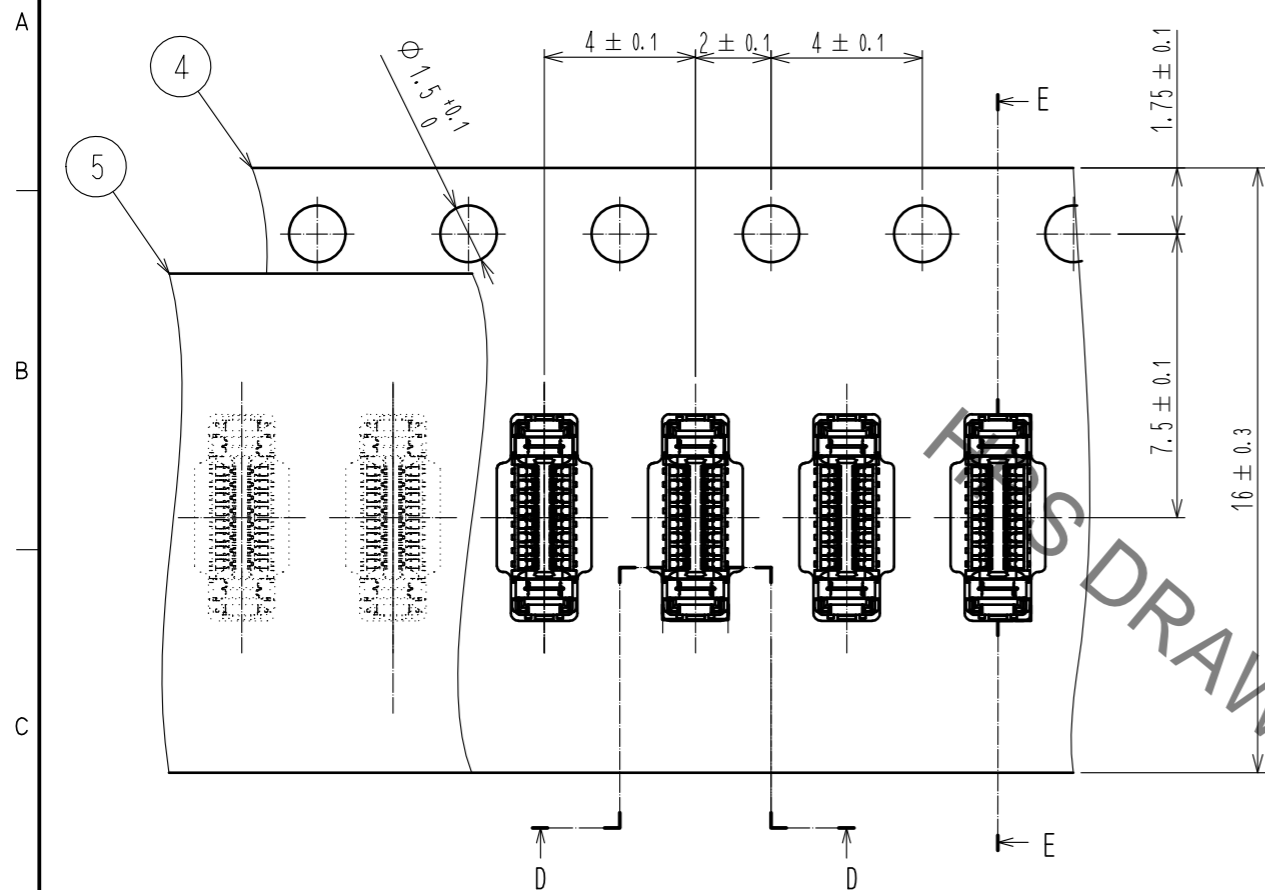
APPROVED	WR. FUKUCHI	20200121	DRAWING NO.	ADC-370838-53-00	
CHECKED	TS. MIYAZAKI	20200121	PART NO.	BM28B0.6-16DS/2-0.35V(53)	
DESIGNED	KT. KUSAKA	20200121	CODE NO.	CL673-5067-0-53	
DRAWN	MN. SATOH	20200120			

Apr. 1. 2020. Copyright 2020 HIROSE ELECTRIC CO., LTD. All Rights Reserved.
 本製品を車載用途などの高い信頼性が求められる機器にご使用の場合は、弊社までお問合せ下さい。

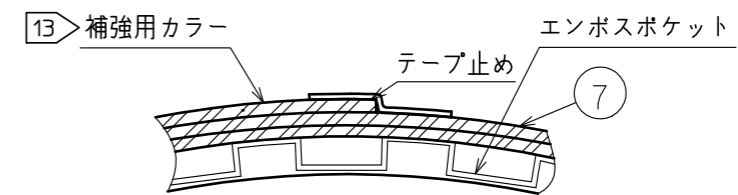
エンボスキャリアテープ (5:1)

E-E (5:1)

リール形状および寸法 (Free)

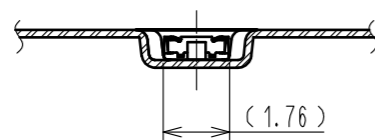


G-G (Free)

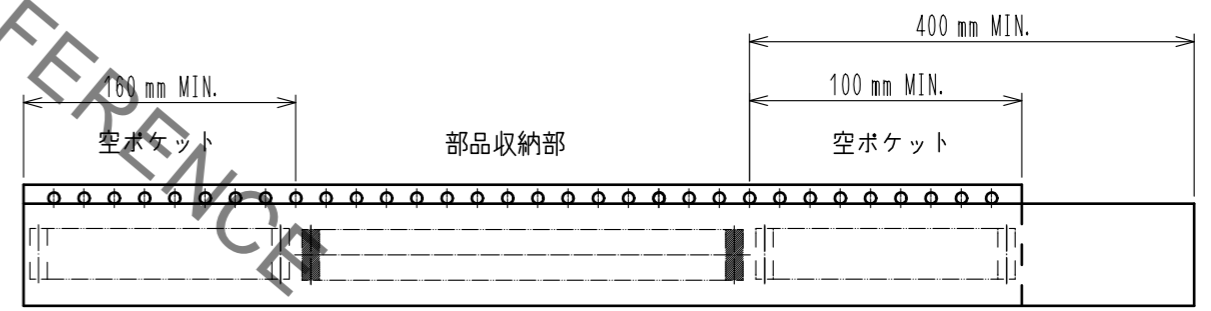
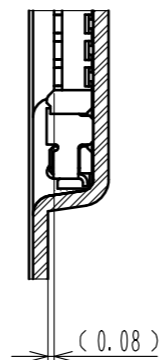


D-D (5:1)

引き出し方向



F (10:1)



12 テーピング (Free)

- 10. 1リール1,000個巻きです。
- 11. ()内寸法は参考寸法です。
- 12. エンボス梱包仕様は JIS C 0806 (IEC 60286-3) に準拠しております。
- 13. 梱包終了後、エンボスポケット外周に長さ2mの補強用カラーを巻き外周終端部はテープ止めします。

HRS	DRAWING NO.	ADC-370838-53-00
	PART NO.	BM28B0.6-16DS/2-0.35V(53)
	CODE NO.	CL673-5067-0-53
		\triangle 2/2