

Oct.1.2020 Copyright 2020 HIROSE ELECTRIC CO.,LTD. All Rights Reserved.
 本製品を車載用途などの高い信頼性が求められる機器にご使用の場合は、弊社までお問合せ下さい。

△の数 COUNT	訂正記号 DESCRIPTION OF REVISIONS	年月日 DATE	設計検図 BY CHKD	年月日 DATE	△の数 COUNT	訂正記号 DESCRIPTION OF REVISIONS	年月日 DATE
1	RE-H-04754	02.03.17	佐渡谷 敬典				

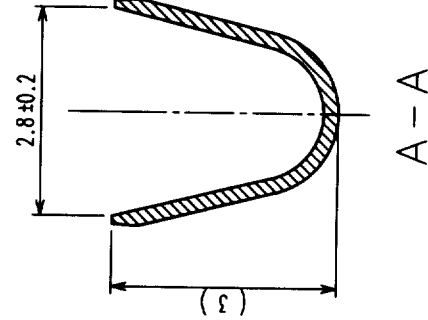
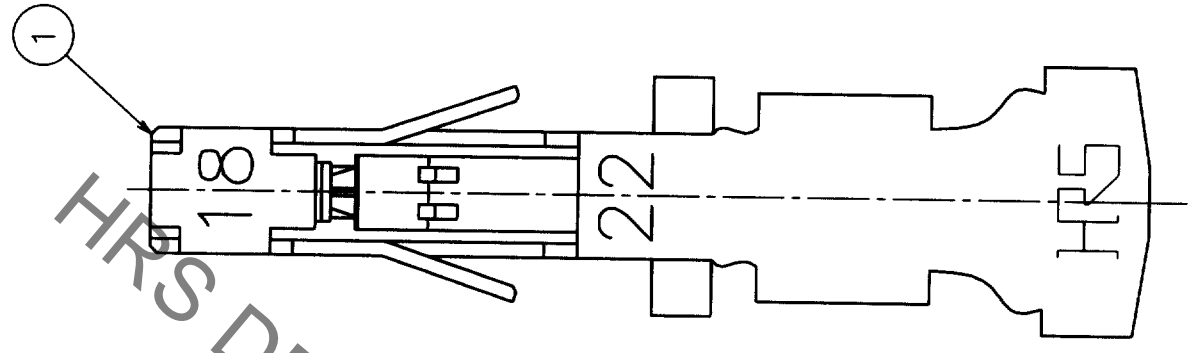
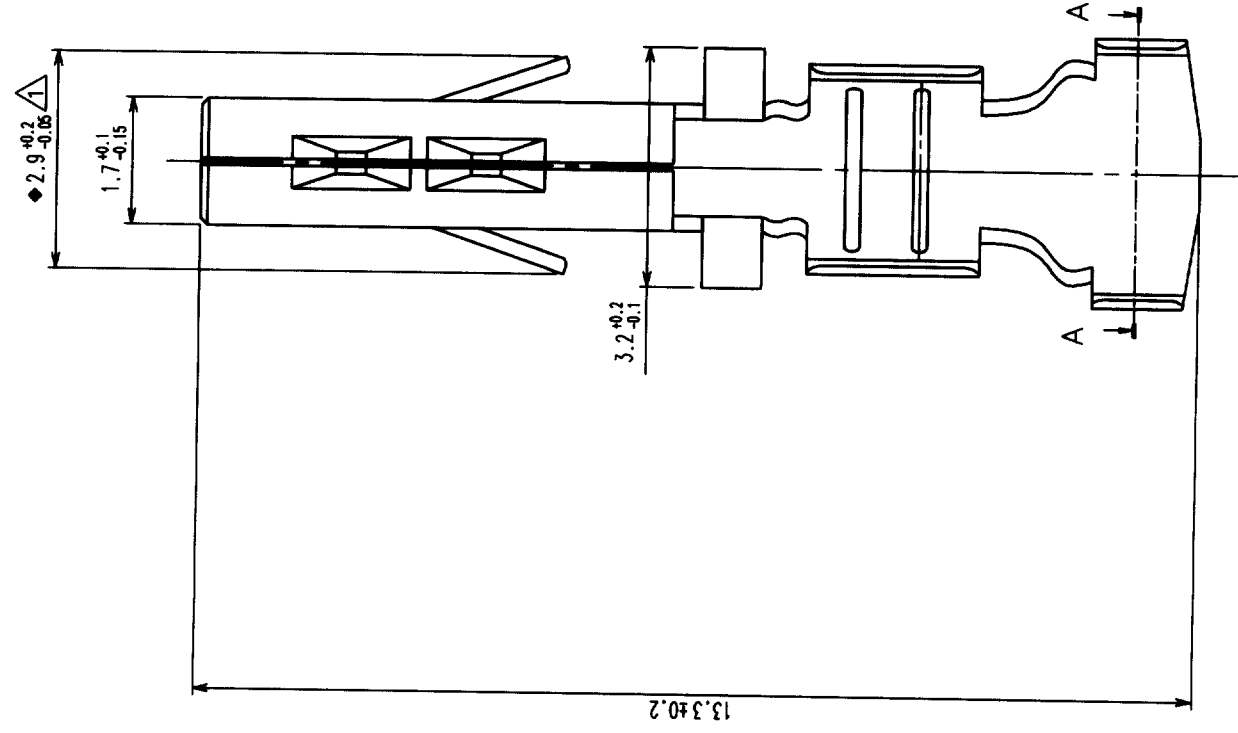
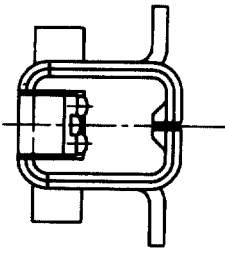


表1. 適合ケーブル

項目	適合数値
適合番線	AWG18~AWG22
芯線構成	AWG18 43本/φ0.16mm
	AWG20 21本/φ0.18mm
	AWG22 17本/φ0.16mm
適合被覆外径	φ2.2mm~φ1.5mm
推奨UL Style	1007

TO

部番	材質	処理, 備考	1	りん青銅	銅めっき
備考	REMARKS				
旧製品コード CODE NO. (OLD) CL	図番 DRAWING NO. ADC3-160130	製造 DRAWN 95.08.25	設計 DESIGNED 95.08.25	検図 CHECKED 95.08.28	承認 APPROVED 95.08.30
	尺度SCALE 10:1 単位UNITS mm	製造 DRAWN 95.08.25	設計 DESIGNED 95.08.25	検図 CHECKED 95.08.28	承認 APPROVED 95.08.30
	製品名 PART NO. DF5-1822SC	製造 DRAWN 95.08.25	設計 DESIGNED 95.08.25	検図 CHECKED 95.08.28	承認 APPROVED 95.08.30
	製品コード CODE NO. CL676-0002-4	製造 DRAWN 95.08.25	設計 DESIGNED 95.08.25	検図 CHECKED 95.08.28	承認 APPROVED 95.08.30
	製造 HIROSE ELECTRIC CO.,LTD.	製造 DRAWN 95.08.25	設計 DESIGNED 95.08.25	検図 CHECKED 95.08.28	承認 APPROVED 95.08.30