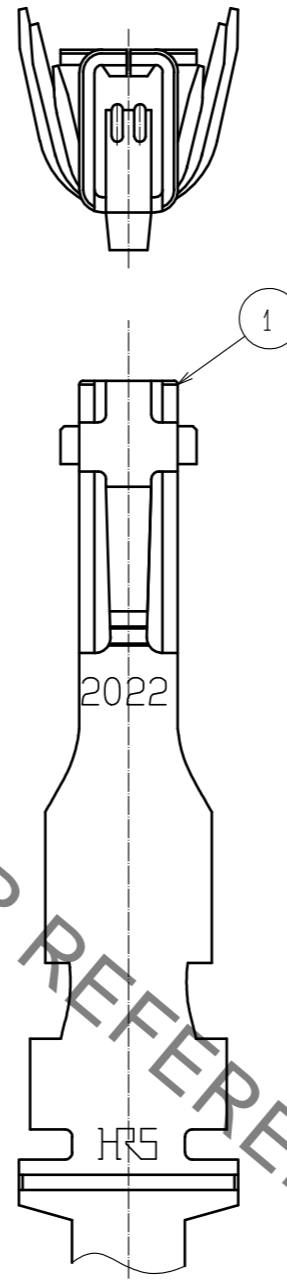
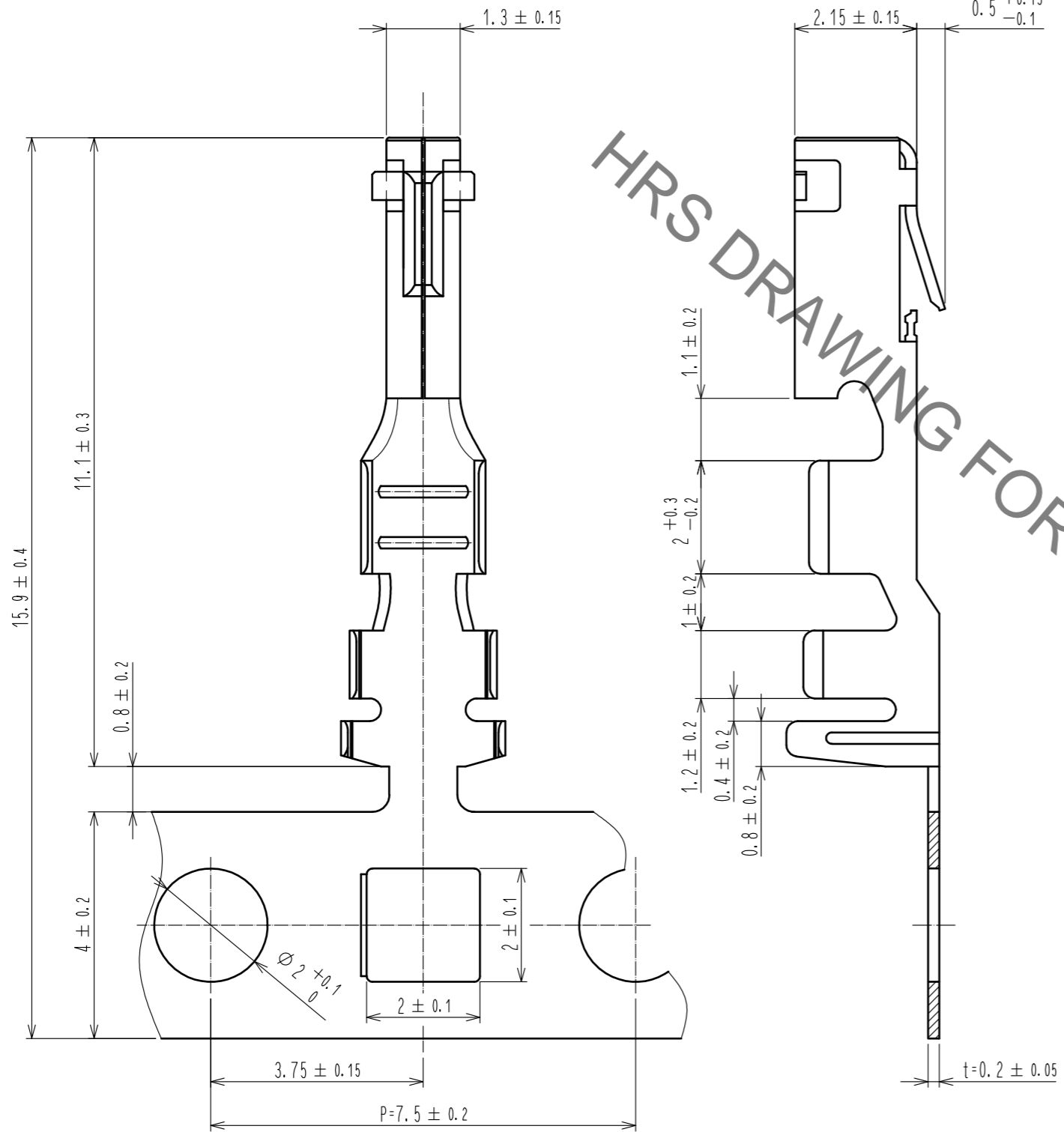


Aug.1,2020 Copyright 2020 HIROSE ELECTRIC CO., LTD. All Rights Reserved.
 本製品を車載用途などの高い信頼性が求められる機器にご使用の場合は、弊社までお問合せ下さい。



HRS DRAWING FOR REFERENCE

注1. 1 リール 5,000本巻き。

1	銅合金	すずめっき 1μm min							
部番	材質	処理、備考	部番	材質	処理、備考				
UNITS mm		SCALE 10:1	COUNT 	DESCRIPTION OF REVISIONS			DESIGNED	CHECKED	DATE
HRS HIROSE ELECTRIC CO., LTD.		APPROVED : HS. OKAWA	20200309	DRAWING NO.			ADC-315924-40-00		
		CHECKED : SZ. ONO	20200309	PART NO.			DF33A-2022SCF(40)		
		DESIGNED : HK. HAYASHI	20200309	CODE NO.			CL676-1093-5-40		
		DRAWN : SK. CHIBA	20200309				1/1		