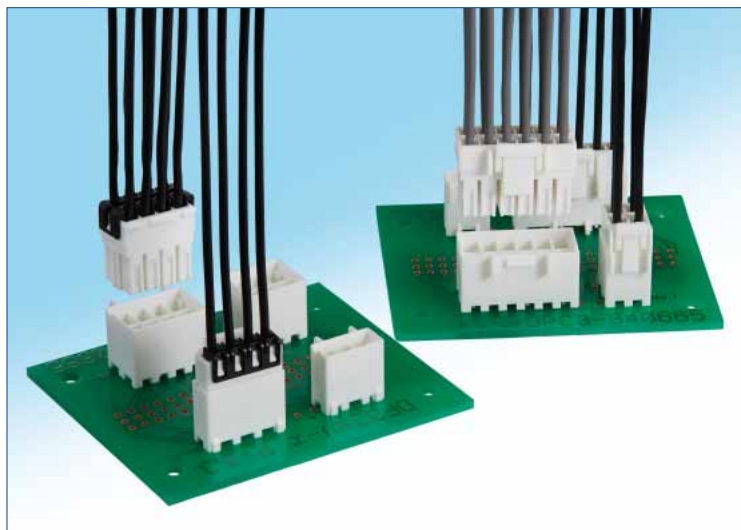


3.3mmピッチ 内部電源用小型コネクタ

DF33Cシリーズ



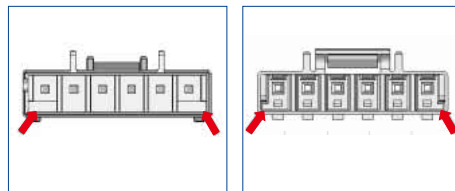
図①

■特長

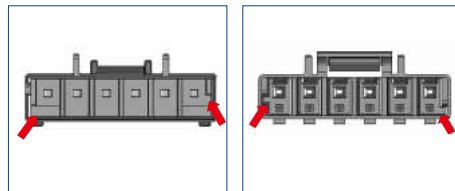
1. **最大5A通電可能**
AWG#20電線を使用した場合、最大5Aの通電が可能です。(他の電線を使用した場合の定格電流については、次ページの表をご参照ください)
2. **完全ロック機能をプラス**
アウターロック方式の完全ロックを採用し、不意な外部からの衝撃によるはずれを防止しています。(図①をご参照ください)
3. **多数個使いによる誤接続を防止**
同一極数を多数個使う場合には、誤接続を防止するため、嵌合部形状の異なる2種類の製品がご利用になれます。(図②をご参照ください)
4. **基板への逆挿入防止**
ピンヘッダーにガイドポストを設け、基板に対する逆挿入を防止しています。
5. **ポッティング (樹脂充填) 対応**
6.5mmまでのポッティング処理に対応しています。
6. **端子隣接間のショートを防止**
各端子をボックスで囲い、独立させました。これにより、端子隣接間のショートを防止しています。
7. **圧着端子の固定力アップ、及び半挿入を防止**
ケーブルにストレスのかかる使用方法や、圧着端子の固定力アップ、圧着端子の半挿入防止には、二重係止の装着が可能です。
8. **半田クラック防止対策**
ピンヘッダーには、ガラス強化樹脂を採用し、熱収縮による半田クラック防止対策をおこなっています。
9. **作業性向上**
ロック挿入感を向上させ、作業効率向上を図っています。(騒音環境下でのコネクタ作業性の向上)
10. **グローワイヤー対応(IEC 60695-2-11 準拠)**

多数個使いによる誤接続を防止

●標準タイプ(樹脂:白色)



●Rタイプ(樹脂:黒色)



※写真左側はピンヘッダー(基板ディップ側)
右側は、ソケット(ケーブル側)です。
※ガイドキー位置は、ピンヘッダーの嵌合面に
向かっての位置を表しています。

図②

■製品規格

定 格	定格電流 (注1)	列数	極数	AWG#20	AWG#22	使用温度範囲 使用湿度範囲	-35~85℃ (注2) 40~80% (注3)
		1	2~6極	5A	5A		
	2	4~12極	5A	4A	保存温度範囲 保存湿度範囲	-10~60℃ (注4) 40~70% (注4)	
	定格電圧	AC/DC 500V					

項 目	規 格	条 件
1. 接触抵抗	10mΩ以下 (初期)	20mV以下、1mAで測定
2. 絶縁抵抗	1000MΩ以上	DC500Vで測定
3. 耐電圧	せん絡・絶縁破壊がないこと	AC1500Vを1分間印加する
4. 単体挿抜力	MIN 0.5N、MAX 4.5N	□0.5±0.002の鋼製ピンで測定
5. 挿抜寿命	20mΩ以下	30回の抜き差しを行う
6. 耐振性	1μs以上の瞬断がないこと	周波数10~55Hz、片振幅0.75mm、3方向、各10回
7. 耐衝撃性	1μs以上の瞬断がないこと	加速度490m/s ² 、11ms、正弦半波3方向、各3回
8. 耐湿性	20mΩ以下、絶縁抵抗500MΩ以上	温度40±2℃、湿度90~95%、96時間放置
9. 温度サイクル	20mΩ以下、絶縁抵抗1000MΩ以上	-55℃：30分→85℃：30分 5サイクル
10. 半田耐熱性	性能に影響する樹脂部の溶解がないこと	フロー：260℃、10秒 手はんだ：はんだこて温度 300℃、3sec

(注1) 記載された電流値を全ピンに流した場合の許容電流です。

ピンアサインによっては更に多くの電流が流せる場合もありますのでご相談ください。

定格以上の電流を複数回路に分岐して通電する場合、定格以上の通電となることがあるにご注意ください。

(注2) 通電時の温度上昇を含みます。

(注3) 結露のない状態でご使用ください。

(注4) ここでの保存とは、基板搭載前の未使用品に対する長期保管状態を表わします。

基板搭載後の無通電状態及び、輸送時などの一時保管状態では、使用温湿度範囲が適用されます。

■材質・処理

製 品	部 品	材 質	処 理	UL規格
圧着ソケット	絶縁物	PBT	ホワイト(白)(注1)	UL94V-0
圧着端子	端 子	銅合金	錫めっき	—
ピンヘッダー	絶縁物	PBT	ホワイト(白)(注1)	UL94V-0
	端 子	黄銅	錫めっき	—
リテーナー	絶縁物	PBT	ブラック(黒)	UL94V-0

(注1) 異嵌合形状(DF33CR)の樹脂色は黒色です。

■製品番号の構成

製品番号から製品の仕様をご判断頂く際にご利用ください。

●コネクタ

DF33C R - 2 S - 3.3 C

① ② ③ ④ ⑤ ⑥

●端子

DF33A - 2022 SCF

⑦ ⑧

① シリーズ名 : DF33C	④ コネクタ種類 S : シングルロウソケット DS : ダブルロウソケット P : シングルロウピンヘッダー DP : ダブルロウピンヘッダー RS : シングルロウリテーナー RDS : ダブルロウリテーナー	⑥ 結線部形状/ターミナル形状 C : 圧着ケース DSA : ストレートピンヘッダー 無 : リテーナー
② ガイドキー形状 無 : 標準品 (樹脂: 白色) R : 異極性キータイプ (樹脂: 黒色)	⑤ コンタクトピッチ : 3.3mm	⑦ 適合電線サイズ 2022 : AWG#20~22
③ 極数 : 2~6 (1列品) : 4~12 (2列品)		⑧ 梱包種別 SCF : ソケットコンタクト・リール SC : ソケットコンタクト・バラ

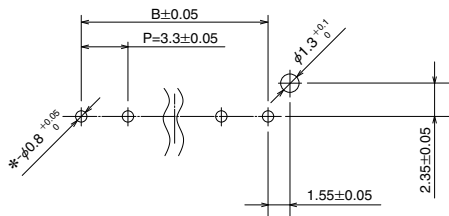
■シングルロウストレートピンヘッダー



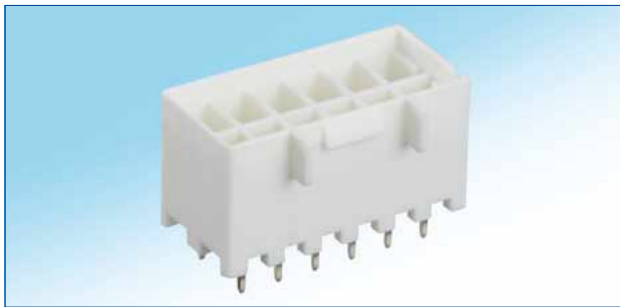
標準タイプ (樹脂: 白色)

製品番号	HRS No.	極数	A	B	販売単位
DF33C-2P-3.3DSA(24)	676-1131-2 24	2	8.4	3.3	135/トレイ
DF33C-3P-3.3DSA(24)	676-1132-5 24	3	11.7	6.6	95/トレイ
DF33C-4P-3.3DSA(24)	676-1133-8 24	4	15.0	9.9	75/トレイ
DF33C-5P-3.3DSA(24)	676-1134-0 24	5	18.3	13.2	60/トレイ
DF33C-6P-3.3DSA(24)	676-1135-3 24	6	21.6	16.5	50/トレイ

◆推奨基板穴寸法(推奨基板厚 $t=1.6\pm 0.1$)



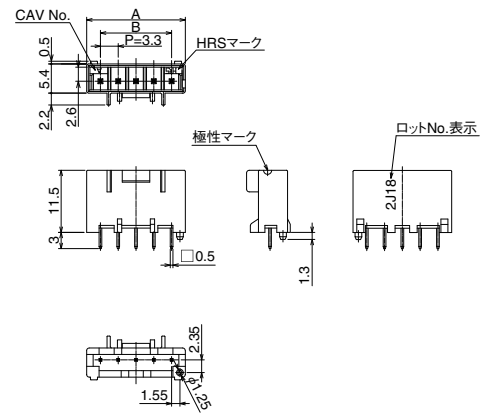
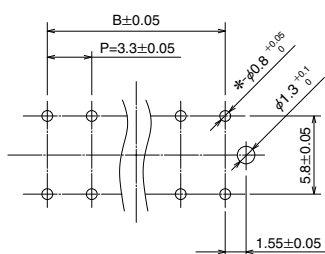
■ダブルロウストレートピンヘッダー



標準タイプ (樹脂: 白色)

製品番号	HRS No.	極数	A	B	販売単位
DF33C-4DP-3.3DSA(24)	676-1113-0 24	4	8.4	3.3	135/トレイ
DF33C-6DP-3.3DSA(24)	676-1114-3 24	6	11.7	6.6	95/トレイ
DF33C-8DP-3.3DSA(24)	676-1115-6 24	8	15.0	9.9	75/トレイ
DF33C-10DP-3.3DSA(24)	676-1116-9 24	10	18.3	13.2	60/トレイ
DF33C-12DP-3.3DSA(24)	676-1117-1 24	12	21.6	16.5	50/トレイ

◆推奨基板穴寸法(推奨基板厚 $t=1.6\pm 0.1$)



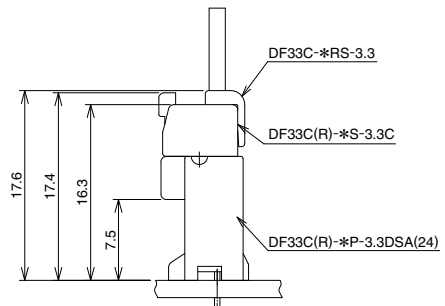
【仕様番号】

(24) : すずめつきトレイ梱包仕様

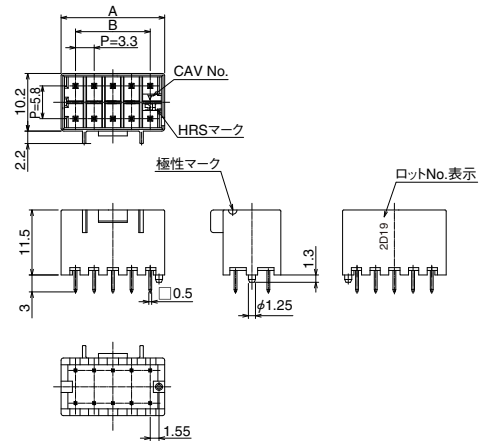
Rタイプ (異極性キータイプ、樹脂: 黒色)

ご要求により対応いたします。弊社営業担当へご相談ください。

◆アプリケーション図



(注)リテーナーは、標準タイプ、Rタイプ共用となります。



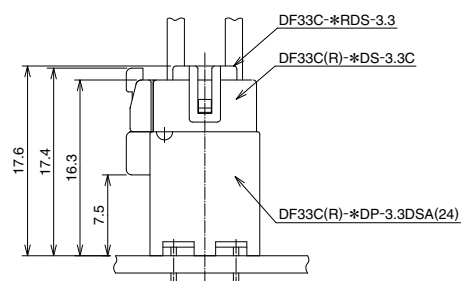
【仕様番号】

(24) : すずめつきトレイ梱包仕様

Rタイプ (異極性キータイプ、樹脂: 黒色)

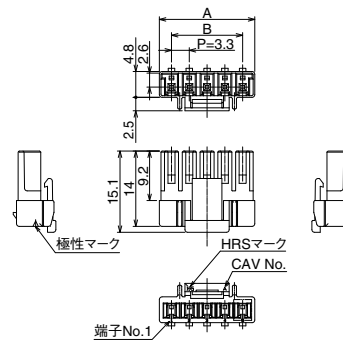
ご要求により対応いたします。弊社営業担当へご相談ください。

◆アプリケーション図



(注)リテーナーは、標準タイプ、Rタイプ共用となります。

■ シングルロウソケット



標準タイプ (樹脂: 白色)

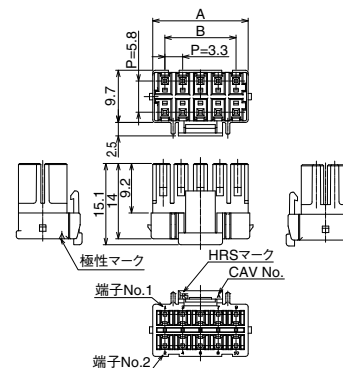
製品番号	HRS No.	極数	A	B	販売単位
DF33C-2S-3.3C	676-1136-6 00	2	7.8	3.3	100/ パック
DF33C-3S-3.3C	676-1137-9 00	3	11.1	6.6	
DF33C-4S-3.3C	676-1138-1 00	4	14.4	9.9	
DF33C-5S-3.3C	676-1139-4 00	5	17.7	13.2	
DF33C-6S-3.3C	676-1140-3 00	6	21.0	16.5	

*リテーナーは、5頁をご覧ください。

Rタイプ (異極性キータイプ、樹脂: 黒色)

ご要求により対応いたします。弊社営業担当へご相談ください。

■ ダブルロウソケット



標準タイプ (樹脂: 白色)

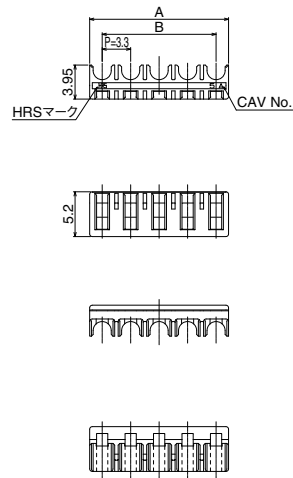
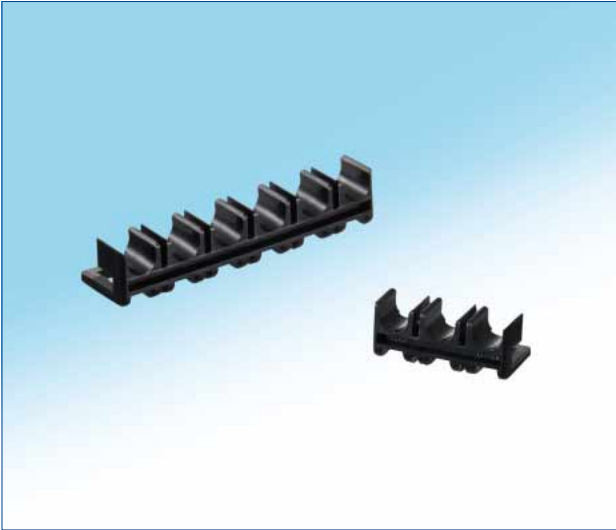
製品番号	HRS No.	極数	A	B	販売単位
DF33C-4DS-3.3C	676-1119-7 00	4	7.8	3.3	100/ パック
DF33C-6DS-3.3C	676-1120-6 00	6	11.1	6.6	
DF33C-8DS-3.3C	676-1121-9 00	8	14.4	9.9	
DF33C-10DS-3.3C	676-1122-1 00	10	17.7	13.2	
DF33C-12DS-3.3C	676-1123-4 00	12	21.0	16.5	

*リテーナーは、5頁をご覧ください。

Rタイプ (異極性キータイプ、樹脂: 黒色)

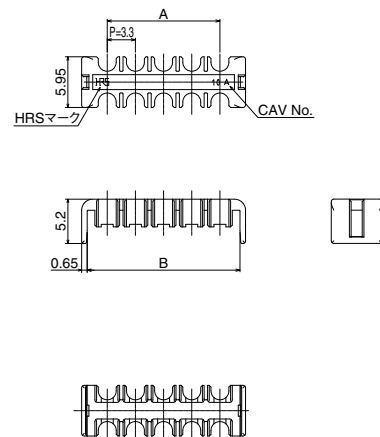
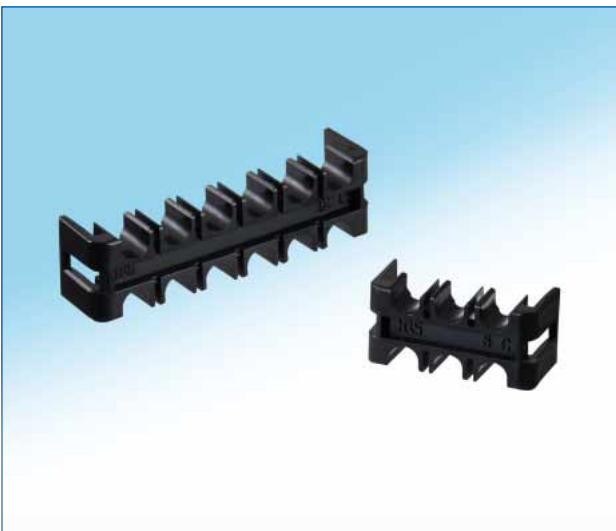
ご要求により対応いたします。弊社営業担当へご相談ください。

■シングルロウリテナー



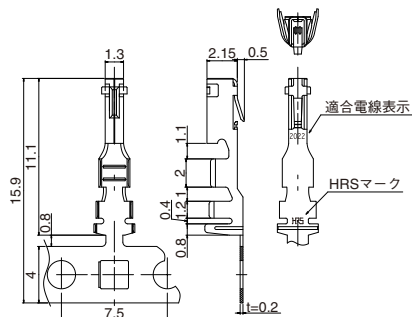
製品番号	HRS No.	極数	A	B	販売単位
DF33C-2RS-3.3	676-1141-6 00	2	6.2	3.3	100/ パック
DF33C-3RS-3.3	676-1142-9 00	3	9.5	6.6	
DF33C-4RS-3.3	676-1143-1 00	4	12.8	9.9	
DF33C-5RS-3.3	676-1144-4 00	5	16.1	13.2	
DF33C-6RS-3.3	676-1145-7 00	6	19.4	16.5	

■ダブルロウリテナー



製品番号	HRS No.	極数	A	B	販売単位
DF33C-4RDS-3.3	676-1125-0 00	4	3.3	8.0	100/ パック
DF33C-6RDS-3.3	676-1126-2 00	6	6.6	11.3	
DF33C-8RDS-3.3	676-1127-5 00	8	9.9	14.6	
DF33C-10RDS-3.3	676-1128-8 00	10	13.2	17.9	
DF33C-12RDS-3.3	676-1129-0 00	12	16.5	21.2	

◆ソケット圧着端子



【仕様番号】
(40) : 1 リール 5000本巻き

製品番号	HRS No.	適合電線			梱包種別	数量	処理
		ULスタイル	被覆外径	電線サイズ			
DF33A-2022SCF(40)	676-1093-5 40	1007	1.5~1.9	AWG#22	17/0.16	リール端子	5,000
				AWG#20	21/0.18		
DF33A-2022SC	676-1094-8	1007	1.7	AWG#22	17/0.16	バラ端子	100
			1.8	AWG#20	21/0.18		

(注1) 適合電線の導体はすずめっき軟導線です。

(注2) 適合電線以外の電線をご使用の際は、弊社営業担当へご相談ください。

ストリップ長: 2.7~3.5mm

◆適用圧着工具

種類	製品番号	HRS No.	適合コンタクト	備考
アプリケーション	AP105-DF33-2022S	901-4603-0 00	DF33A-2022SCF(40)	(注3)日本オートマチックマシン株式会社製
	CHS893300H-UP	—		
プレス本体	CM-105C	901-0001-0 00	—	
ハンドツール	HT304/DF33-2022S	550-0300-1	DF33A-2022SC	
端子抜き工具	DF33-C-PO	902-4551-2 00	DF33A-2022SCF(40)	
			DF33A-2022SC	

(注1) 弊社指定の工具以外が原因で発生した問題につきましては、保証の対象外です。

(注2) 圧着作業につきましては、「圧着基準書」、「圧着条件表」に則り実施ください。

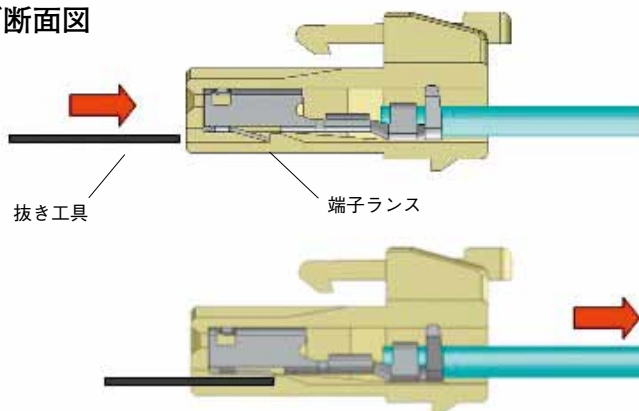
(注3) 日本オートマチックマシン(株) [以下J.A.M.] 製の適合アプリケーションに関する圧着不具合及びアプリケーションのお問い合わせは、J.A.M.社のHPからお願いします。

URL <http://www.jam-net.co.jp>

◆端子の抜き方

- 端子抜き工具：DF33-C-PO
- 対象圧着端子：DF33A-2022SCF(40), DF33A-2022SC
- 作業方法 (例) DF33C- * S-3.3C, DF33A-2022SCF(40)

ハウジング断面図



1. 図のように嵌合部をのぞいて抜き治具を押し、端子ランスを上へ上げます。

2. ランスがきちんとはずれていることを確認し、電線を引き抜いて圧着端子を抜きます。

(注) 圧着端子の再使用の際には、ランスを起こしてご使用ください。

! 注意

圧着端子の突起部でケガをすることも考えられますので、端子の引き抜き作業時には十分ご注意ください。

◆使用上の注意

- コネクタを引き抜く際に、無理に引き抜こうとしますとコネクタを破損する恐れがありますので、抜き難い時は、一度軽く押し込んでからロックを操作して抜くようにしてください。
- ポッティング処理を行う場合には、樹脂の表面張力を考慮に入れて、樹脂の充填をしてください。
- 機器内の電線の引き回し方法によっては、電線にテンションが加わり、端子に負荷が加わる為、リテーナーのご使用をお奨めします。
- 圧着端子の再使用の際には、ランスを起こしてご使用ください。
- 本製品は、製造ロット及びその後の保管状態により、成形品の色相に多少の違いを生じる場合がありますが、性能には影響ありません。
- ハーネス手順、取り扱い説明書につきましては、弊社営業担当にお問い合わせください。

◆定格について

コネクタ本体の定格電流が3Aでも、使用する電線の許容電流が1Aの場合は、全体として定格1Aの扱いとなります。

定格以上の電流を複数回路に分岐して通電する使用は出来る限り避けてください。計算上で1回路当たりの電流が定格内に設定しても、導電路や接触抵抗のばらつきにより1回路当たりの電流が均等に分配されず、定格以上の通電となることが懸念されます。ご使用になる場合は、記載定格の3分の1程度を目安としてください。

また、活線挿抜（注1）は行わないでください。

（注1）活線挿抜とは、「電気を流したまま挿抜を行うこと。」です。

◆使用環境について

環境条件が高温と低温を繰り返す様なセットのご使用は別途ご相談ください。

MEMO :

Lined area for notes, consisting of multiple horizontal dashed lines.

Sep. 1. 2020 Copyright 2020 HIROSE ELECTRIC CO., LTD. All Rights Reserved.



英知をつなげる
エレクトロニクス会社

ヒロセ電機株式会社

営業本部 神奈川県横浜市都筑区中川中央2丁目6番3号
電話 045-620-3491 (代表)