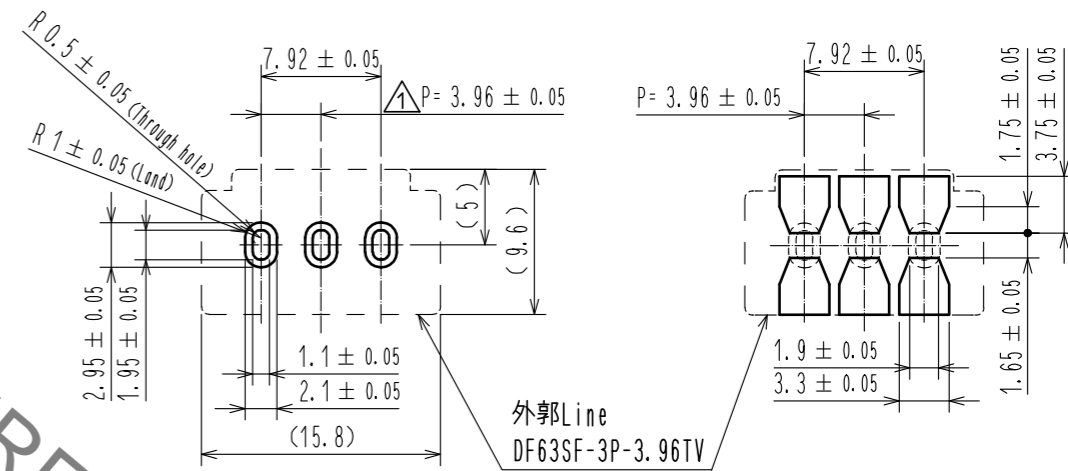
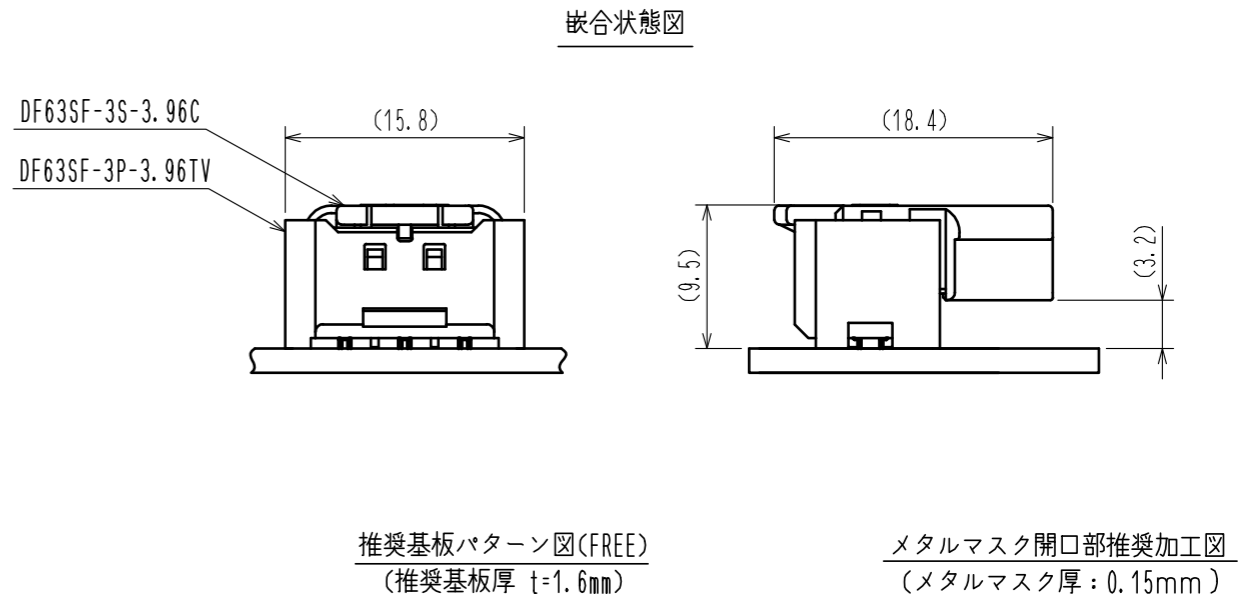
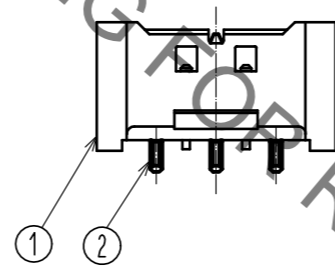
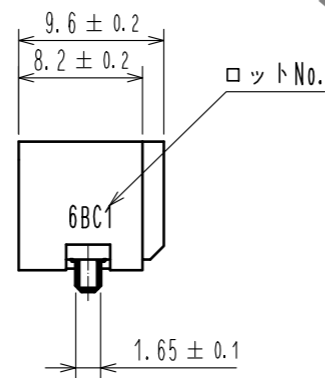
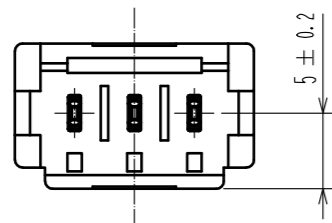
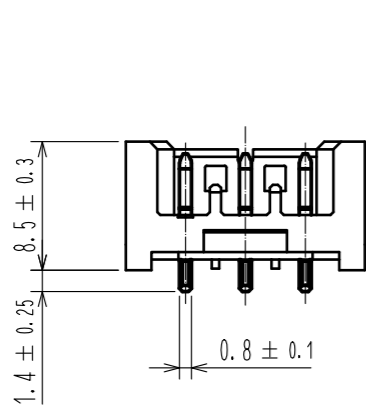
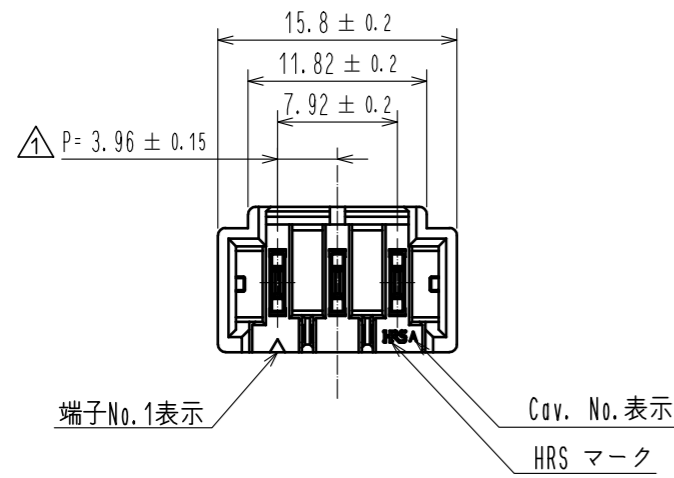


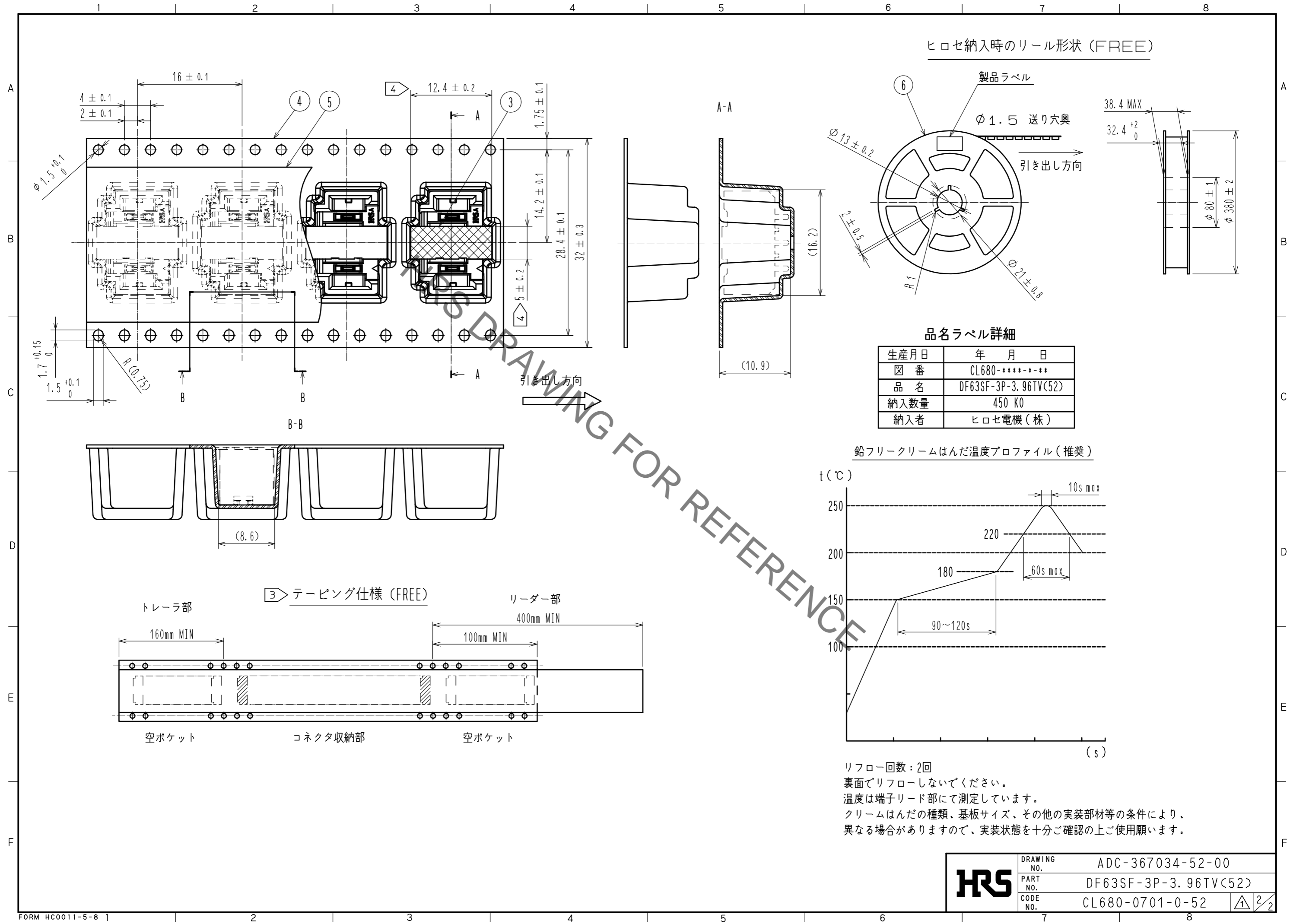
Oct.1.2019 Copyright 2019 HIROSE ELECTRIC CO., LTD. All Rights Reserved.
本製品を車載用途などの高い信頼性が求められる機器にご使用の場合は、弊社までお問合せ下さい。



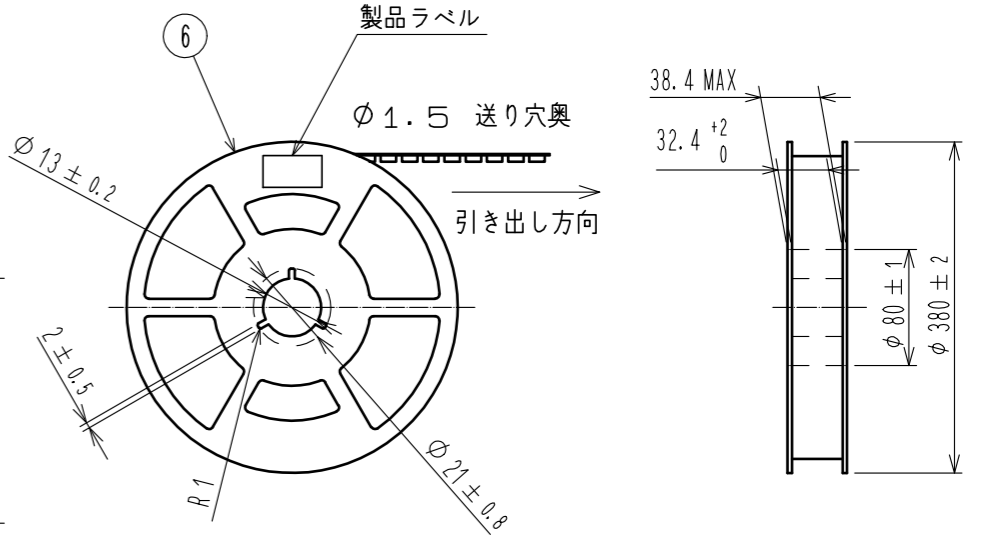
- 注1. 1リール 450個巻きとなります。
- 2. ()内の寸法は参考寸法です。
- 3. JIS C 0806に基づいています。(自動実装部品のハッケーシング)
- 4. 自動実装時の吸着エリアとなります。

3	PA	UL94V-0(BLACK)	6	PS	リール . Black		
2	銅合金	表面 : 金めっき 0.2μm MIN 下地 : ニッケルめっき 0.5μm MIN	5	ポリエステル	カバーテープ		
1	LCP	UL94V-0(BLACK)	4	PS	エンボスキャリアテープ		
NO.	MATERIAL	FINISH . REMARKS	NO.	MATERIAL	FINISH . REMARKS		
UNITS mm		SCALE 2 : 1	COUNT 2	DESCRIPTION OF REVISIONS DIS-H-00002832	DESIGNED SZ. ONO	CHECKED ST. WADA	DATE 17. 05. 18
HRS HIROSE ELECTRIC CO., LTD.		APPROVED : HS. OKAWA 16. 11. 01	DRAWING NO. ADC-367034-52-00				
		CHECKED : YN. TAKASHITA 16. 10. 31	PART NO. DF63SF-3P-3. 96TV(52)				
		DESIGNED : SANGMUK. LIM 16. 10. 31	CODE NO. CL680-0701-0-52				
		DRAWN : SANGMUK. LIM 16. 10. 31					

Oct. 1. 2019 Copyright 2019 HIROSE ELECTRIC CO., LTD. All Rights Reserved.
 本製品を車載用途などの高い信頼性が求められる機器にご使用の場合は、弊社までお問合せ下さい。



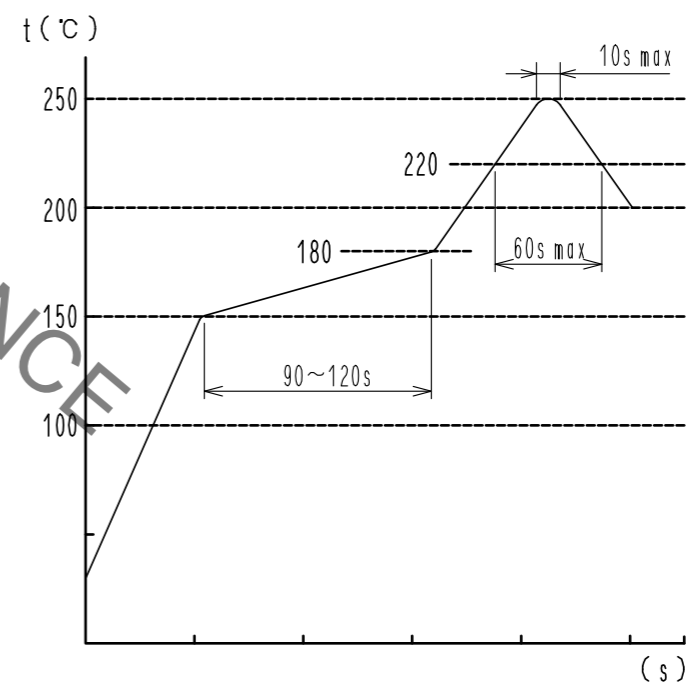
ヒロセ納入時のリール形状 (FREE)



品名ラベル詳細

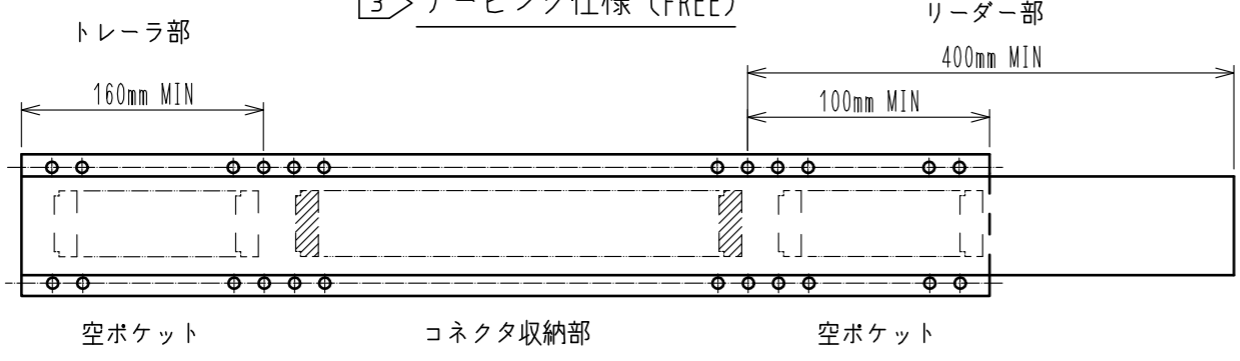
生産月日	年 月 日
☒ 番	CL680-****-***
品名	DF63SF-3P-3.96TV(52)
納入数量	450 K0
納入者	ヒロセ電機(株)

鉛フリークリームはんだ温度プロファイル (推奨)



リフロー回数: 2回
 裏面でリフローしないでください。
 温度は端子リード部にて測定しています。
 クリームはんだの種類、基板サイズ、その他の実装部材等の条件により、異なる場合がありますので、実装状態を十分ご確認の上ご使用願います。

テーピング仕様 (FREE)



HRS	DRAWING NO.	ADC-367034-52-00
	PART NO.	DF63SF-3P-3.96TV(52)
	CODE NO.	CL680-0701-0-52
		2/2