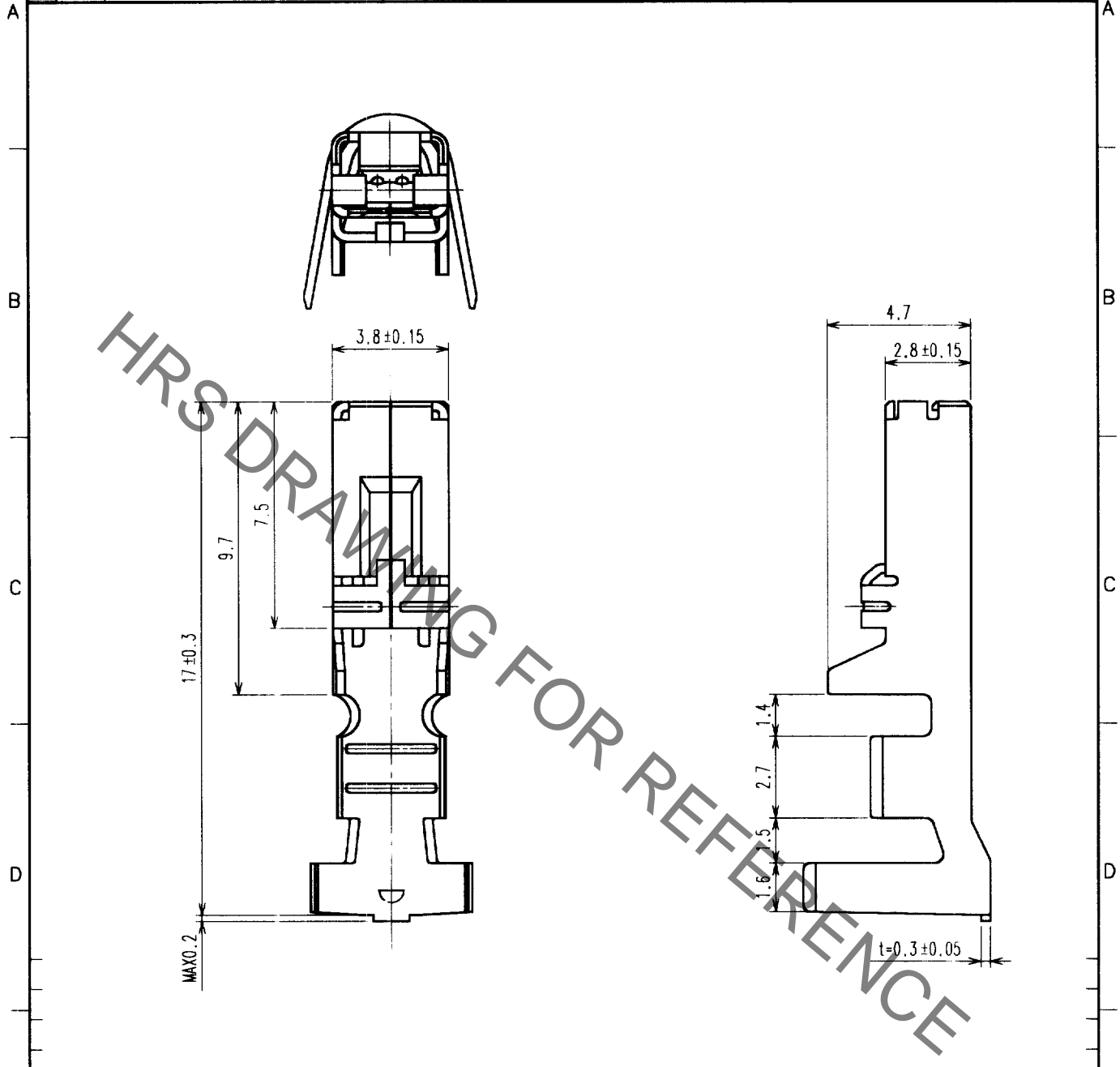


May.1.2020 Copyright 2020 HIROSE ELECTRIC CO., LTD. All Rights Reserved.  
 本製品を車載用途などの高い信頼性が求められる機器にご使用の場合は、弊社までお問合せ下さい。

1	2		3		4		
Δの數 COUNT	訂正記事 DESCRIPTION OF REVISIONS	担当検図 BY CHKD	年月日 DATE	Δの數 COUNT	訂正記事 DESCRIPTION OF REVISIONS	担当検図 BY CHKD	年月日 DATE
△			..	△			..
△			..	△			..
△			..	△			..



- 注1. 指定無き寸法公差は±0.2mmと致します。  
 2. 1パック 100本入り  
 3. UL (ファイルNo. E52653).  
 TÜV (ファイルNo. R9950703) 認定品。



1		銅合金	スズめっき				
部番	材質	処理, 備考	部番	材質	処理, 備考		
備考 REMARKS			製図 DRAWN	担当 DESIGNED	検図 CHECKED	承認 APPROVED	出図 RELEASED
			NC 00.02.29 宮崎	NC 00.2.29 宮崎	NC 03.1 秋山	NC 03.1 片寄	
旧製品コード CODE NO. (OLD) CL	図番 DRAWING NO. ADC4-163018	製品名 PART NO. DF22A-1416SC	製品コード CODE NO. CL680-1003-1				
尺度 SCALE 5 : 1	単位 UNITS mm	HRS ヒロセ電機株式会社 HIROSE ELECTRIC CO., LTD.		1 1			

TO

