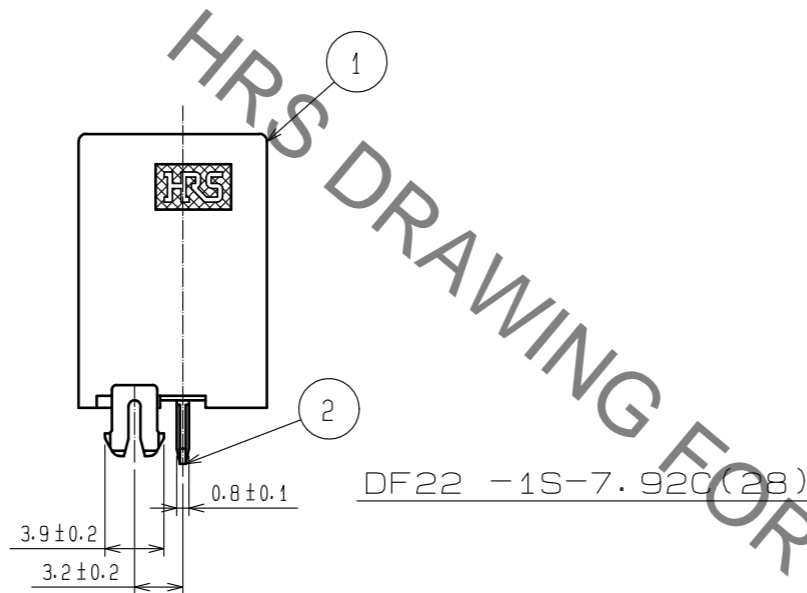
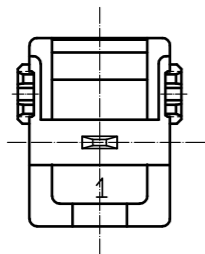
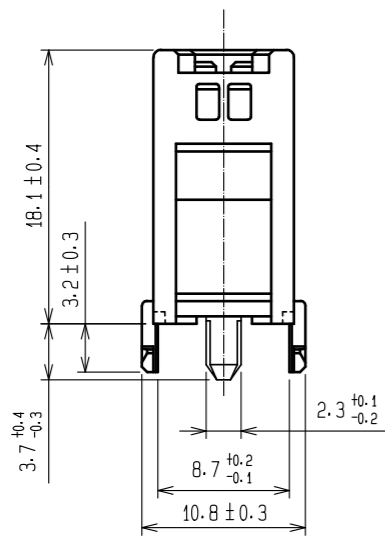
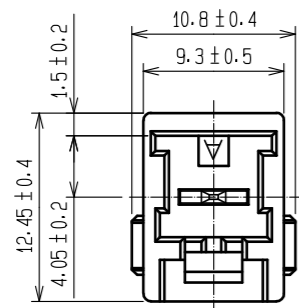
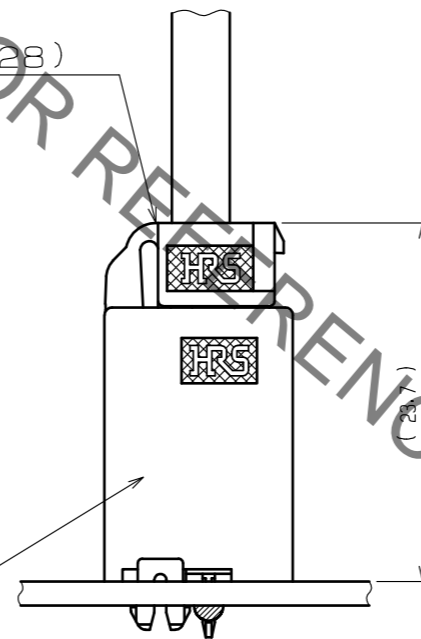


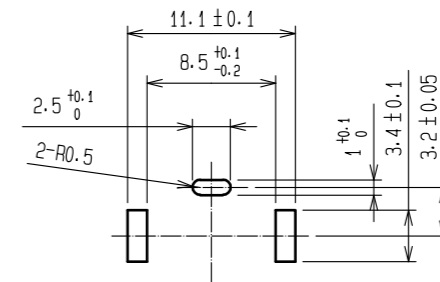
Apr. 1. 2020. Copyright 2020 HIROSE ELECTRIC CO., LTD. All Rights Reserved.
 本製品を車載用途などの高い信頼性が求められる機器にご使用の場合は、弊社までお問合せ下さい。



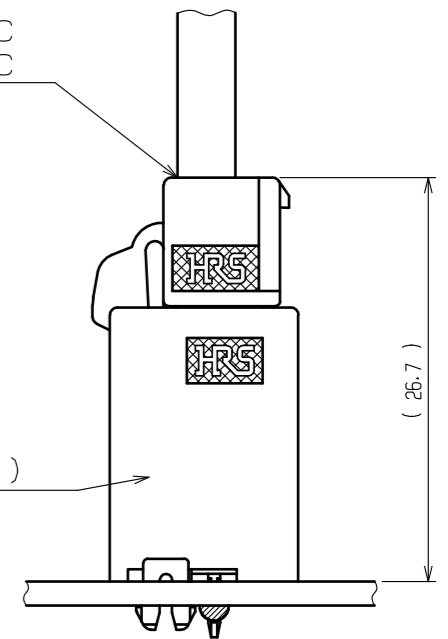
かん合状態図



基板穴あけ寸法



DF22B-1S-7.92C
 DF22C-1S-7.92C
 (☒はDF22Cタイプ)

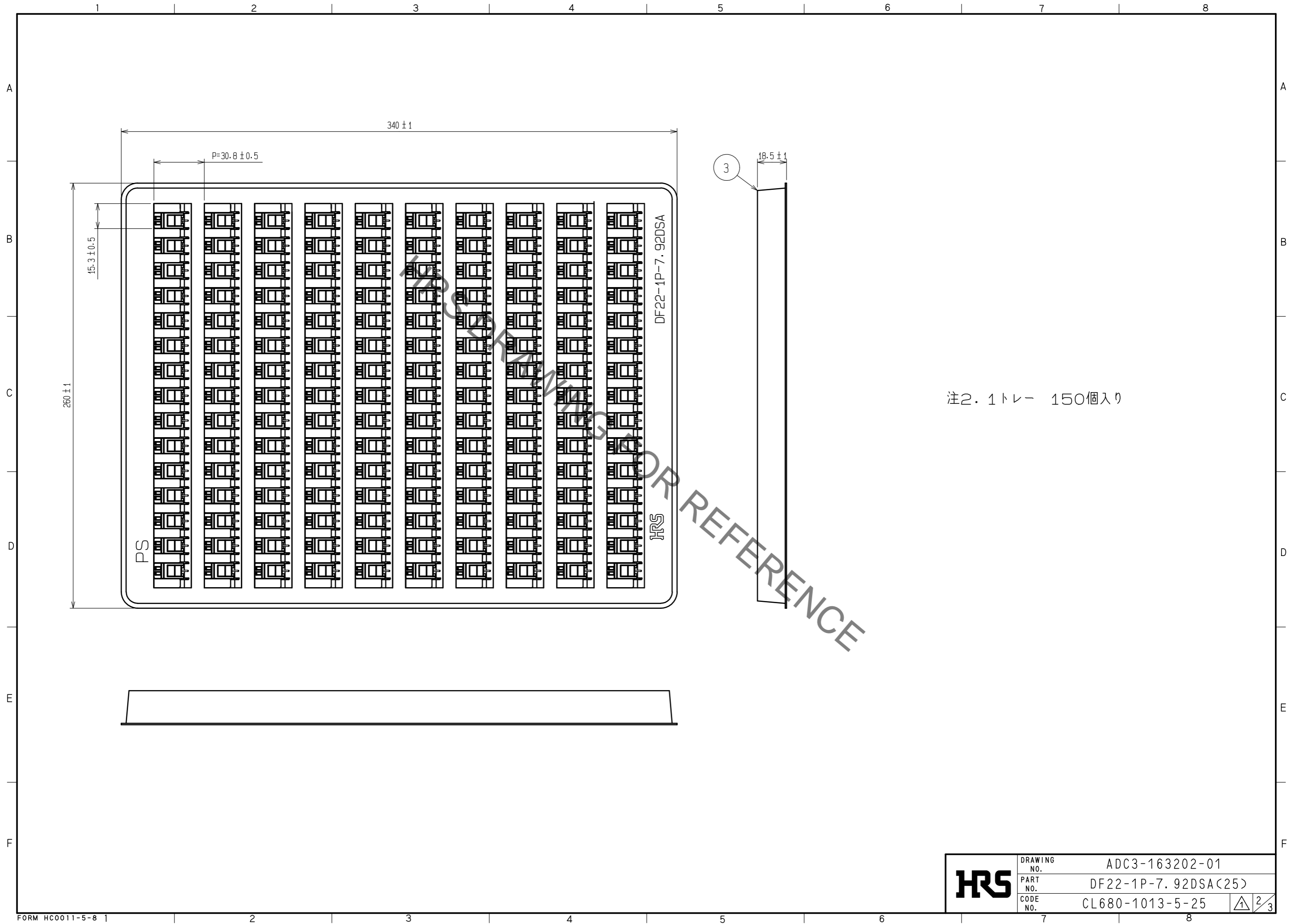


注1. UL (ファイルNO. E52653) 認定品
 C-UL (ファイルNO. E52653) 認定品
 TÜV (認証NO. R9950703) 認定品



1	ポリアミド樹脂	NATURAL (BEIGE), UL94V-0	3	PS	トレー、WHITE
2	銅合金		2	銅合金	表面: 錫銅めっき1μm min 下地: ニッケルめっき0.5μm min
NO.	MATERIAL	FINISH, REMARKS	NO.	MATERIAL	FINISH, REMARKS
UNITS mm		SCALE 2:1	COUNT 1	DESCRIPTION OF REVISIONS DIS-H-00004065	DESIGNED HT. SATO
		APPROVED : TY. OMA	05. 08. 23	DRAWING NO. ADC3-163202-01	
HIROSE ELECTRIC CO., LTD.		CHECKED : HK. UMEHARA	05. 08. 23	PART NO. DF22-1P-7.92DSA(25)	
		DESIGNED : IO. DENPOUYA	05. 08. 23	CODE NO. CL680-1013-5-25	
		DRAWN : MK. MATSUO	05. 08. 12	DATE 18. 07. 27	

Apr.1.2020 Copyright 2020 HIROSE ELECTRIC CO., LTD. All Rights Reserved.
本製品を車載用途などの高い信頼性が求められる機器にご使用の場合は、弊社までお問合せ下さい。



注2. 1トレー 150個入り

HRS	DRAWING NO.	ADC3-163202-01
	PART NO.	DF22-1P-7.92DSA(25)
	CODE NO.	CL680-1013-5-25

2/3

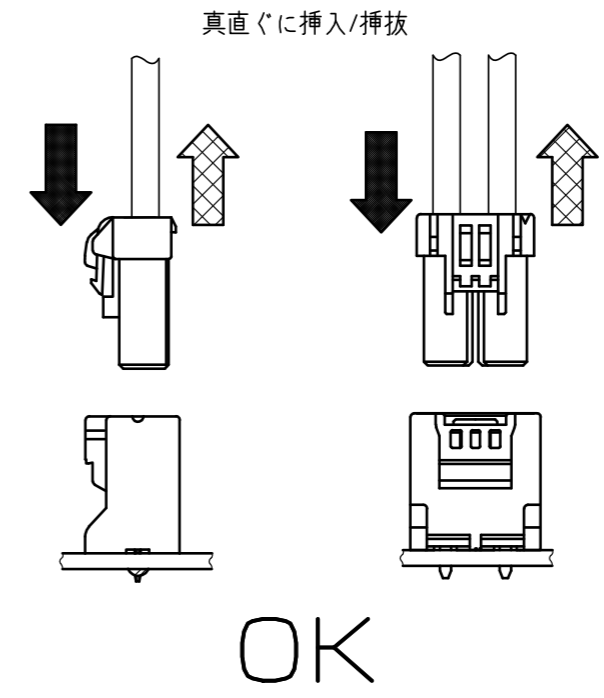
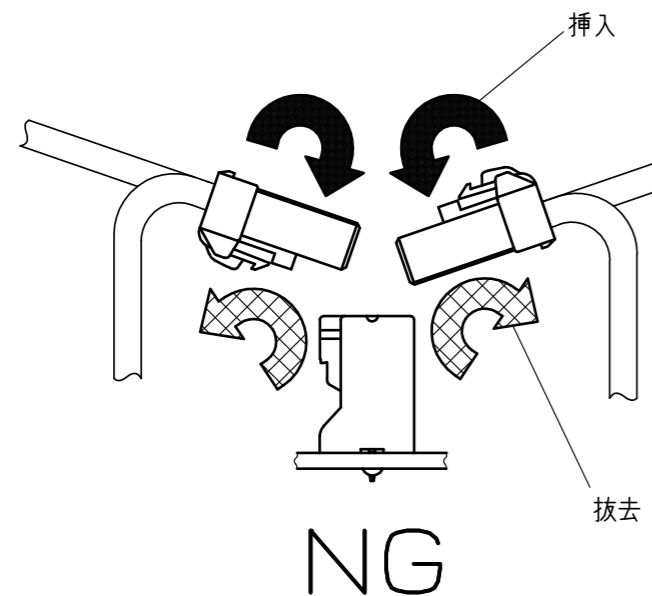
Apr.1.2020. Copyright 2020 HIROSE ELECTRIC CO., LTD. All Rights Reserved.
本製品を車載用途などの高い信頼性が求められる機器にご使用の場合は、弊社までお問い合わせ下さい。

⚠ 使用上のご注意

◆ コネクタ挿入時・抜去時における注意事項

- 1) コネクタを挿入(抜去)する際は、圧着ソケットを嵌合相手に対して水平になるように挿入(抜去)してください。斜めに挿入(抜去)するとコネクタ根元に電線の負荷が加わり、コネクタ(ソケット、ヘッダーケース、プラグケース、端子接触部等)を变形させる恐れがあります。また、コネクタが変形したままのご使用は、過大な発熱により、焼損に至る恐れがあります。

コネクタ挿入(抜去)

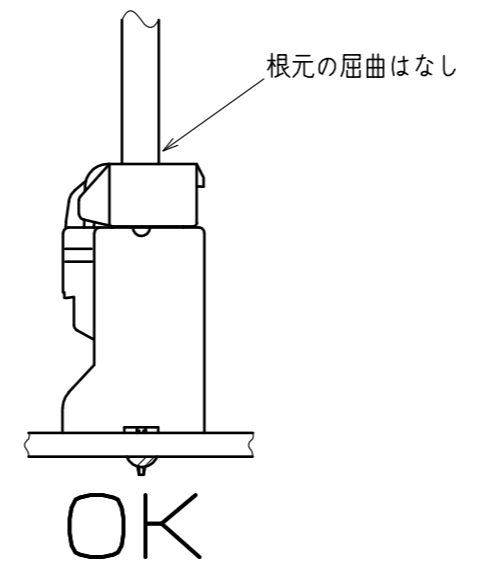
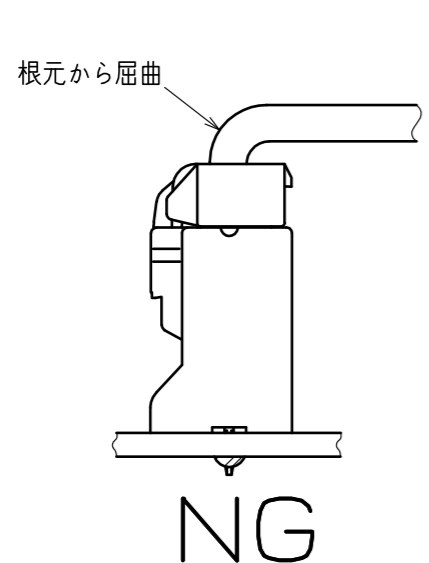


- 2) コネクタを抜去する際に、無理に引き抜こうとしますと、コネクタを破損する恐れがありますので、抜き難い時は、一度軽く押し込んでからロックを操作して抜くようにしてください。

◆ 電線引回しにおける注意事項



- 1) 太い電線をご使用の際、電線が短い場合、コネクタ根元から電線が屈曲されている場合に、コネクタに負荷が加わるによりコネクタを变形させる恐れがあります。また、コネクタが変形したままのご使用は、過大な発熱により、焼損に至る恐れがあります。電線の引き回しは、コネクタ根元では電線が屈曲、ねじれがない設定にしてください。



- 2) コネクタ根元に電線の負荷が加わるような挿抜や電線の引き回しをする場合、コネクタへの負荷を軽減させる為に、リテーナーをご使用ください。なお、リテーナーは、確実に端子を挿入した後、装着してください。端子がソケットの外にはみ出している状態では、リテーナーが装着できないことがあります。

HRS	DRAWING NO.	ADC3-163202-01
	PART NO.	DF22-1P-7.92DSA(25)
	CODE NO.	CL680-1013-5-25
		⚠ 3/3