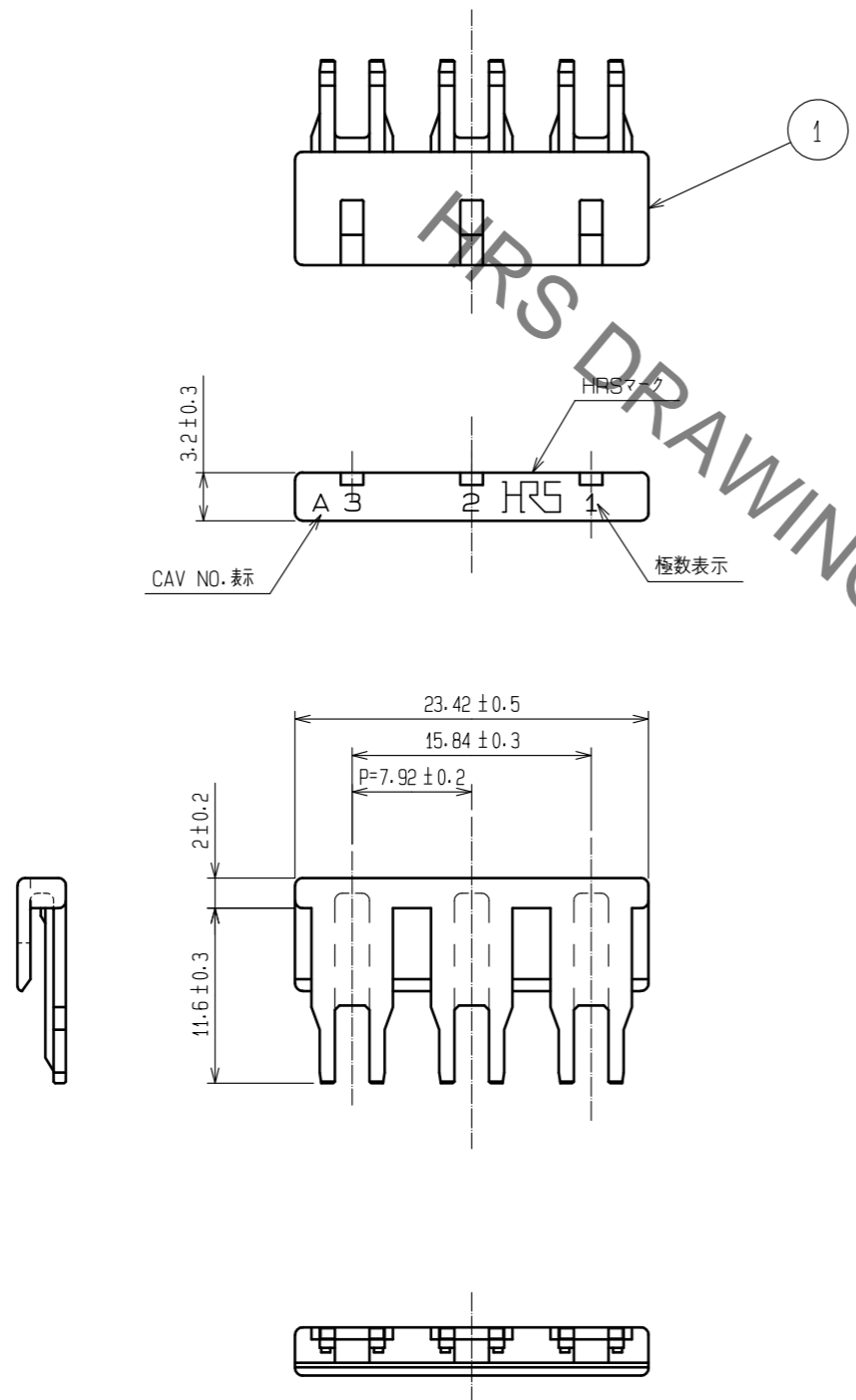


May.1.2020 Copyright 2020 HIROSE ELECTRIC CO., LTD. All Rights Reserved.
 本製品を車載用途などの高い信頼性が求められる機器にご使用の場合は、弊社までお問合せ下さい。



- ⚠ 注1. 1パック 100個入り
- ⚠ 2. UL (ファイルNo. E52653) 認定品
 C-UL (ファイルNo. E52653) 認定品
 TÜV (認証No. R9950703) 認定品



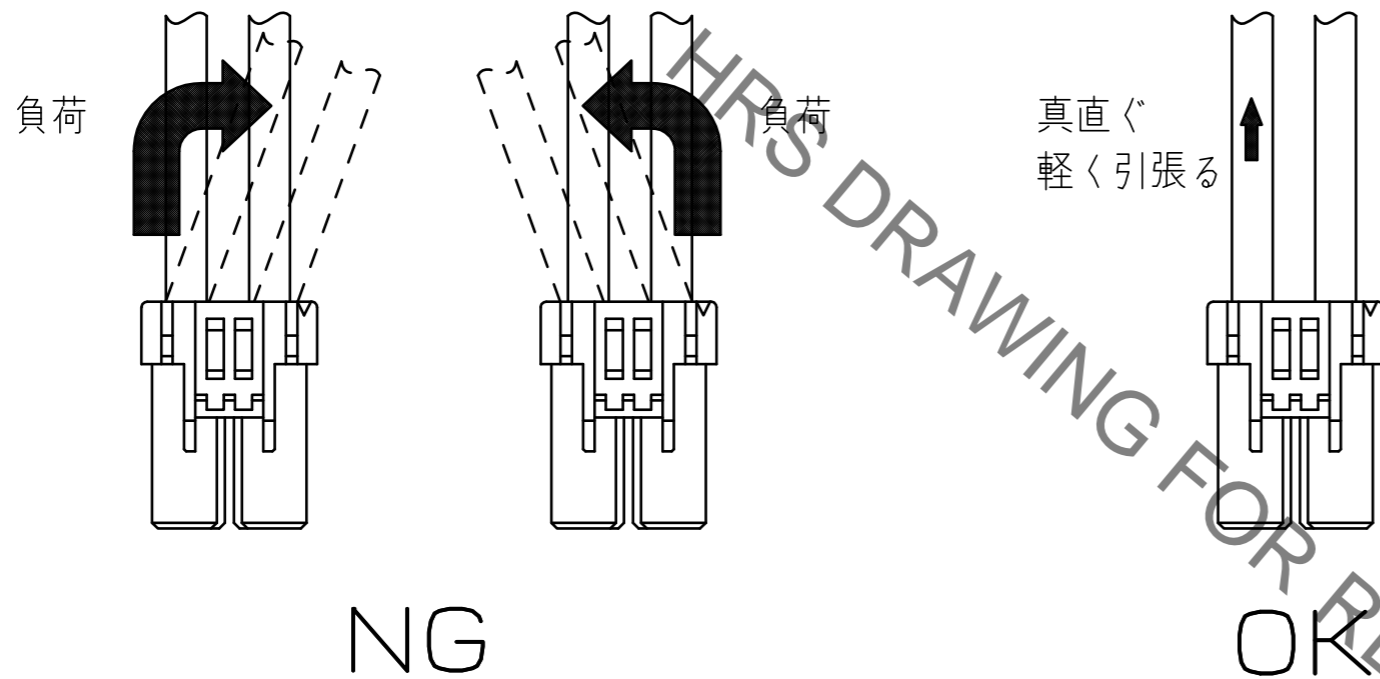
NO.	MATERIAL	FINISH . REMARKS	NO.	MATERIAL	FINISH . REMARKS
			1	ポリアミド樹脂	BLACK, UL94V-0
UNITS mm		SCALE 2 : 1	COUNT 4	DESCRIPTION OF REVISIONS DIS-H-00004102	DESIGNED HT. SATO
APPROVED : KJ. KATAYOSE		05. 01. 05		DRAWING NO. ADC3-164697-00	
CHECKED : TY. OMA		05. 01. 05		PART NO. DF22B/C-3RS/P-7.92	
DESIGNED : HK. UMEHARA		05. 01. 05		CODE NO. CL680-1201-5-00	
DRAWN : HK. UMEHARA		05. 01. 05		1/3	

May.1.2020 Copyright 2020 HIROSE ELECTRIC CO., LTD. All Rights Reserved.
本製品を車載用途などの高い信頼性が求められる機器にご使用の場合は、弊社までお問合せ下さい。

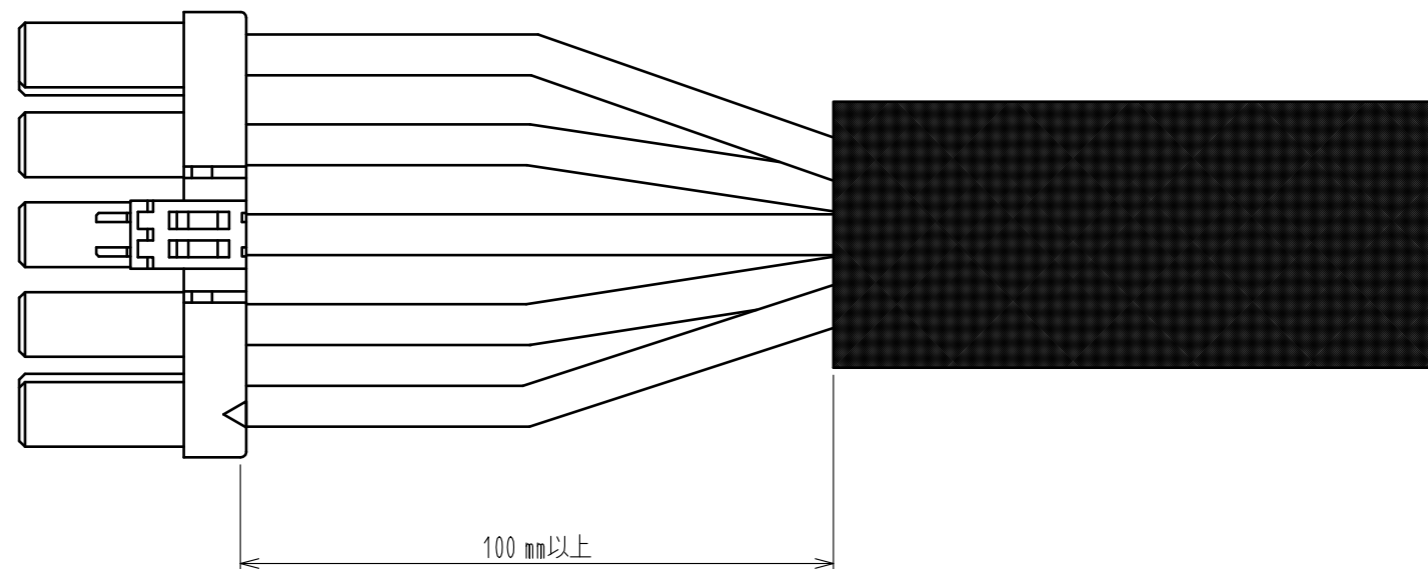
⚠
使用上のご注意

◆結線時における注意事項

- 1) 圧着端子を圧着ソケットへ挿入する際は、圧着端子を傾けずに挿入してください。また、電線をねじらないように挿入してください。傾いた角度での挿入や電線をねじっての挿入は、圧着端子又は圧着ソケットを変形させる恐れがあります。
- 2) 圧着端子を圧着ソケットへ挿入後、電線を軽く引張り、ランス掛り部に掛かっていることを確認してください。その際、電線を屈曲させる作業は避けてください。コネクタへのストレスが大きくなり、端子が抜ける恐れがあります。



- 3) 電線の結束/キャプタイヤケーブルについて
ソケット近辺で電線を束ねると、端子抜け、電線切れ、接触不安定等の原因となりますので、ソケットから100mm以上の位置での結束、ストリップを推奨します。



HRS	DRAWING NO.	ADC3-164697-00
	PART NO.	DF22B/C-3RS/P-7.92
	CODE NO.	CL680-1201-5-00
		⚠ 2/3

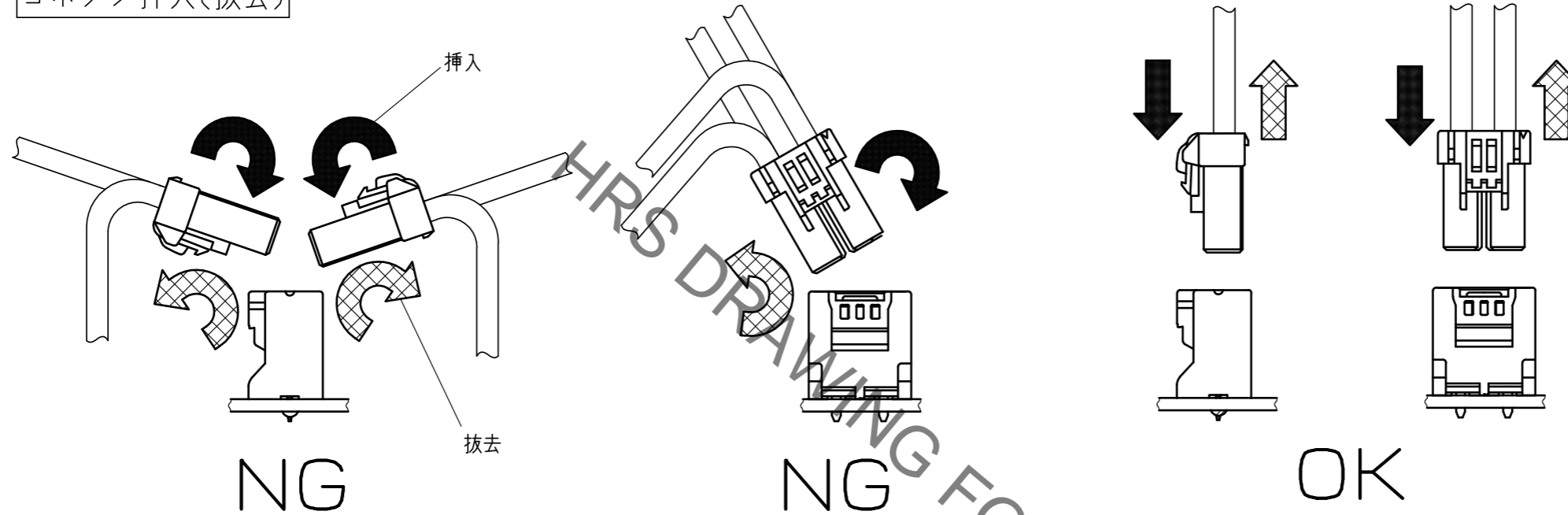
May.1.2020 Copyright 2020 HIROSE ELECTRIC CO., LTD. All Rights Reserved.
本製品を車載用途などの高い信頼性が求められる機器にご使用の場合は、弊社までお問い合わせ下さい。

⚠ 使用上のご注意

◆ コネクタ挿入時・抜去時における注意事項

- 1) コネクタを挿入(抜去)する際は、圧着ソケットを嵌合相手に対して水平になるように挿入(抜去)してください。
斜めに挿入(抜去)するとコネクタ根元に電線の負荷が加わり、コネクタ(ソケット、ヘッダーケース、プラグケース、端子接触部等)を变形させる恐れがあります。また、コネクタが変形したままのご使用は、過大な発熱により、焼損に至る恐れがあります。

コネクタ挿入(抜去)

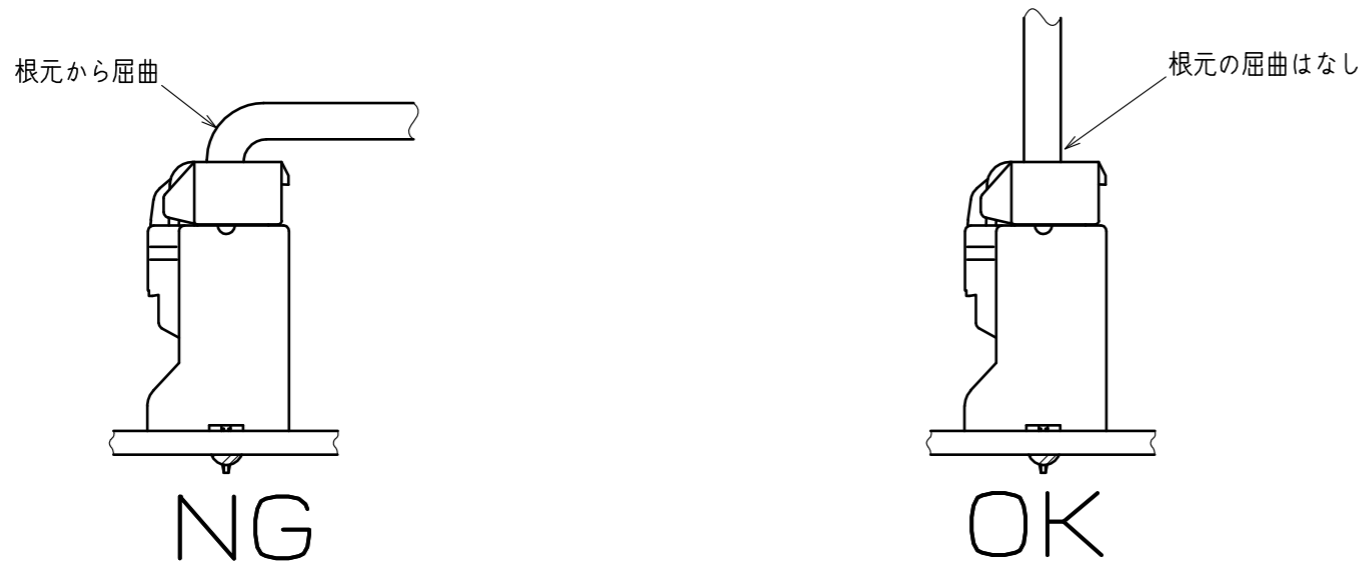


- 2) コネクタを抜去する際に、無理に引き抜こうとしますと、コネクタを破損する恐れがありますので、
抜き難い時は、一度軽く押し込んでからロックを操作して抜くようにしてください。

◆ 電線引回しにおける注意事項



- 1) 太い電線をご使用の際、電線が短い場合、コネクタ根元から電線が屈曲されている場合に、コネクタに負荷が加わるにより
コネクタを变形させる恐れがあります。また、コネクタが変形したままのご使用は、過大な発熱により、焼損に至る恐れがあります。
電線の引き回しは、コネクタ根元では電線が屈曲、ねじれがない設定にしてください。



- 2) コネクタ根元に電線の負荷が加わるような挿抜や電線の引き回しをする場合、コネクタへの負荷を軽減させる為に、リテーナーをご使用ください。
なお、リテーナーは、確実に端子を挿入した後、装着してください。端子がソケットの外にはみ出している状態では、リテーナーが装着できないことがあります。

HRS	DRAWING NO.	ADC3-164697-00
	PART NO.	DF22B/C-3RS/P-7.92
	CODE NO.	CL680-1201-5-00
		3/3