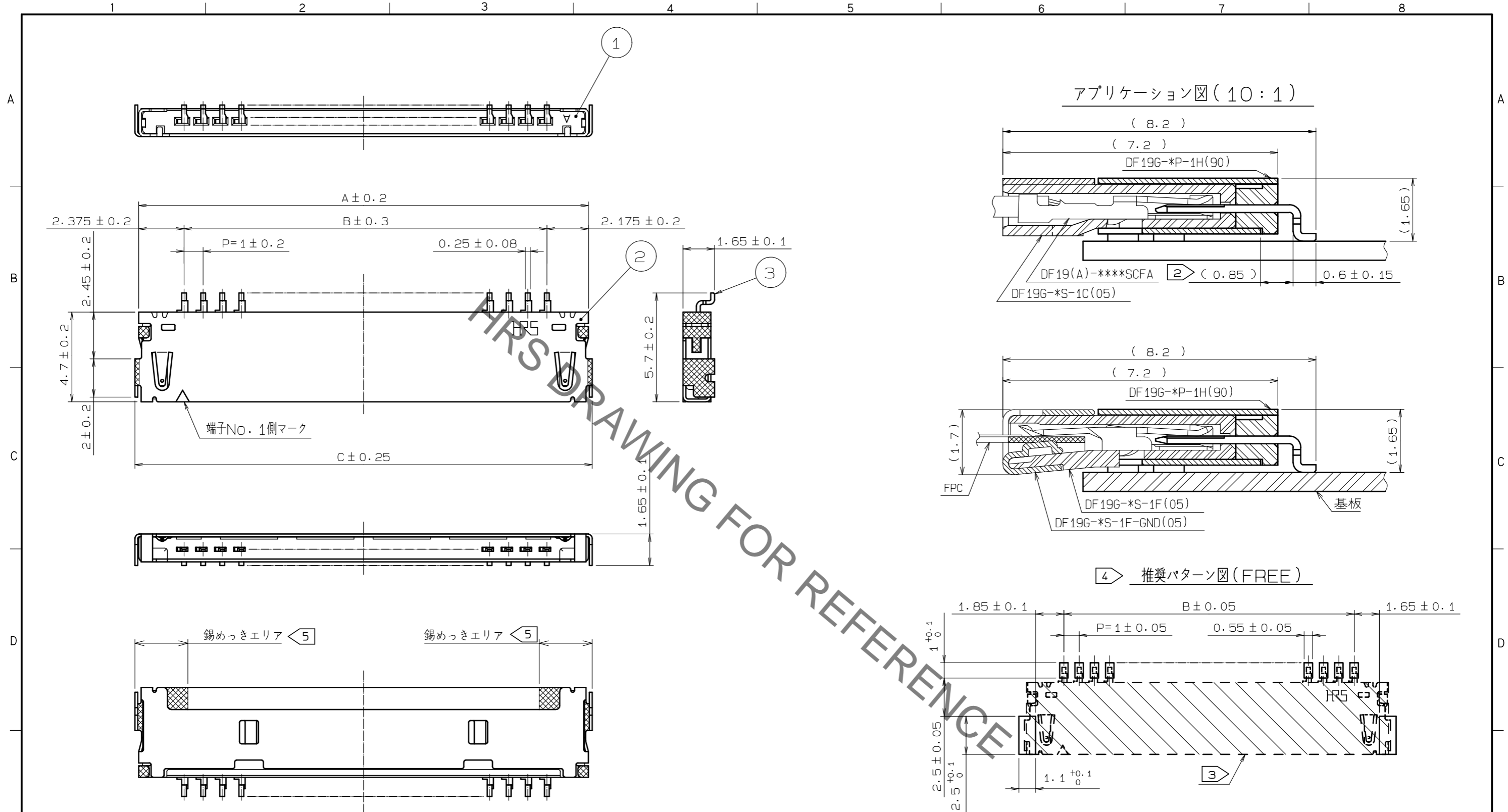


Oct.1.2019 Copyright 2019 HIROSE ELECTRIC CO., LTD. All Rights Reserved.
本製品を車載用途などの高い信頼性が求められる機器にご使用の場合は、弊社までお問合せ下さい。



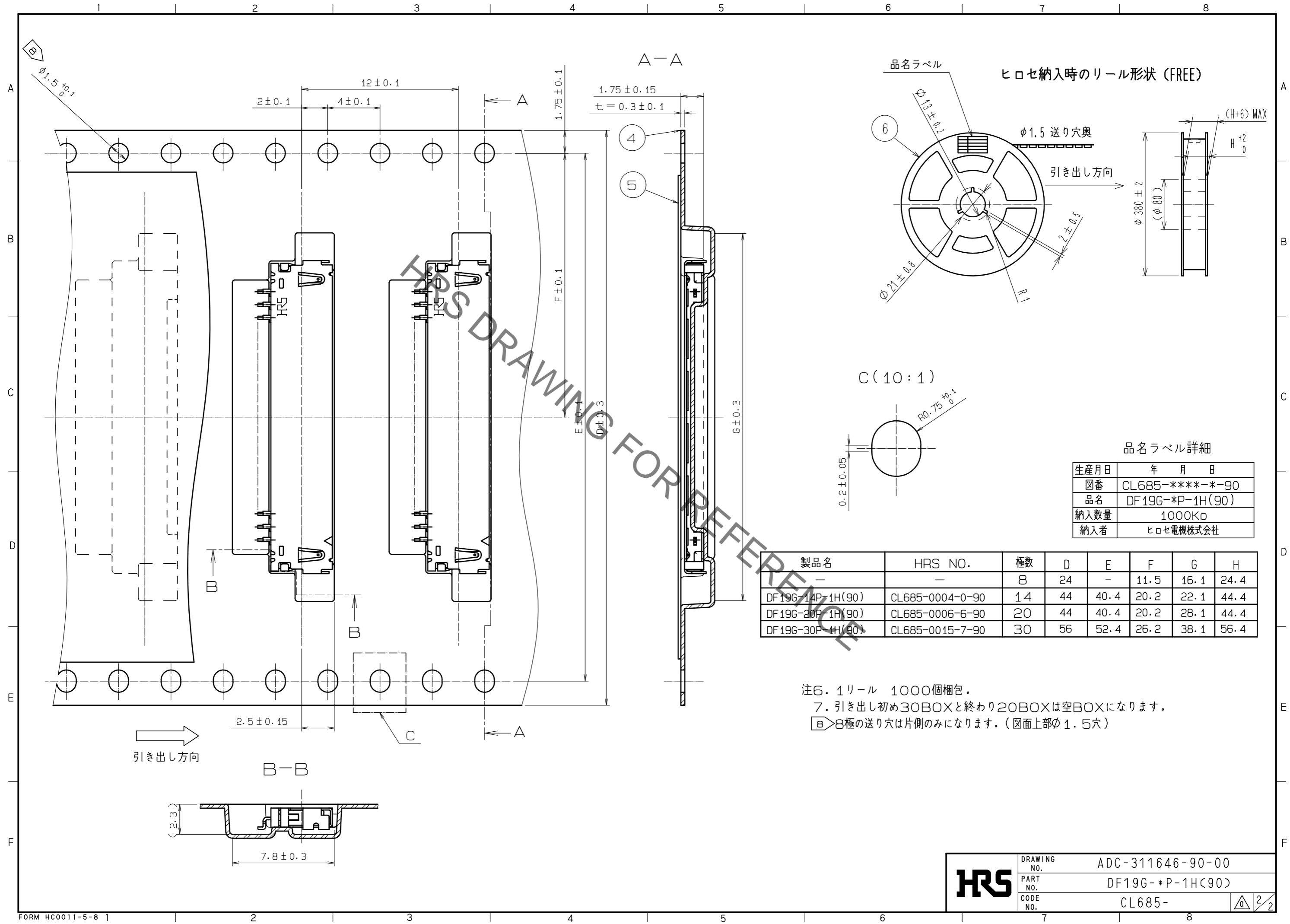
製品名	HRS No.	極数	A	B	C
—	—	8	11.55	7	11.95
DF19G-14P-1H(90)	CL685-0004-0-90	14	17.55	13	17.95
DF19G-20P-1H(90)	CL685-0006-6-90	20	23.55	19	23.95
DF19G-30P-1H(90)	CL685-0015-7-90	30	33.55	29	33.95

- 注1 各リード、補強金具の平坦度は0.1mm以内とする。
 ② リード端子半田付けランドが大きすぎるとグラウンド板とリード端子がショートする可能性がありますのでご注意ください。
 ③ 斜線部にパターンがあり、レジストが行われていない場合、グラウンド板底面と接触する可能性がありますのでご注意ください。
 ④ 推奨半田ペースト厚：0.15mm
 推奨開口率：100%

NO.	MATERIAL	FINISH . REMARKS	NO.	MATERIAL	FINISH . REMARKS
2	りん青銅	半田付け部: 錫めっき 1μm min 下地: ニッケルめっき 0.5μm min	6	PS	リール, Black
1	ポリアミド樹脂	Black, UL94V-0	5	ポリエステル	カバーテープ, 透明
			4	PS	エンボステープ, 透明
			3	りん青銅	接触部: 金めっき 0.1μm min リード部: ずり銅めっき 1μm min 下地: ニッケルめっき 1μm min

UNITS	SCALE	COUNT	DESCRIPTION OF REVISIONS	DESIGNED	CHECKED	DATE
mm	5 : 1	△				
APPROVED : KI. AKIYAMA			15.09.18	DRAWING NO. ADC-311646-90-00		
CHECKED : TS. FUKUSHIMA			15.09.17	PART NO. DF19G-*P-1H(90)		
DESIGNED : MI. SAKIMURA			15.09.17	CODE NO. CL685-		
DRAWN : MI. SAKIMURA			15.09.17	1/2		

Oct. 1. 2019. Copyright 2019 HIROSE ELECTRIC CO., LTD. All Rights Reserved.
 本製品を車載用途などの高い信頼性が求められる機器にご使用の場合は、弊社までお問合せ下さい。



HRS	DRAWING NO.	ADC-311646-90-00
	PART NO.	DF19G-*P-1H(90)
	CODE NO.	CL685-
		\triangle 2/2