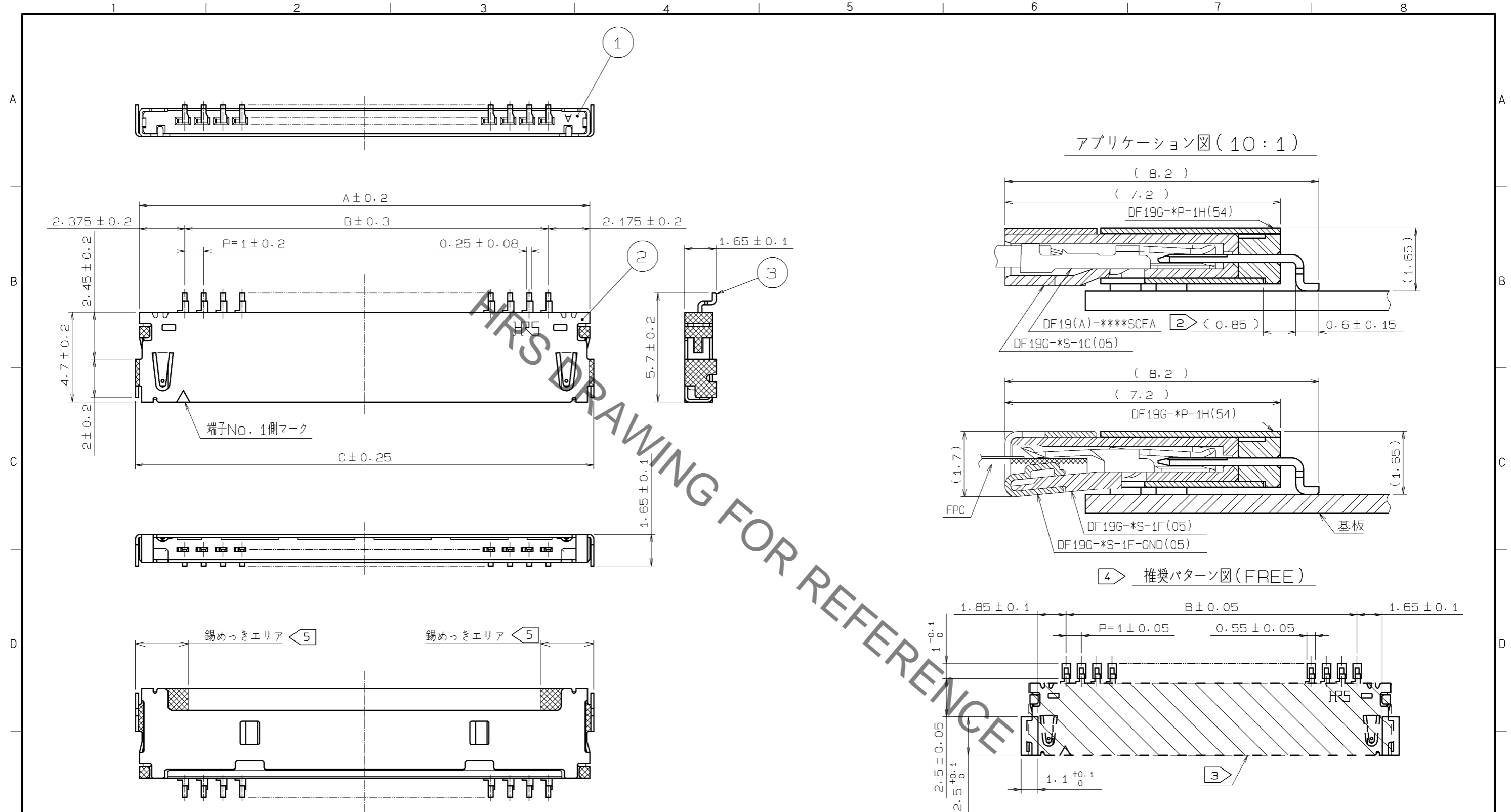
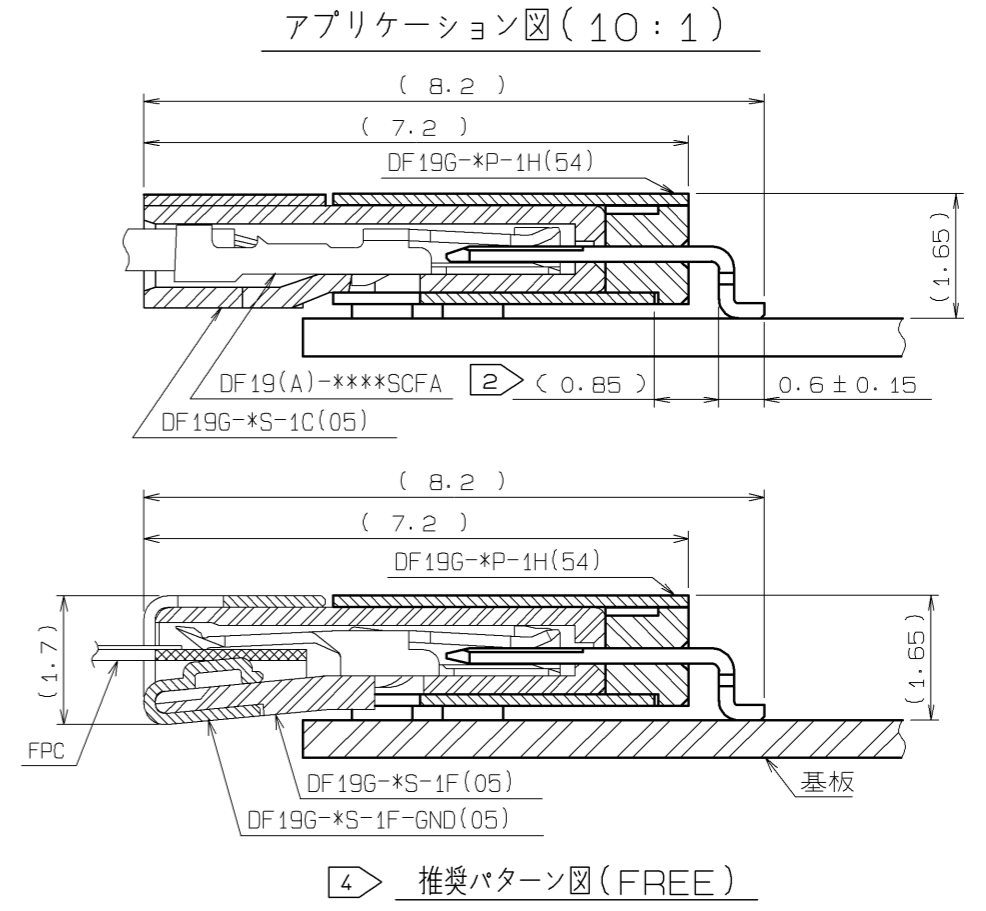


Jul.1.2020 Copyright 2020 HIROSE ELECTRIC CO., LTD. All Rights Reserved.
 本製品を車載用途などの高い信頼性が求められる機器にご使用の場合は、弊社までお問合せ下さい。



| 製品名 | HRS No. | 極数 | A | B | C |
|------------------|-----------------|----|-------|----|-------|
| DF19G- 8P-1H(54) | CL685-0021-0-54 | 8 | 11.55 | 7 | 11.95 |
| DF19G-14P-1H(54) | CL685-0004-0-54 | 14 | 17.55 | 13 | 17.95 |
| DF19G-20P-1H(54) | CL685-0006-6-54 | 20 | 23.55 | 19 | 23.95 |
| DF19G-30P-1H(54) | CL685-0015-7-54 | 30 | 33.55 | 29 | 33.95 |

- 注1 各リード、補強金具の平坦度は0.1mm以内とする。
 ② リード端子半田付けランドが大きすぎるとグラウンド板とリード端子がショートする可能性がありますのでご注意ください。
 ③ 斜線部にパターンがあり、レジストが行われていない場合、グラウンド板底面と接触する可能性がありますのでご注意ください。
 ④ 推奨半田ペースト厚：0.15mm
 推奨開口率：100%

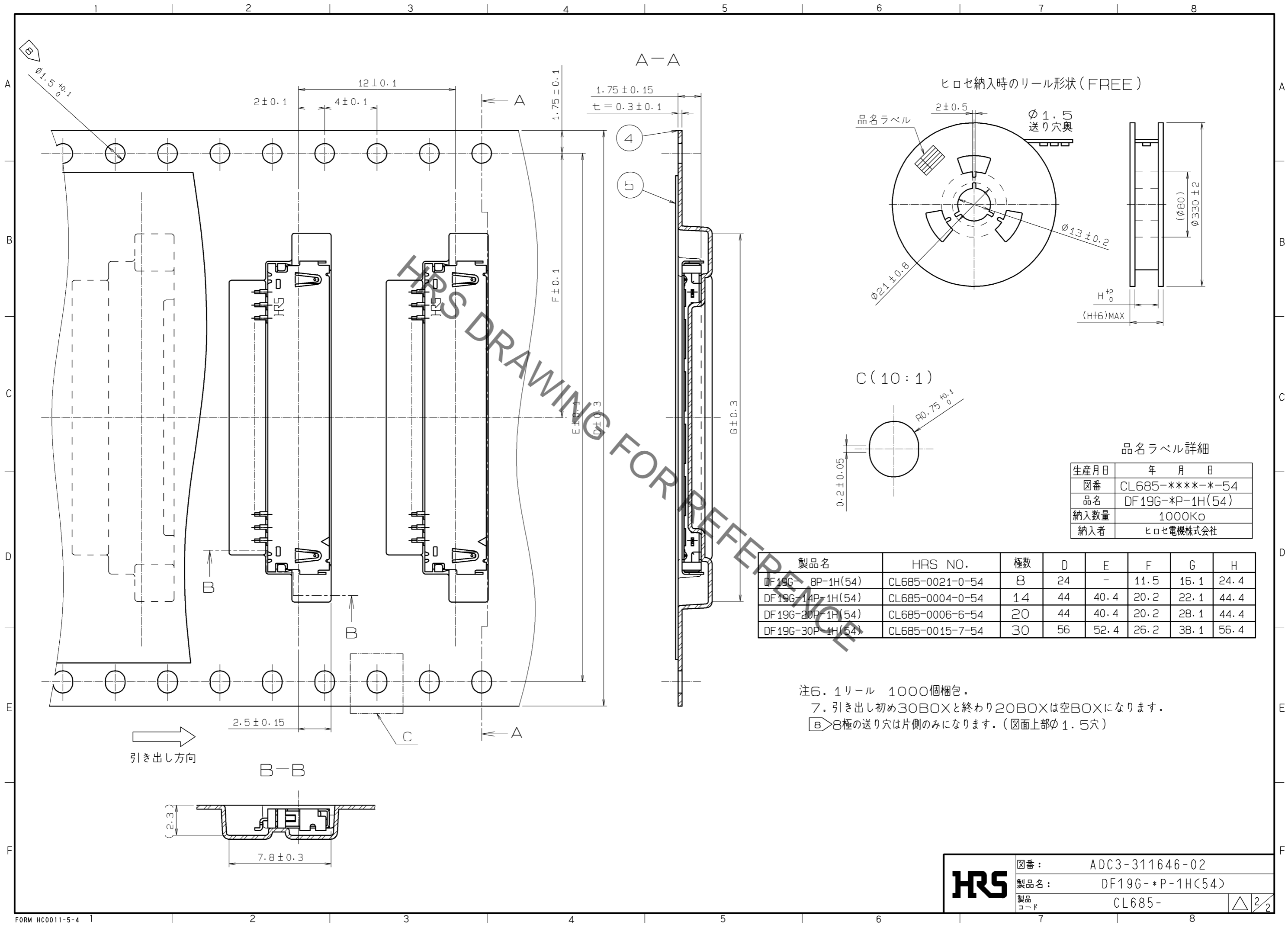


| 部番 | 材質 | 処理 | 備考 | 部番 | 材質 | 処理 | 備考 |
|----|---------|-----------------------|----|----|--------|---------------------|----|
| 2 | りん青銅 | 半田付け部: 錫めっき 1μm min | ⑤ | 5 | ポリエステル | カバーテープ | 透明 |
| | | 下地: ニッケルめっき 0.5μm min | | 4 | PS | エンボステープ | 透明 |
| 1 | ポリアミド樹脂 | BLACK・UL94V-0 | | 3 | りん青銅 | 接触部: 金めっき 0.1μm min | |
| | | | | | | リード部: ずみめっき 1μm min | |
| | | | | | | 下地: ニッケルめっき 1μm min | |

| UNITS | SCALE | 訂正記事 | 設計 | 検図 | 年月日 |
|-------|-------|------|----|----|-----|
| mm | 5:1 | | | | |

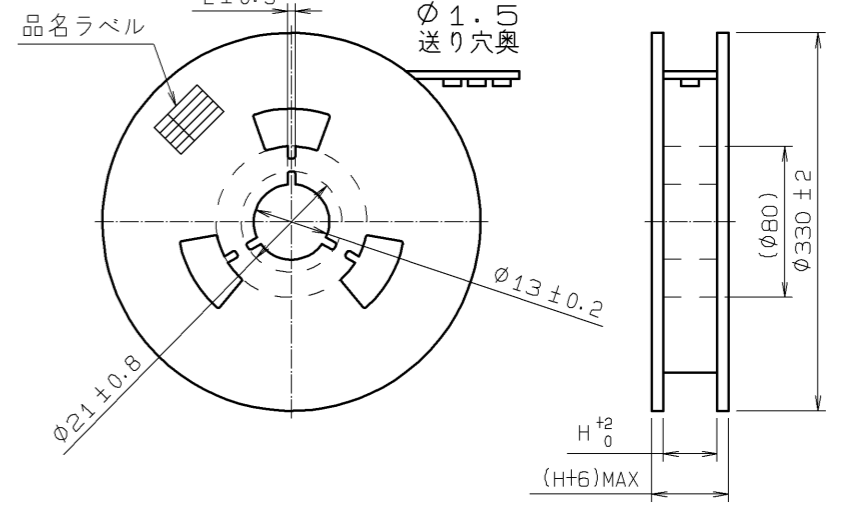
| | | |
|-------------------|----------|----------------------|
| 承認: TS. SAKATA | 09.03.02 | 図番: ADC3-311646-02 |
| 検図: TS. KUMAZAWA | 09.03.02 | 製品名: DF19G-*P-1H(54) |
| 設計: SN. KOBAYASHI | 09.03.01 | 製品コード: CL685- |
| 製図: SN. KOBAYASHI | 09.03.01 | |

Jul.1.2020 Copyright 2020 HIROSE ELECTRIC CO., LTD. All Rights Reserved.
 本製品を車載用途などの高い信頼性が求められる機器にご使用の場合は、弊社までお問合せ下さい。

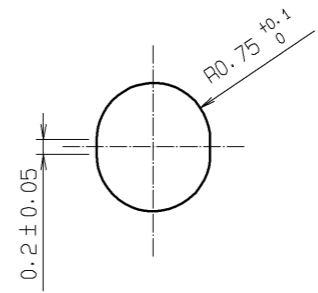


A-A

ヒロセ納入時のリール形状 (FREE)



C (10:1)



品名ラベル詳細

| | |
|------|-----------------|
| 生産月日 | 年 月 日 |
| 図番 | CL685-****-*-54 |
| 品名 | DF19G-*P-1H(54) |
| 納入数量 | 1000K ϕ |
| 納入者 | ヒロセ電機株式会社 |

| 製品名 | HRS NO. | 極数 | D | E | F | G | H |
|------------------|-----------------|----|----|------|------|------|------|
| DF19G-8P-1H(54) | CL685-0021-0-54 | 8 | 24 | - | 11.5 | 16.1 | 24.4 |
| DF19G-14P-1H(54) | CL685-0004-0-54 | 14 | 44 | 40.4 | 20.2 | 22.1 | 44.4 |
| DF19G-20P-1H(54) | CL685-0006-6-54 | 20 | 44 | 40.4 | 20.2 | 28.1 | 44.4 |
| DF19G-30P-1H(54) | CL685-0015-7-54 | 30 | 56 | 52.4 | 26.2 | 38.1 | 56.4 |

注6. 1リール 1000個梱包。
 7. 引き出し初め30BOXと終わり20BOXは空BOXになります。
 B 8極の送り穴は片側のみになります。(図面上部 $\phi 1.5$ 穴)

| | | |
|------------|--------|-----------------|
| HRS | 図番: | ADC3-311646-02 |
| | 製品名: | DF19G-*P-1H(54) |
| | 製品コード: | CL685- |