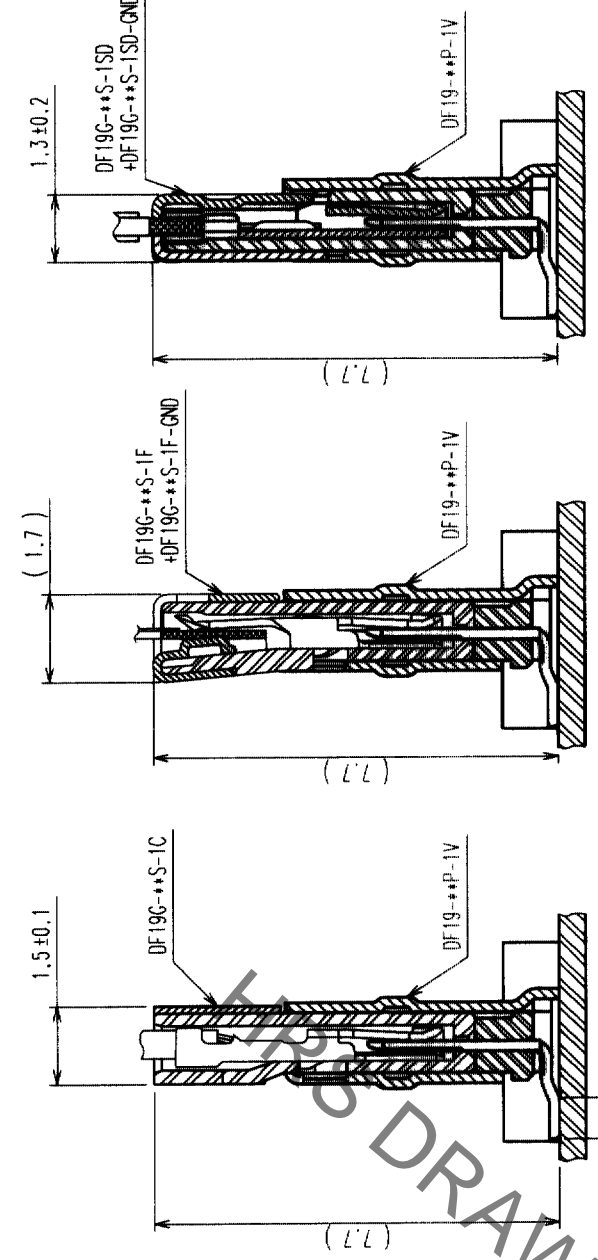
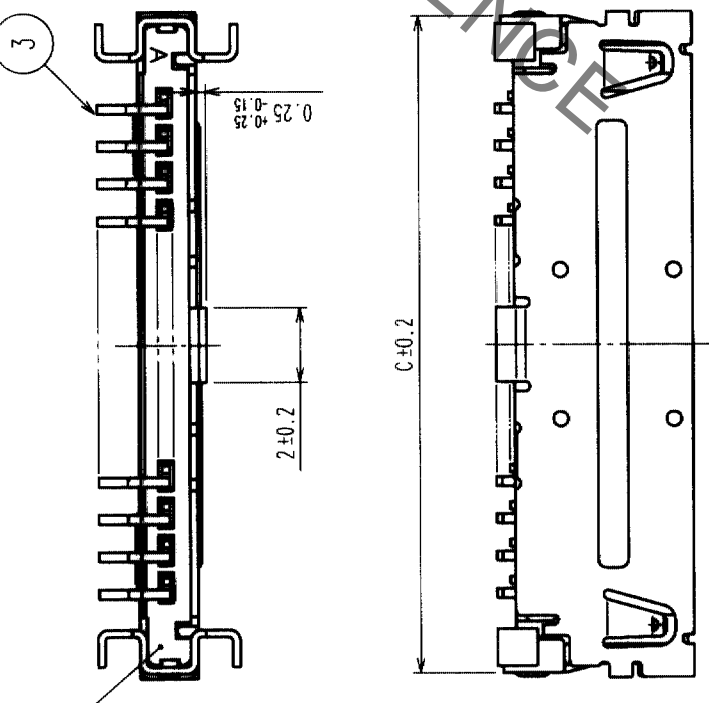
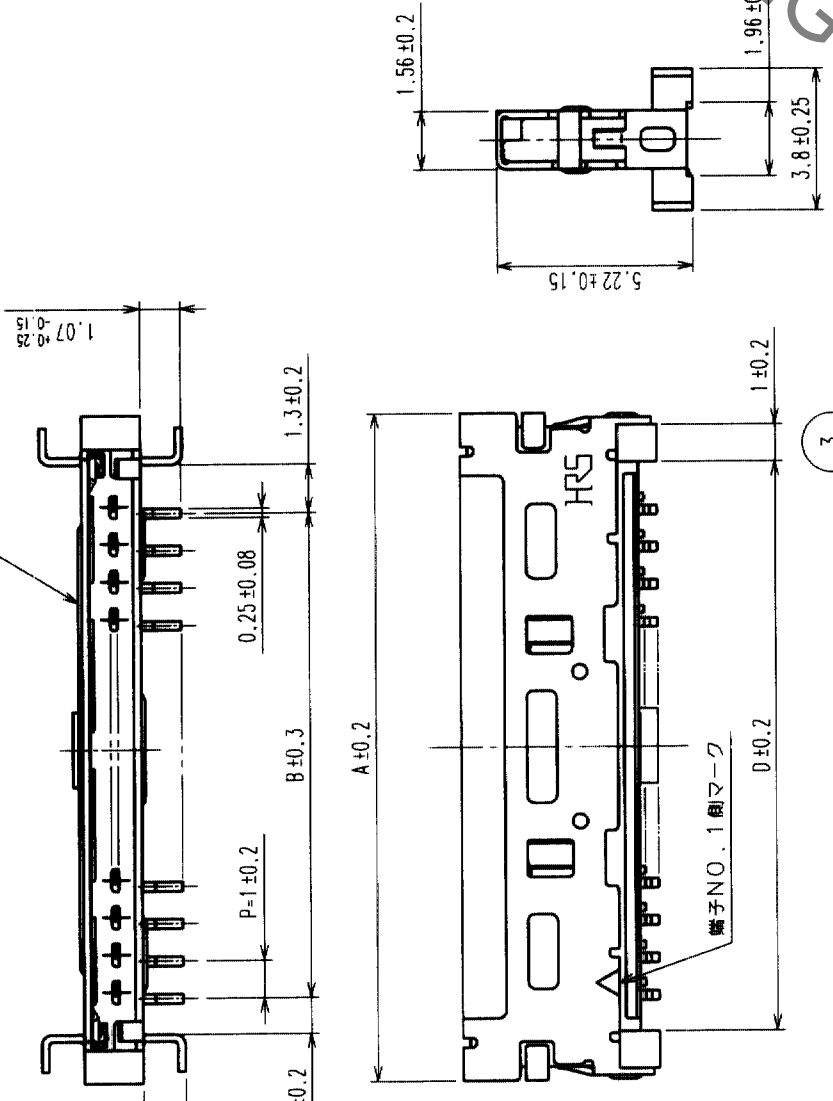
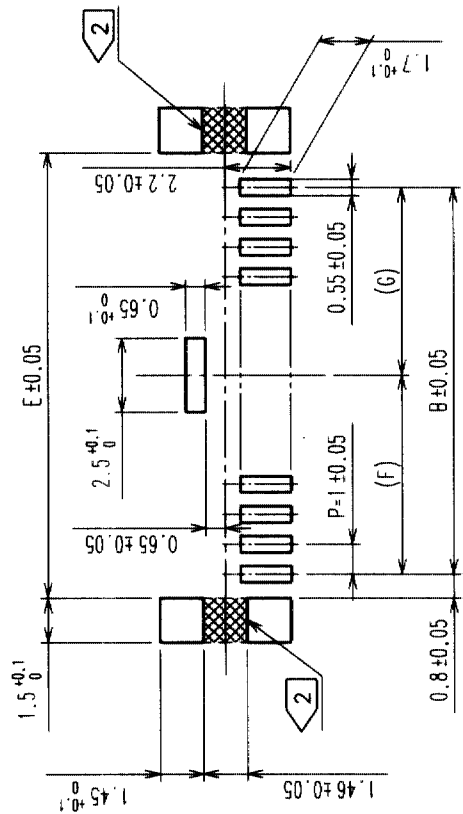


Δの数 COUNT	訂正記 DESCRIPTION OF REVISIONS	年月日 DATE	設計者 BY	年月日 DATE	訂正記 DESCRIPTION OF REVISIONS	年月日 DATE	設計者 BY

アプリケーション図 (FREE)



推奨パターン図 (FREE)



6	ポリアミド樹脂	キャップ
5	ポリエステル	カハテーフ, CLEAR
4	PS	インボスターフ, CLEAR

2	りん青銅	すず銅めっき 1μm min 下地: ニッケルめっき 0.5μm min	部番	部番
1	ポリアミド樹脂	UL94V-0, NATURAL (BEIGE)	材質	材質

製造	DESIGNED	NC 03.02.10 坂本
校閲	CHECKED	NC 03.02.15 宮崎
承認	APPROVED	NC 03.02.15 坂本
発行	RELEASED	NC 03.02.15 坂本

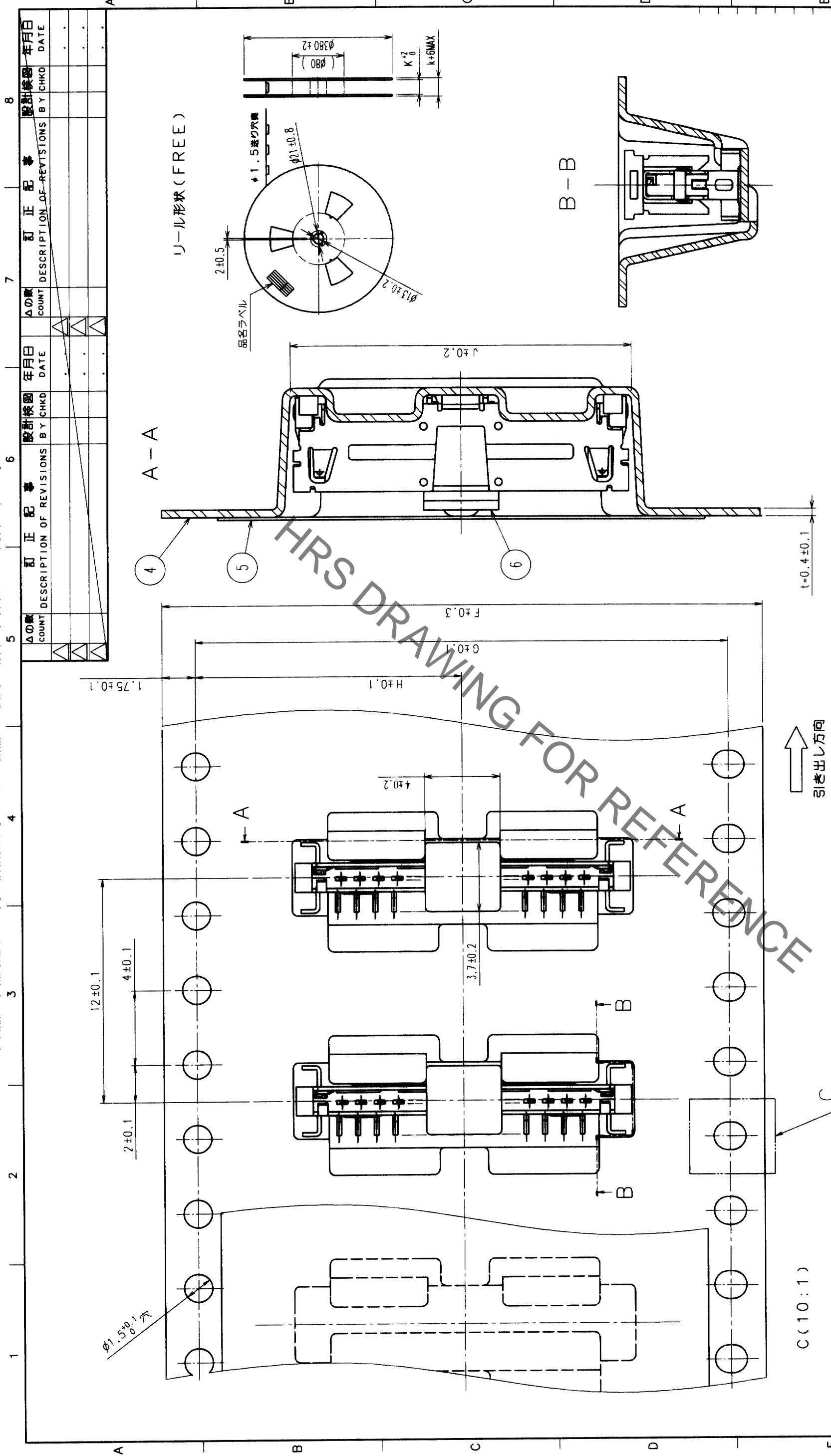
旧製品コード	図番	製品名
CODE NO. (OLD) CL	DRAWING NO. ADC3-302813-02	PART NO. DF19-1P-1V(56)
単位	単位	製品コード
5 : 1	mm	CODE NO. CL685

製品名	HRS NO.	種数	A	B	C	D	E	F	G
DF19-14P-1V(56)	CL685-0036-7-56	14	17.9	13	17.65	15.25	14.95	6.675	6.325
DF19-20P-1V(56)	CL685-0037-0-56	20	23.9	19	23.65	21.25	20.95	9.675	9.325

注 1 各リード、補強金具の平坦度は、0.1mm以内とする。
 2 部品にパターンがあり、レジストが行われていない場合、ランド板と接触する可能性がありますのでご注意ください。

TO	
----	--

Feb.1.2020 Copyright 2020 HIROSE ELECTRIC CO., LTD. All Rights Reserved.
 本製品を車載用途などの高い信頼性が求められる機器にご使用の場合は、弊社までお問合せ下さい。



品名ラベル詳細

生産月日	年	月	日
CL685-***-**-56			
DF19-**-**P-1V(56)			
納入数量	1000K ₀		
納入者	ヒロセ電機(株)		

注3 1リール 1000個梱包。
 注4 引き出し始め30BOXと終わり20BOXに空部を設けます。

製品名	HRS NO.	種数	F	G	H	J	K
DF19-14P-1V(56)	CL685-0036-7-56	14	32	28.4	14.2	18.2	32.4
DF19-20P-1H(56)	CL685-0037-0-56	20	44	40.4	20.2	24.2	44.4

△の概 COUNT	訂正記 DESCRIPTION OF REVISIONS	年月日 DATE	△の概 COUNT	訂正記 DESCRIPTION OF REVISIONS	年月日 DATE

製図 DRAWN	設計 DESIGNED	校閲 CHECKED	承認 APPROVED	出図 RELEASED
03.02.10 坂本	03.02.10 中野	03.02.10 中野	03.02.10 中野	03.02.10 中野

旧製品コード CODE NO.(OLD)	図番 DRAWING NO.	製品名 PART NO.
	ADC3-302813-02	DF19-**-**P-1V(56)
単位 UNITS	5:1	製品コード CODE NO.
mm	mm	CL685