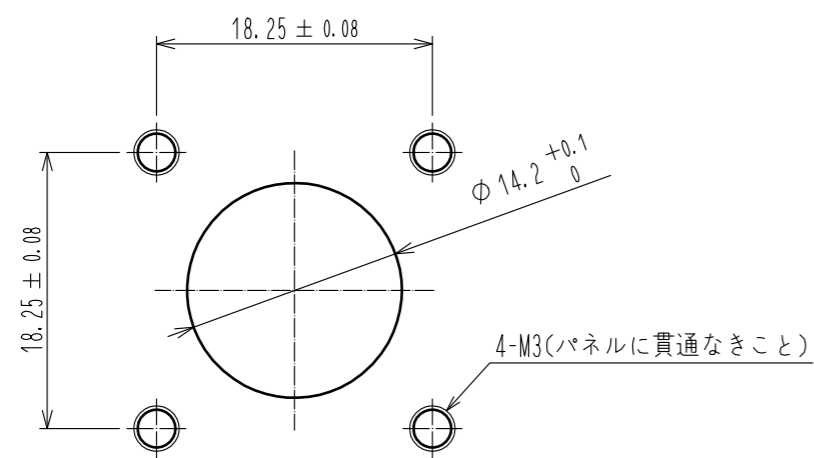
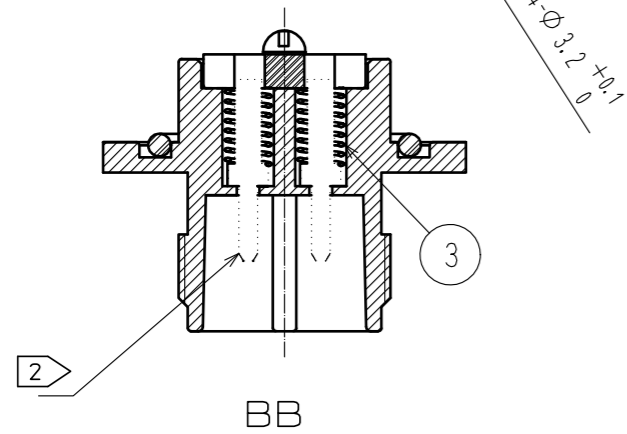
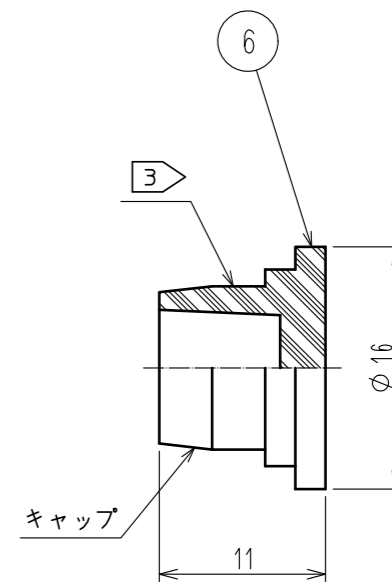
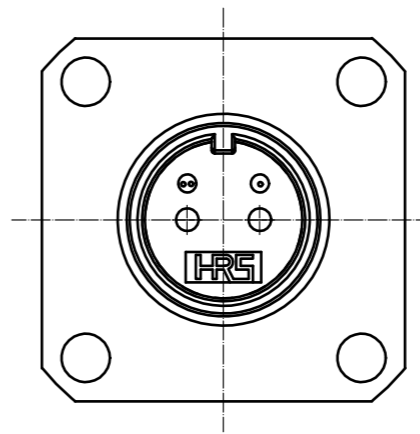
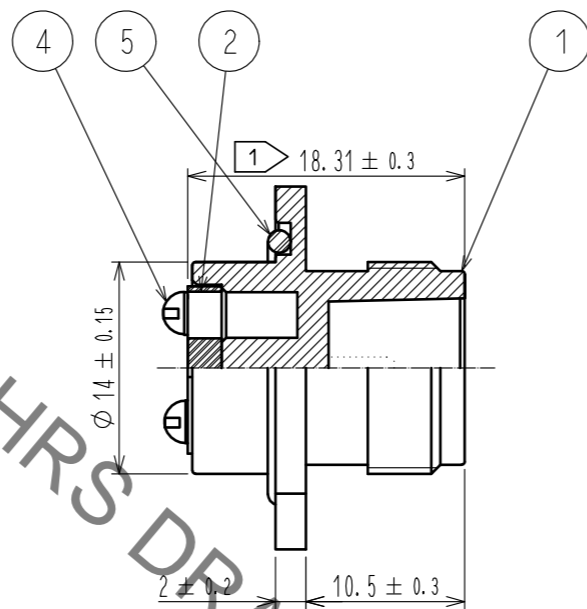
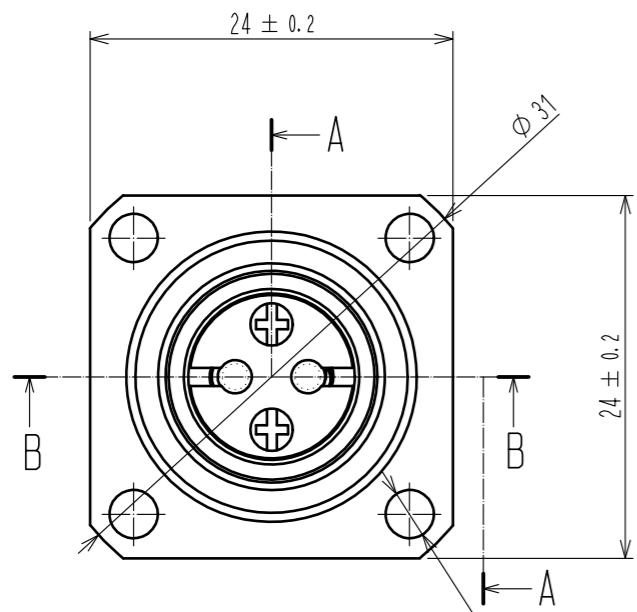


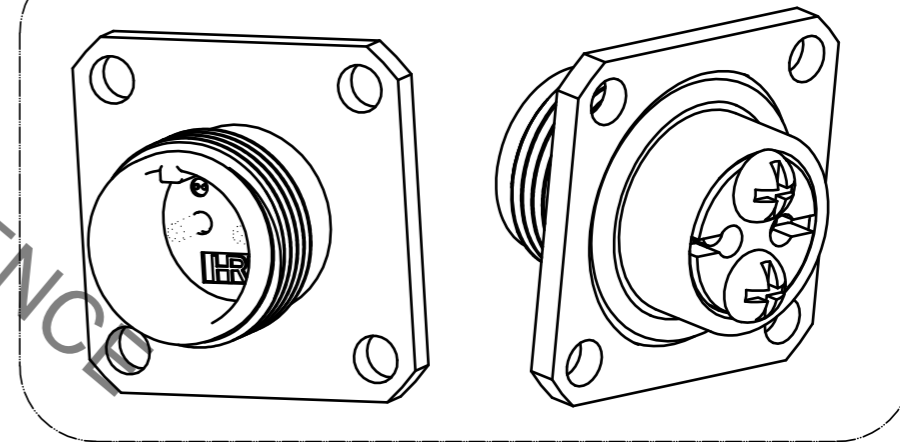
Dec.1.2019 Copyright 2019 HIROSE ELECTRIC CO., LTD. All Rights Reserved.  
 本製品を車載用途などの高い信頼性が求められる機器にご使用の場合は、弊社までお問合せ下さい。



パネル取付寸法図

- 注 1 この寸法は、ケーブルにアセンブリした時の寸法である。  
 2 フェルールは含まれない。別売りのMJフェルールを使用のこと。  
 3 キャップは装着して納入する。

斜視図



△ システムの都合による改廃

NO.	MATERIAL	FINISH . REMARKS	NO.	MATERIAL	FINISH . REMARKS
3	ピアノ線	亜鉛めっき	6	シリコンゴム	黒色
2	PBT樹脂	黒色	5	エチレンプロピレンゴム	黒色
1	亜鉛ダイカスト	ニッケルめっき	4	ステンレス鋼	

UNITS	SCALE	COUNT	DESCRIPTION OF REVISIONS	DESIGNED	CHECKED	DATE
mm	2 : 1	1	DIS-K-00001425	TY. SATO	FS. YOSHIDA	18. 03. 26

APPROVED	CHECKED	DESIGNED	DRAWN	DRAWING NO.	PART NO.	CODE NO.
MT. SHIBUTANI	FS. YOSHIDA	SI. MATSUMOTO	SR. TOYOKAWA	ADC-176610-31-00	MF10S-WDRFNG01-0200(31)	CL709-0549-7-31