

超小型光防水多極コネクタ

MF10Sシリーズ

IP67

2心

ネジ締結



■特長

1. 超小型構造

本コネクタは、 $\phi 1.25\text{mm}$ フェール（MUコネクタ用）を用い、外部のシェルと内部ハウジングを一体の簡易構造にした超小型の光2心防水コネクタです。

2. 屋外の厳しい環境に対応

屋外での厳しい環境下に対応したコネクタとなっています。500時間の塩水噴霧試験（クロムめっき品）と嵌合時およびキャップ取り付け時においてIP67の防水試験を満足しています。

3. 特殊ケーブル対応

プラグ側ケーブルは、ミリタリースペック対応の高強度光ファイバケーブル（外径 $\phi 6.5\text{mm}$ ）が標準仕様*となっています。小型、軽量、フレキシブルなケーブルで小スペース設置にも適しています。

*その他のケーブルに関しましては別途お問い合わせください。

4. 専用プラスチックスパナ（別売）

プラグ、レセプタクル嵌合の際に、別売のプラスチックスパナを用いると誰でも確実に規定内のトルク（締め付けトルク範囲 $1.5\sim 3\text{N}\cdot\text{m}$ ）で締め付けることができます。

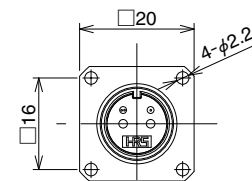
5. 各種バリエーションを用意

メッキ仕様として耐食性の高いクロムメッキ（クロ）とネジ摺動性の良いニッケルめっきを揃えています。

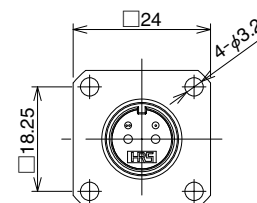
又、レセプタクルにはM2ネジを使用してコンパクトに取り付けられるノーマルフランジと、M3ネジを使って強固に取り付けられるワイドフランジからお選びいただけます。



●2種のフランジバリエーション



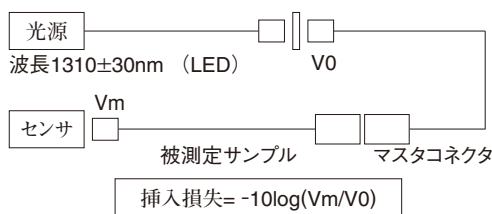
ノーマルフランジ



ワイドフランジ

■製品規格

定 格	使用温度範囲	-40℃～+85℃	保存温度範囲	-25℃～+75℃ (梱包時)
-----	--------	-----------	--------	-----------------

項目	試験方法	規格
光学的性能 挿入損失	 <p>光源 波長1310±30nm (LED) V0</p> <p>センサ Vm 被測定サンプル マスタコネクタ</p> <p>挿入損失= $-10\log(Vm/V0)$</p>	SM : 1.4dB以下 (平均0.3dB) GI : 0.7dB以下 (平均0.1dB) (注1)
機械的性能	コードクランプ強度(プラグ)	コネクタとコード間に200N引張力を加える。
	繰り返し動作	200回
	耐振性	振動数範囲 10～55Hz、片振幅 0.75mm、 加速度 98.1m/s ² 、2方向2時間
	耐衝撃性	加速度 98.1m/s ² 、作用時間 6ms、 正弦半波2軸各3回
環境的性能	耐湿性 (温湿度サイクル)	温度 -10℃～65℃、湿度 90%～96%、 10サイクル (240時間)
	温度サイクル	温度 -40℃～75℃、42サイクル
	耐熱性	温度 85℃、240時間
	耐寒性	温度 -40℃、240時間
	塩水噴霧	濃度 5%、500時間(クロムめっき)、240時間(ニッケルめっき)
	防水性	空気圧力 4.9kPa 放置時間 1分間 水中に放置
		試験後挿入損失変動=0.3dB以下 クランプ部、コードに異常のないこと
		試験後挿入損失変動=0.3dB以下 破損、ひび、部品の緩みのないこと
		著しい腐食がないこと
		気泡の漏れがないこと

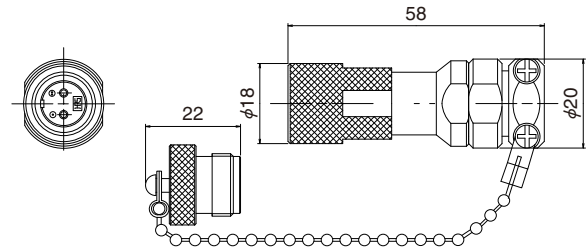
(注1) プラグ、レセプタクルの嵌合部およびマスタコード嵌合部合わせた挿入損失値です。

(GIの場合は1.5dBのモードスクランブラを使用時)

■材質・処理

部品名	材質	処理	備考
プラグ、レセプタクル外装部	亜鉛ダイカスト	クロムめっき(クロ)、又はニッケルめっき	————
	黄銅	クロムめっき(クロ)、又はニッケルめっき	————
	アルミニウム合金	アルマイト(クロ)	————
オサエイタ	合成樹脂	————	UL94V-0
メクラプタ	アルミニウム合金	アルマイト(クロ)	————
ネジ、ボールチェーン	ステンレス	————	————
スプリング	ピアノ線	亜鉛めっき	————
割スリーブ	ジルコニア	————	————
プラスチックスパナ(オプション)	合成樹脂	色:青	————

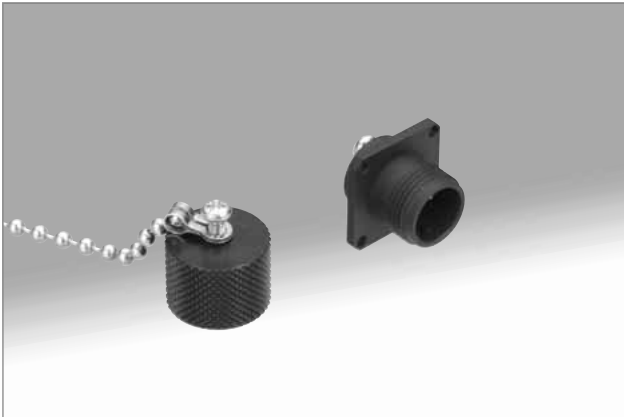
■ プラグハウジング



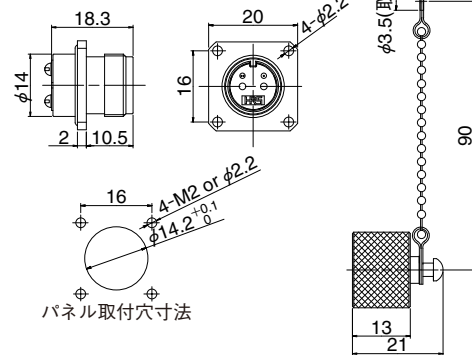
製品番号	HRS No.	めっき仕様**
MF10S-WP7C01-0200(31)*	709-0203-2 31	クロム(クロ)
MF10S-WPN7C01-0200(31)*	709-0544-3 31	ニッケル

* 標準仕様ケーブル(φ6.5mm)用のプラグハウジングです。その他のケーブル用のプラグハウジングに関しましては別途お問い合わせください。

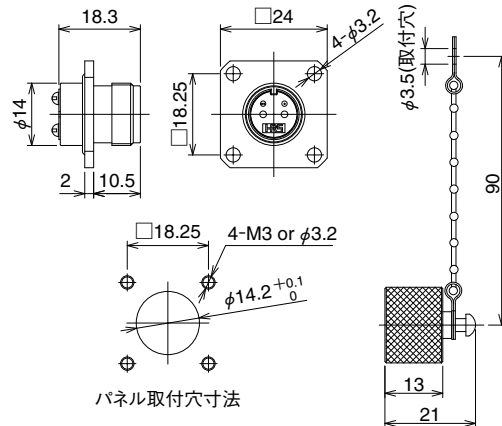
■ レセプタクルハウジング



ノーマルフランジ品



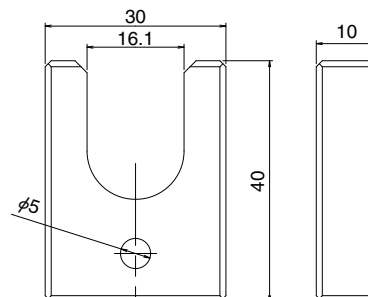
ワイドフランジ品



製品番号	HRS No.	めっき仕様**	フランジ仕様***
MF10S-WDRF01-0200(31)	709-0204-5 31	クロム(クロ)	ノーマル
MF10S-WDRFN01-0200(31)	709-0548-4 31	ニッケル	ノーマル
MF10S-WDRFNG01-0200(31)	709-0549-7 31	ニッケル	ワイド
MF10S-WDRFG01-0200(31)	709-0578-5 31	クロム(クロ)	ワイド

■ 治具

● プラスチックスパナ



製品番号	HRS No.
MF10-T1	709-0205-8