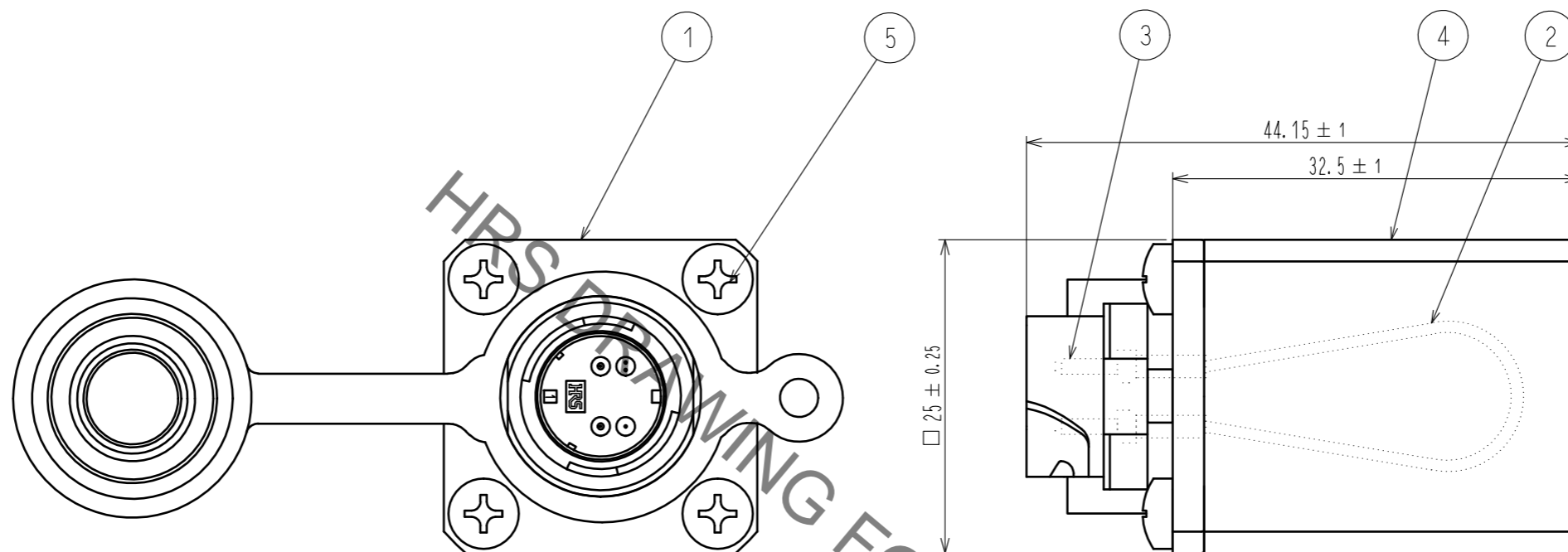


Oct.1.2020 Copyright 2020 HIROSE ELECTRIC CO., LTD. All Rights Reserved.
In case of consideration for using Automotive equipment / device which demand high reliability, kindly contact our sales window correspondents.



note This product is not waterproof specification.

Part Number	Item name	Remarks
1	MF10B-WRFH01-0200	Screw type, Chrome plating
2	Optical fiber	φ9 bare fiber, SM-9/125, R5
3	HMUA-F3-A1255(10)	MU ferrule, AdPC polishing
4	U cover	Aluminum alloy, Black alumite treatment
5	Pan head screw	M3x0.5, Nylock

部番	材質	処 理 , 備 考	部番	材質	処 理 , 備 考
UNITS mm		SCALE 2 : 1	△の数	訂 正 記 事	設 計
HIROSE ELECTRIC CO., LTD.			承認 : MT. SHIBUTANI 18.03.29	検 査 : MT. SHIBUTANI 18.03.29	設 計 : SI. MATSUMOTO 18.03.29
			製 図 : SI. MATSUMOTO 18.03.29	図 番 : EDC-177334-31-00	製 品 名 : MF10B-U(31)
				製 品 コード : CL709-1031-4-31	