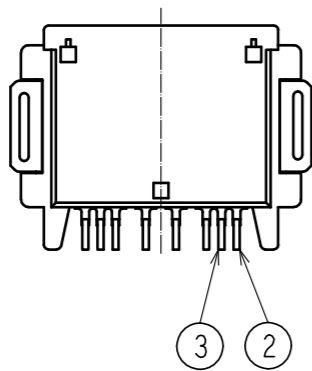
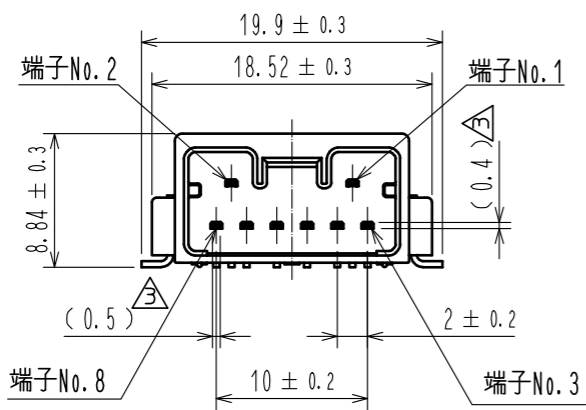
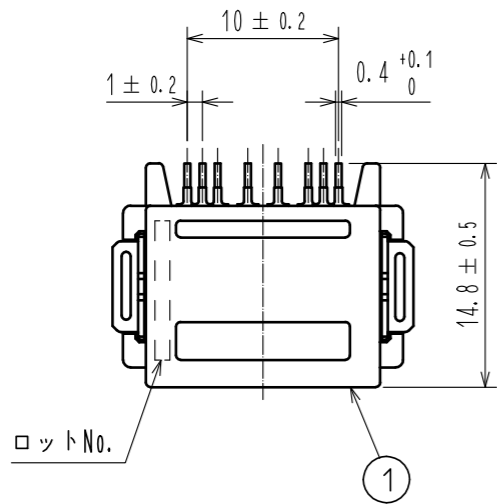
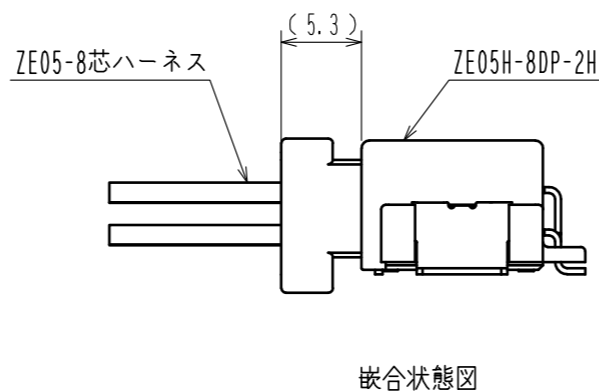
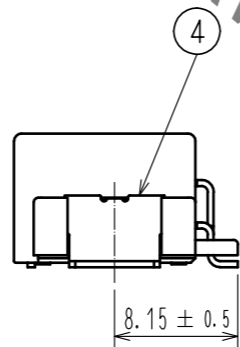
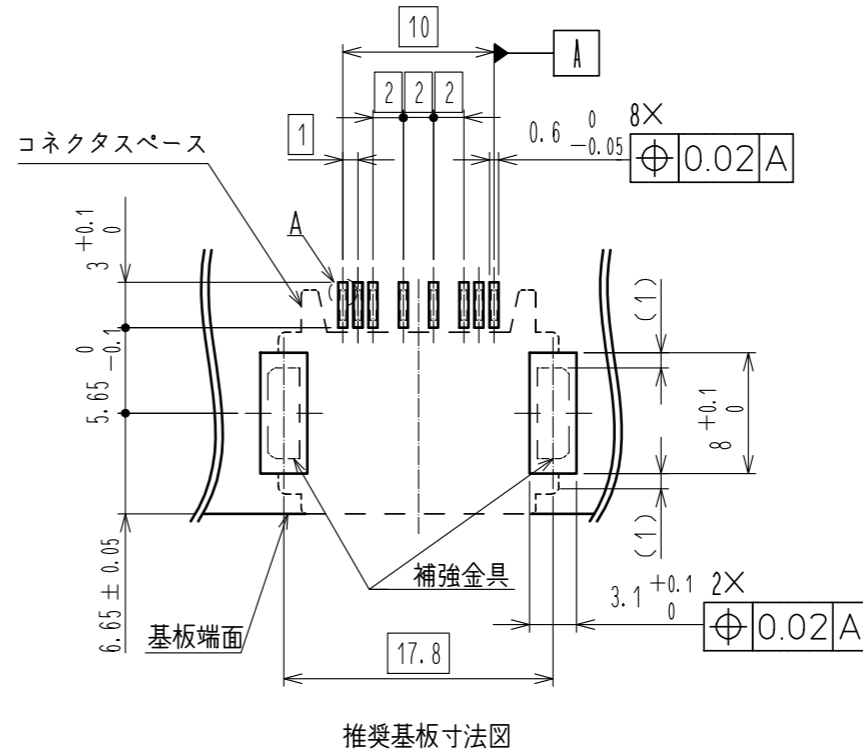


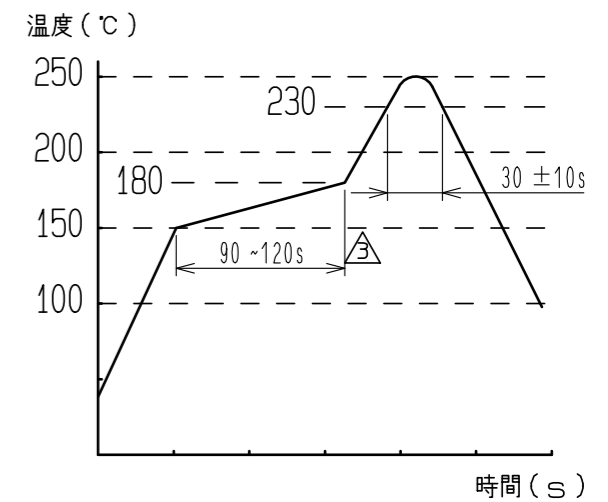
ELV, RoHS適合品



HRS DRAWING FOR REFERENCE



- 注1 推奨温度プロファイル(右表参照)  
 使用リフロー加熱方式 : 遠赤外線、エア-大気中または窒素  
 リフロー回数 : 2回  
 ピーク温度 : 250℃  
 230℃以上 : 20~40s  
 プリヒート温度 : 150~180℃  
 90~120s  
 2 手ハンダ/ハンダごて温度 : 280~300℃ 2s以内  
 3 端子平坦度は0.1mm以下。  
 4 推奨基板厚はT=1.6mmとする。  
 5 推奨はんだ厚0.15mmとする。



NO.	MATERIAL	FINISH	REMARKS	NO.	MATERIAL	FINISH	REMARKS
3	黄銅	表面 ずずめつき 1μm min		6	ポリエステル		
		下地 ニッケルめっき 1μm min		5	ポリスチレン		
2	黄銅	表面 ずずめつき 1μm min		4	黄銅	表面 ずずめつき 1μm min	
		下地 ニッケルめっき 1μm min				下地 ニッケルめっき 1μm min	
1	PA	黒 UL94V-0					

UNITS	SCALE	COUNT	DESCRIPTION OF REVISIONS	DESIGNED	CHECKED	DATE
mm	2:1	7	DIS-T-00003979	YONGMUN LEE	HH. TSUKUMO	20181119

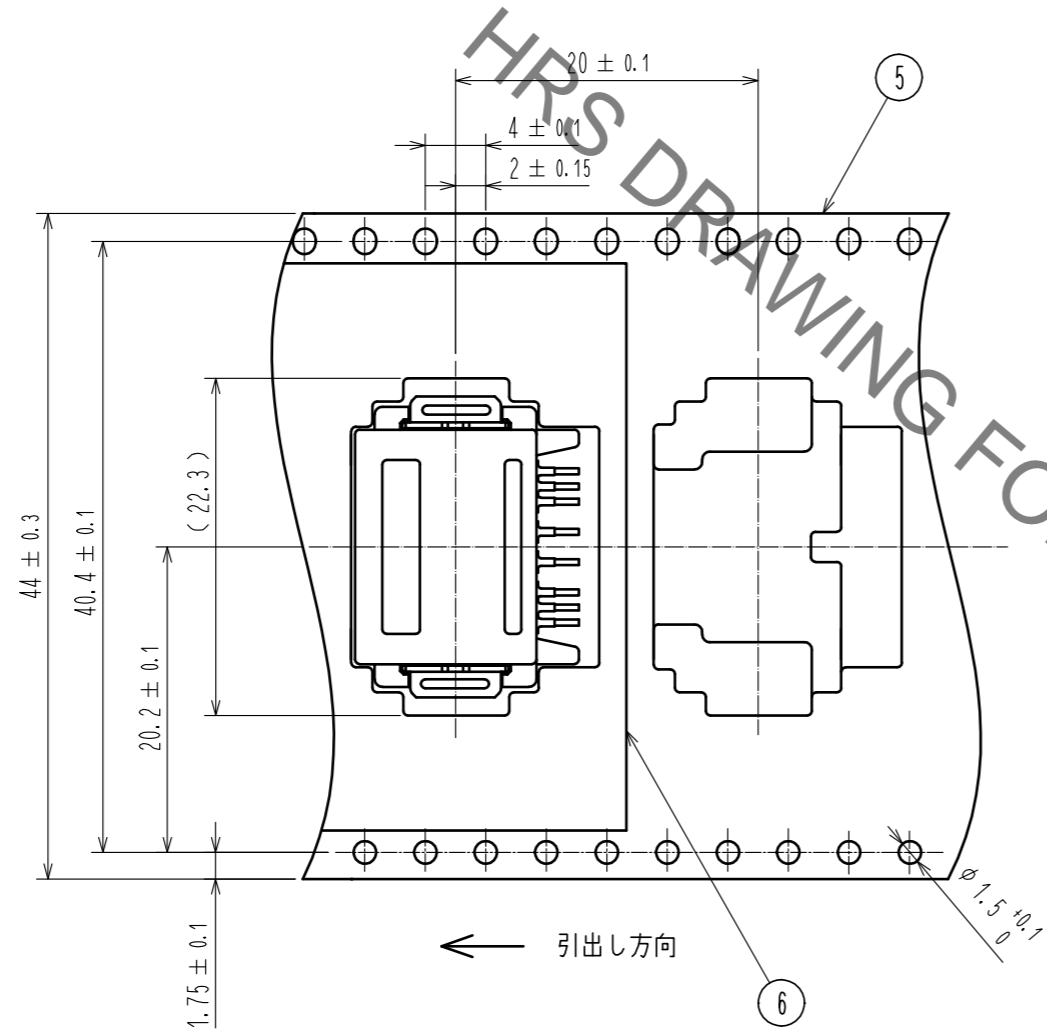
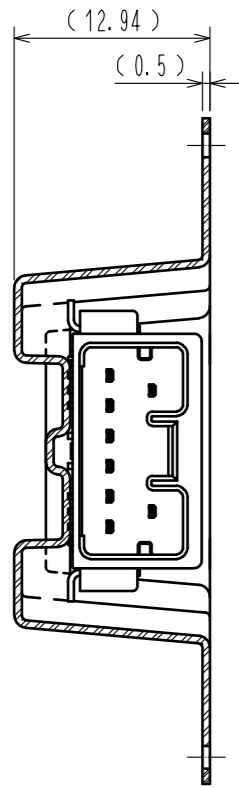
APPROVED	CHECKED	DESIGNED	DRAWN	DRAWING NO.	PART NO.	CODE NO.
HK. UMEHARA	HK. UMEHARA	KT. MATSUDA	KT. MATSUDA	ADC-373531-00-00	ZE05H-8DP-2H	CL752-2112-0-00
20170724	20170724	20170724	20170724			

May.1.2019 Copyright 2019 HIROSE ELECTRIC CO., LTD. All Rights Reserved.  
 本製品を車載用途などの高い信頼性が求められる機器にご使用の場合は、弊社までお問合せ下さい。

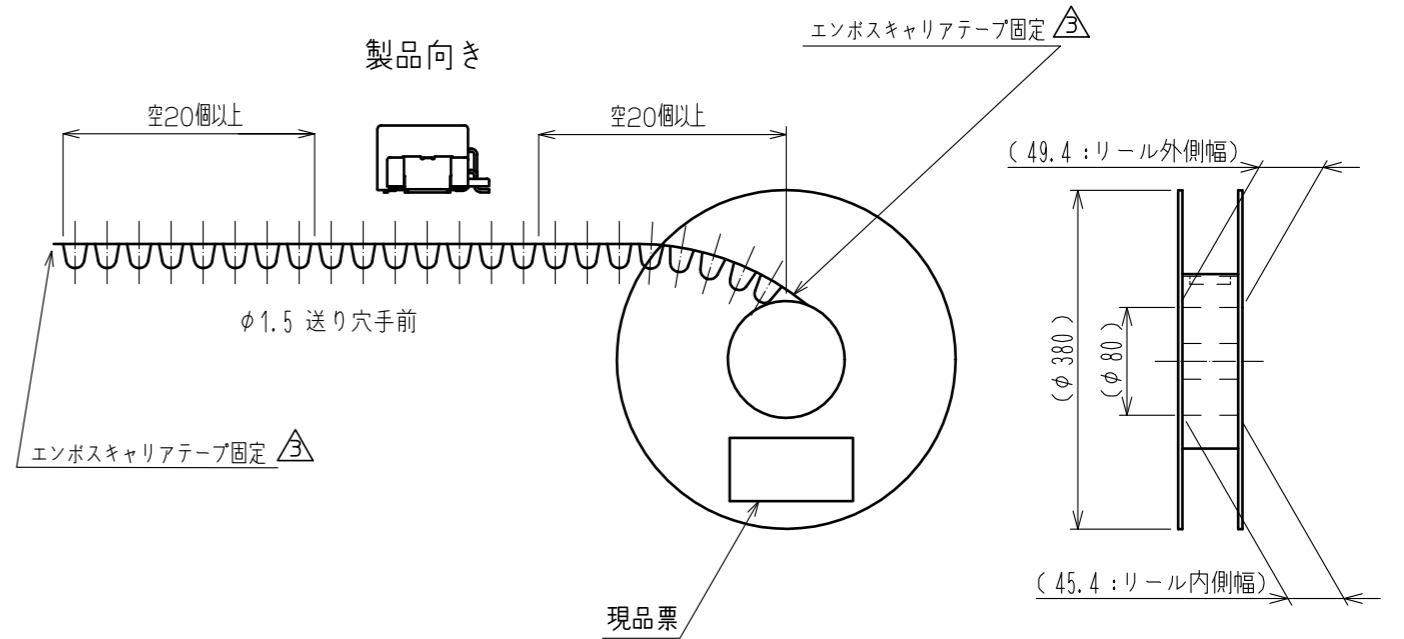
May.1.2019 Copyright 2019 HIROSE ELECTRIC CO., LTD. All Rights Reserved.  
 本製品を車載用途などの高い信頼性が求められる機器にご使用の場合は、弊社までお問合せ下さい。

# 梱包仕様

梱包仕様図



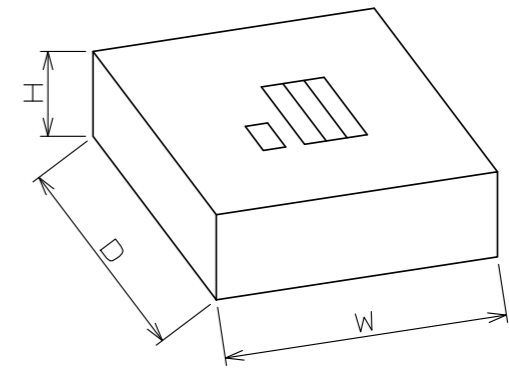
# リール詳細寸法



入り数 : 300個/リール

## 段ボール寸法

W=(405) (mm)  
 D=(405) (mm)  
 H=(51) (mm)



<b>HRS</b>	DRAWING NO.	ADC-373531-00-00	
	PART NO.	ZE05H-8DP-2H	
	CODE NO.	CL752-2112-0-00	