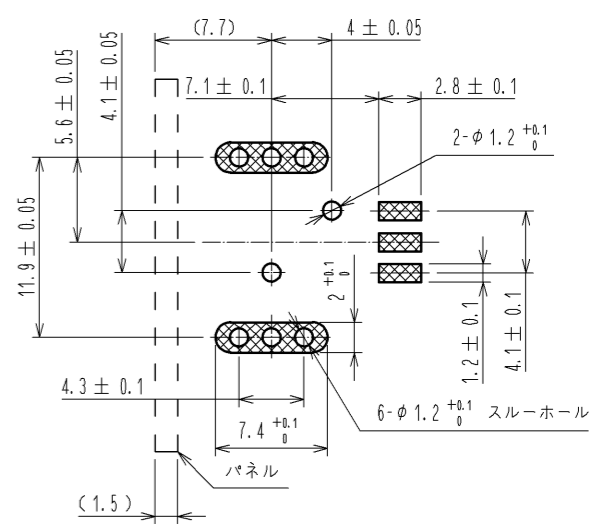
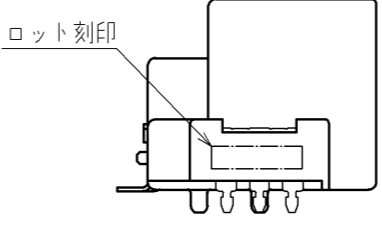
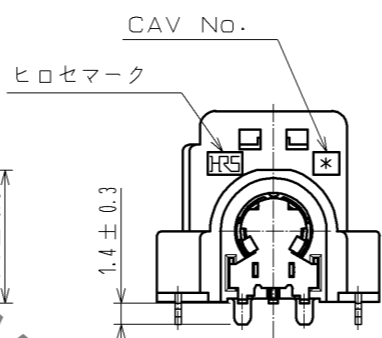
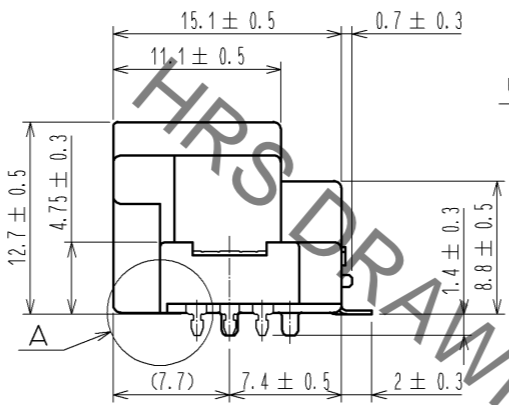
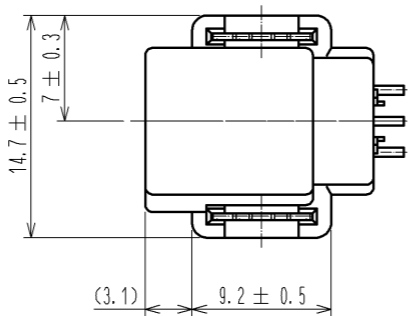
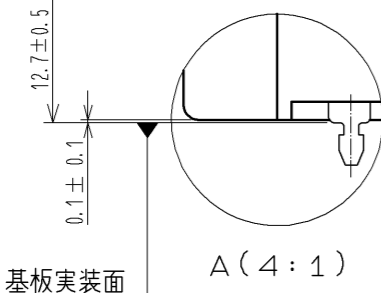
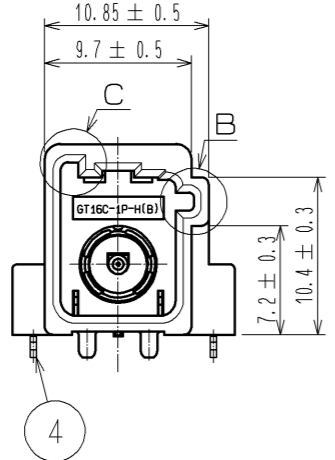
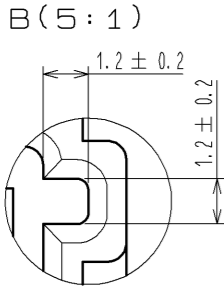
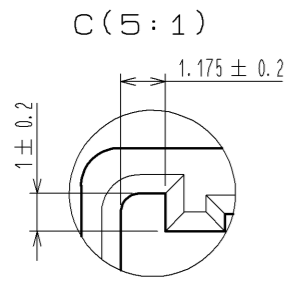
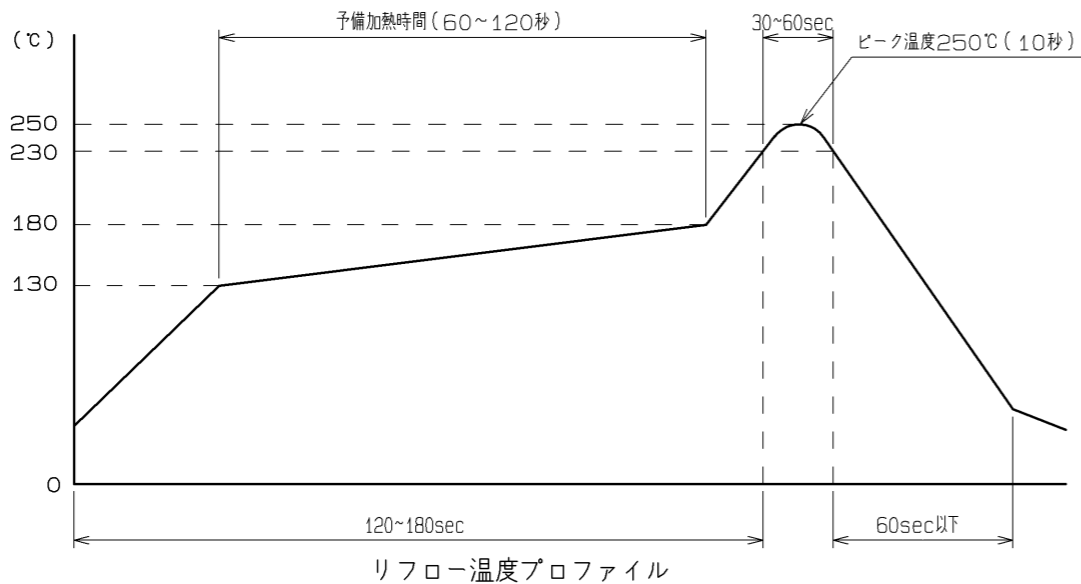
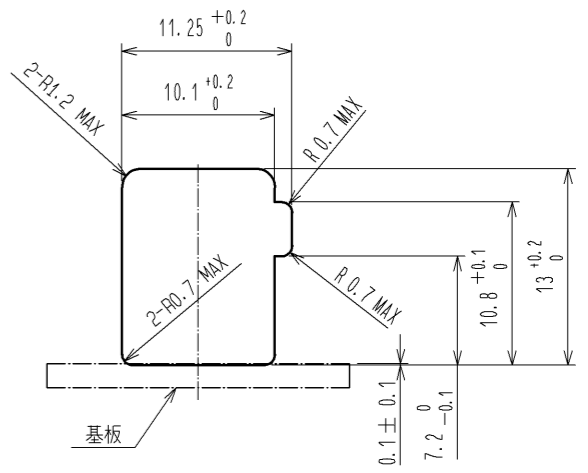
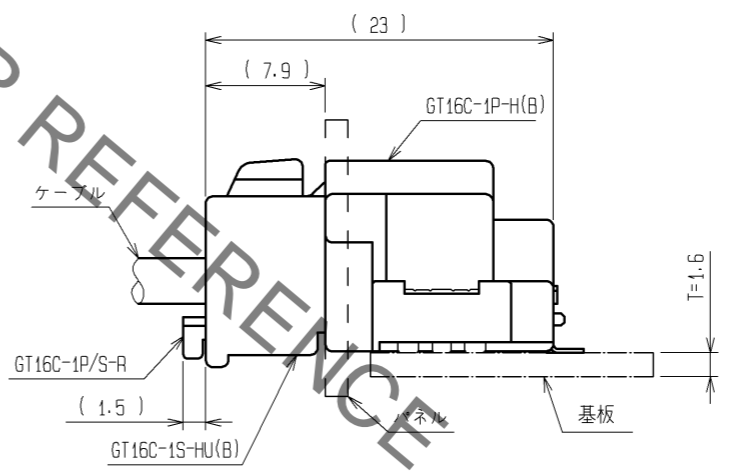
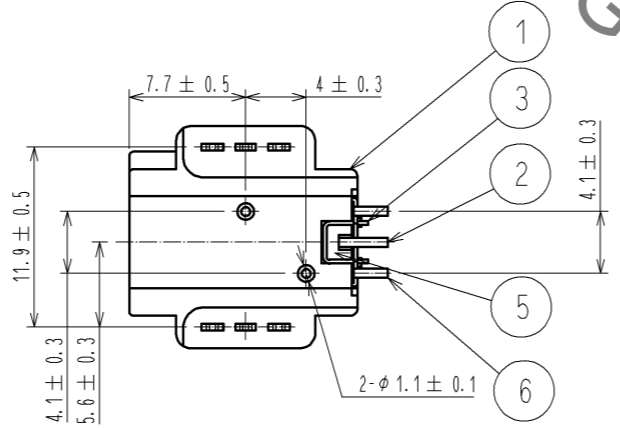


Feb.1.2020 Copyright 2020 HIROSE ELECTRIC CO., LTD. All Rights Reserved.
 本製品を車載用途などの高い信頼性が求められる機器にご使用の場合は、弊社までお問合せ下さい。

ELV・RoHS適合品



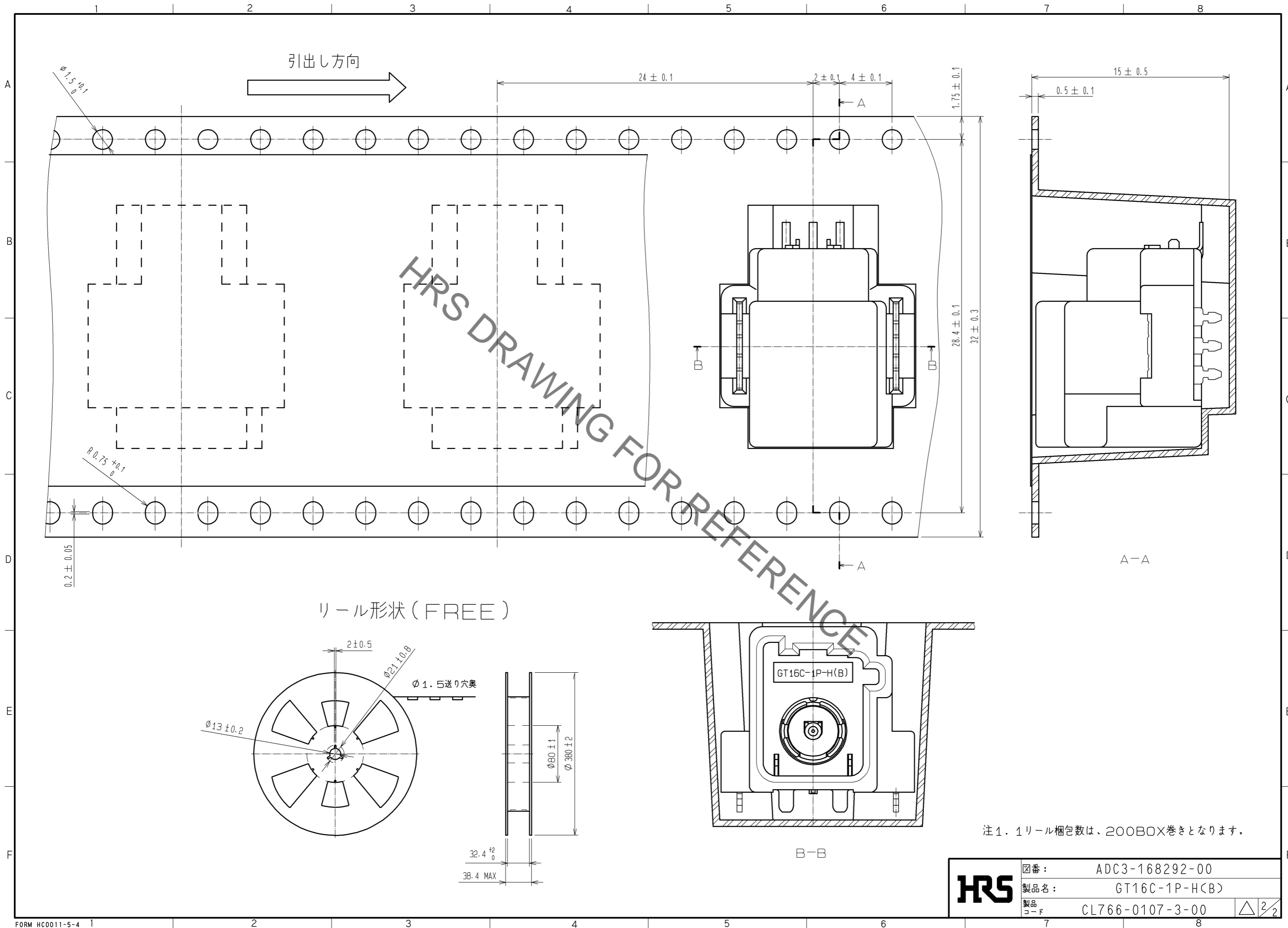
推奨基板パターン図



注1. 端子の平坦度は中心端子、外部端子、補強金具にて0.12mm以内とします。
 2. 図示のリフロー温度プロフィールにてリフローが可能です。

3	りん青銅	すずめっき	6	りん青銅	すずめっき			
2	りん青銅	すずめっき	5	PPS	ナチュラル			
1	PPS	グリーン	4	黄銅	すずめっき			
部番	材質	処理	備考	部番	材質	処理	備考	
UNITS	mm	SCALE	2:1	△の数	訂正記事	設計	検図	年月日
HRS HIROSE ELECTRIC CO., LTD.		承認:	AR. SHIRAI 11.03.15	図番:	ADC3-168292-00			
		検図:	NH. NAKATA 11.03.15	製品名:	GT16C-1P-H(B)			
		設計:	TK. SHISHIKURA 10.09.03	製品コード:	CL766-0107-3-00			
		製図:	TK. SHISHIKURA 10.09.03					

Feb.1.2020 Copyright 2020 HIROSE ELECTRIC CO., LTD. All Rights Reserved.
 本製品を車載用途などの高い信頼性が求められる機器にご使用の場合は、弊社までお問合せ下さい。



HRS	図番:	ADC3-168292-00	$\triangle \frac{2}{2}$
	製品名:	GT16C-1P-H(B)	
	製品コード:	CL766-0107-3-00	