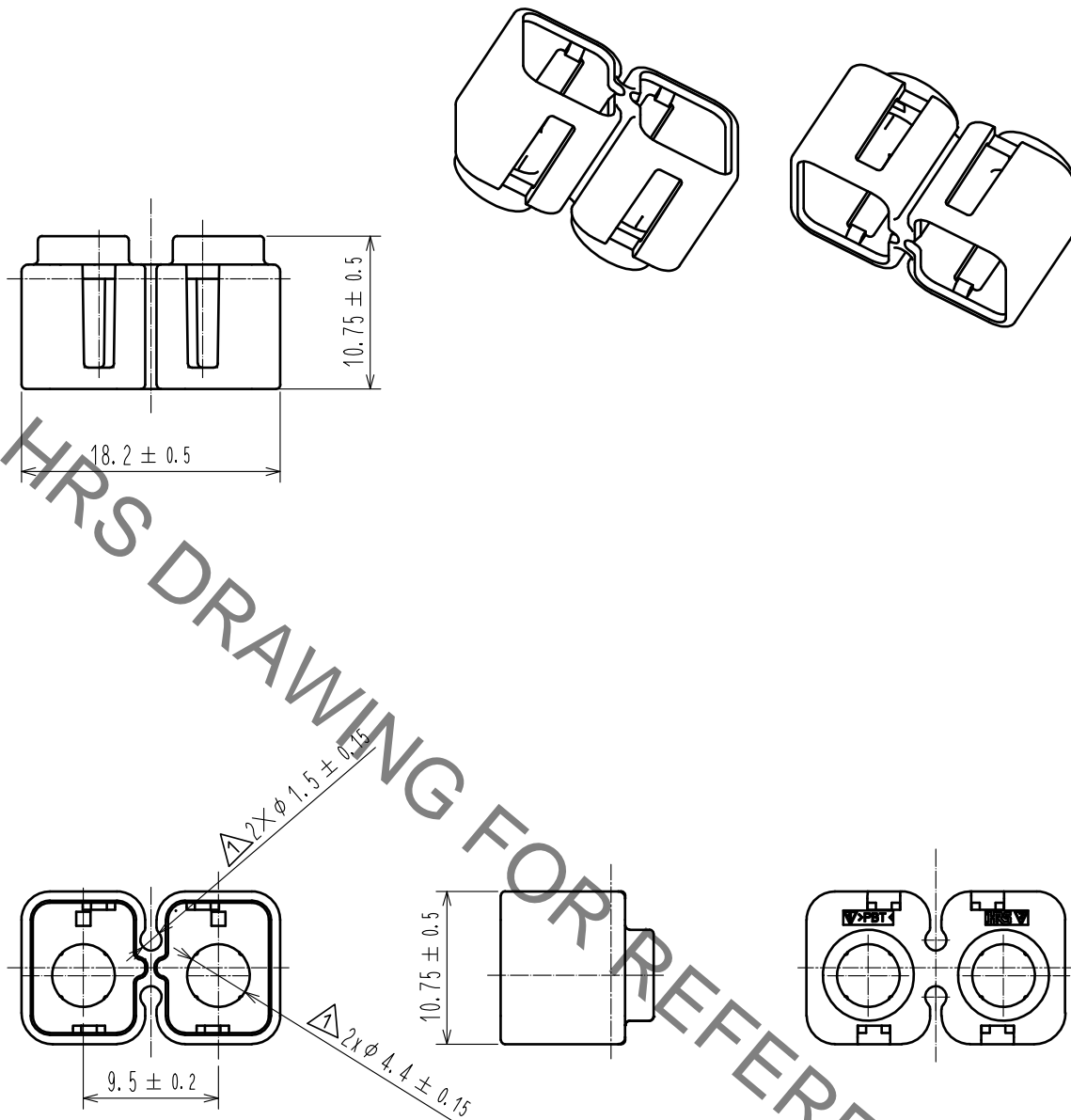


Jun.1.2020 Copyright 2020 HIROSE ELECTRIC CO., LTD. All Rights Reserved.  
 本製品を車載用途などの高い信頼性が求められる機器にご使用の場合は、弊社までお問合せ下さい。

ELV, RoHS適合品



- 注 1. 1パック100個入りとする。  
 2. ハーネス手順はATAD-T0573-00を参照  
 △ 3. 本品はケーブル外径 電源端子用ケーブル：φ4.0~4.4mm、  
 検知端子用ケーブル：MAXφ1.5mmに適用する。

1	PBT	BLACK, UL94 V-0	2	-	-
NO.	MATERIAL	FINISH, REMARKS	NO.	MATERIAL	FINISH, REMARKS
UNITS mm		SCALE 2 : 1	COUNT △ 3	DESCRIPTION OF REVISIONS DIS-T-00004019	DESIGNED TS. SHIMIZU
				CHECKED AH. EDASHIGE	DATE 20181121
<b>HRS</b> HIROSE ELECTRIC CO., LTD.	APPROVED	AR. SHIRAI	20160701	DRAWING NO.	ADC-370501-00-00
	CHECKED	HK. UMEHARA	20160701	PART NO.	HVH-280-2/2P-H0
	DESIGNED	KO. NAKAMURA	20160630	CODE NO.	CL778-0506-0-00
	DRAWN	KO. NAKAMURA	20160630		△ 1/1