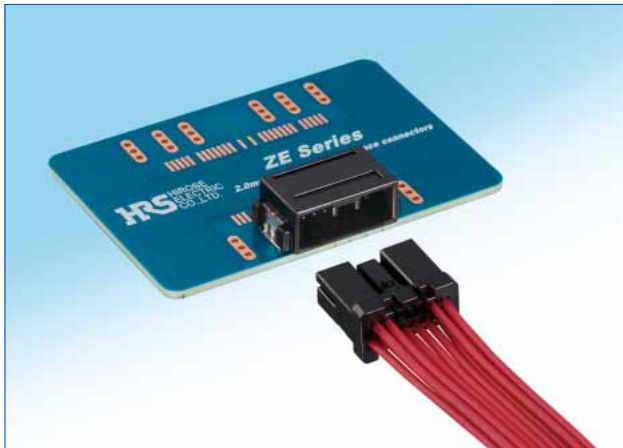


NEW

高耐熱 高耐振性 0.5型2mmピッチ 車載インターフェイスコネクタ

ZE05シリーズ

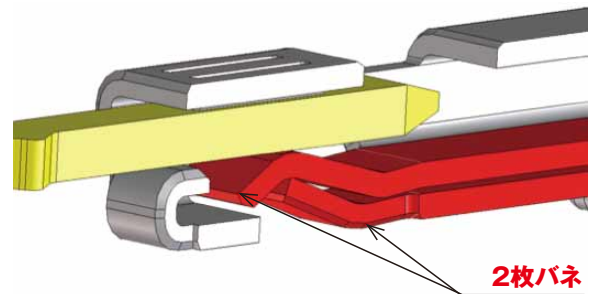


■特長

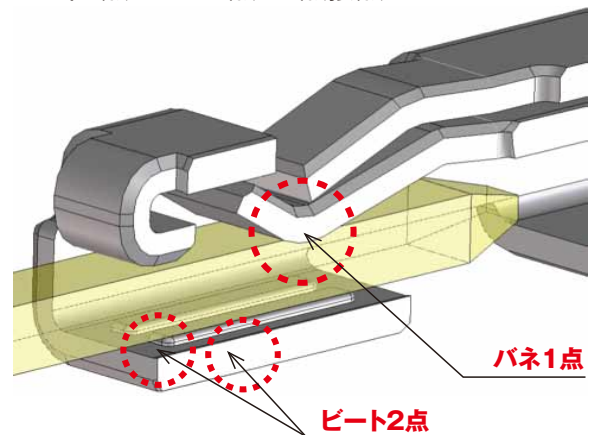
1. 省スペース(0.5型端子、2mmピッチ)
セットの小型化を実現する省スペース設計です。
2. 高耐熱125℃
環境温度125℃でご使用頂けます。
3. 高耐振性
実車の強い振動が加わる環境でも利用できます。
4. 定格電流5A(単極通電)/2A(全極通電)
環境温度125℃でご使用頂けます。
5. リテーナによる引張強度40N確保
ケーブルの引き回しに強い構造となっております

●高耐振性 端子構造

- ①2枚バネ構造
接触力を上げ、外部からの振動を抑える

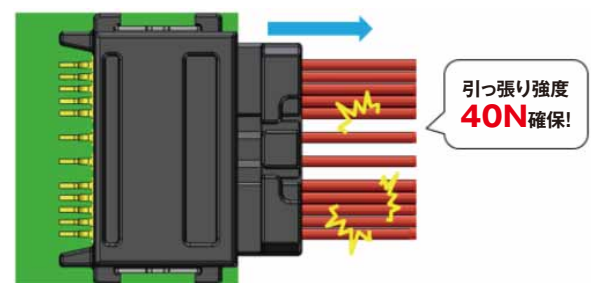


- ②3点接点構造
接触力を上げ、外部からの振動を抑える
バネ1点+ビート2点=3点接点



※ビートを見やすくするため端子を上下反転させております。

●リテーナによる高い引張り強度



■製品規格

定 格	定格電流：2A（全極通電） 5A（単極通電）	使用温度範囲：-40℃～+125℃
		保存温度範囲：-10℃～+60℃（注1）
	定格電圧：AC/DC 60V	保存湿度範囲：相対湿度 85%以下（結露が無いこと）（注1）

項 目	規 格	条 件
1. 接触抵抗	10mΩ以下	DC 1Aで測定
2. 絶縁抵抗	100MΩ以上	DC 500Vで測定
3. 耐電圧	絶縁破壊がないこと。	AC 1000Vの電圧を1分間通電
4. 繰り返し動作	接触抵抗：20mΩ以下	挿抜 30回
5. 耐振性	1μs以上の電氣的瞬断がないこと。 接触抵抗：20mΩ以下	周波数 20～200Hz（加速度 88m/s ² 一定） 1サイクル3min（往復） 3方向を各3時間
6. ロック強度	100N以上	嵌合軸方向に引張り、ロックの破壊強度を測定
7. 耐湿性	接触抵抗：20mΩ以下 絶縁抵抗：100MΩ以上	温度 60℃、湿度 90～95%中に96時間放置
8. 熱衝撃	接触抵抗：20mΩ以下	温度 -40℃→常温→125℃→常温 時間 30 → 5 → 30 → 5 分を1000サイクル
9. 耐熱性	接触抵抗：20mΩ以下	温度 140℃中に120時間放置
10. 耐寒性	接触抵抗：20mΩ以下	温度 -40℃中に120時間放置
11. 耐亜硫酸ガス性	接触抵抗：20mΩ以下	濃度 25ppm、湿度 75%RH以上の常温の 亜硫酸ガス中に非嵌合状態で96時間放置

（注1）ここでの保存とは、未使用品に対する長期保管状態を表します。

■材質・処理

製 品	部 品	材 質	処 理	UL規格
レセプタクル	ハウジング	PA樹脂	黒	UL94V-0
	端子	黄銅	すずめっき	—
	補強金具	黄銅	すずめっき	—
プラグ	ハウジング	PA樹脂	黒	UL94V-0
	リテーナ	PA樹脂	ナチュラル	UL94V-0
圧着端子	端子	銅合金	すずめっき	—

■製品番号の構成

製品番号から製品の仕様をご判断頂く際にご利用ください。

●レセプタクル

ZE05 H - 12 D P - 2 H
 ① ② ③ ④ ⑤ ⑥ ⑦

●プラグ

ZE05 - 12 D S - HU/R
 ① ③ ④ ⑤ ⑦

●圧着端子

ZE05 - 2022 SCF
 ① ② ③

①シリーズ名	: ZE05
②補強金具	H: SMT 無: DIP
③極数	: 2, 4, 5, 8, 12, 16, 20, 24
④列	D: 2列 無: 1列
⑤コネクタ種別	P: レセプタクル S: プラグ
⑥ピッチ	2: 2mm
⑦部品タイプ	H: ライトアングル V: ストレート HU/R:ハウジング/リテーナ

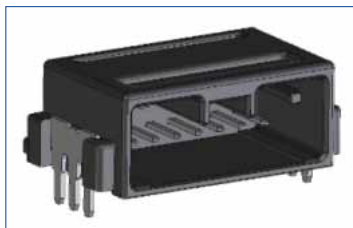
①シリーズ名	: ZE05
②適合電線サイズ	2022: AWG#20, 22(0.3~0.5SQ)
③形態種別/梱包種別	SCF: メス端子・リール

■組み合わせ表

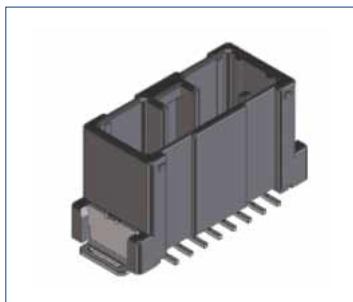
●レセプタクル



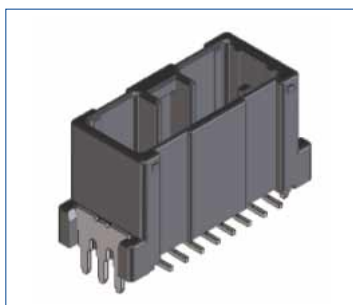
ZE05H-**-P-2H



ZE05-**-P-2H

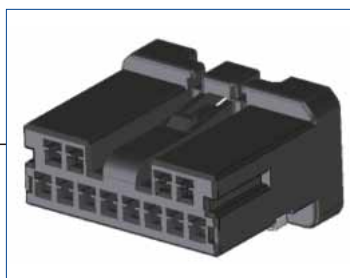


ZE05H-**-P-2V



ZE05-**-P-2V

●プラグ



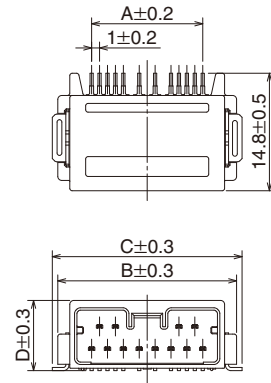
ZE05-**-S-HU/R

●圧着端子



ZE05-2022SCF

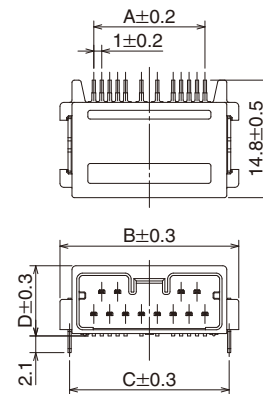
■レセプタクル ライトアングル SMT金具



単位：mm

製品番号	HRS No.	極数	A	B	C	D
ZE05H-2P-2H	752-2109-0	2	2	12.32	13.7	8.34
ZE05H-4P-2H	752-2110-0	4	6	16.32	17.7	
ZE05H-5P-2H	752-2120-0	5	8	18.32	19.7	
ZE05H-8DP-2H	752-2112-0	8	10	18.52	19.9	8.84
ZE05H-12DP-2H	752-2113-0	12	14	22.52	23.9	
ZE05H-16DP-2H	752-2114-0	16	20	28.52	29.9	
ZE05H-20DP-2H	752-2115-0	20	26	34.52	35.9	
ZE05H-24DP-2H	752-2116-0	24	30	38.52	39.9	

■レセプタクル ライトアングル DIP金具

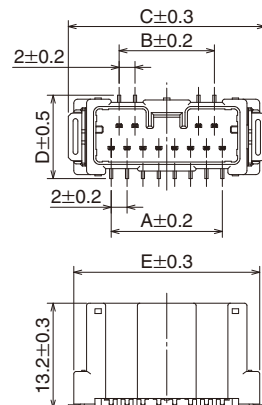


単位：mm

製品番号	HRS No.	極数	A	B	C	D
ZE05-2P-2H	752-2100-0	2	2	12.32	9.9	8.34
ZE05-4P-2H	752-2101-0	4	6	16.32	13.9	
ZE05-5P-2H	752-2121-0	5	8	18.32	15.9	
ZE05-8DP-2H	752-2103-0	8	10	18.52	16.1	8.84
ZE05-12DP-2H	752-2104-0	12	14	22.52	20.1	
ZE05-16DP-2H	752-2105-0	16	20	28.52	26.1	
ZE05-20DP-2H	752-2106-0	20	26	34.52	32.1	
ZE05-24DP-2H	752-2107-0	24	30	38.52	36.1	

(注1) 販売数量は1リール(300個/リール)単位ですので、リール単位でご注文ください。

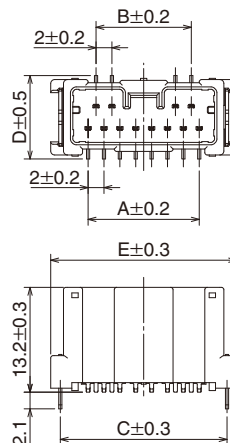
■レセプタクル ストレート SMT金具



単位：mm

製品番号	HRS No.	極数	A	B	C	D	E
ZE05H-2P-2V	752-2309-0	2	2	-	14.6	10	13.22
ZE05H-4P-2V	752-2310-0	4	6	-	18.6		17.22
ZE05H-8DP-2V	752-2312-0	8	10	8	20.8	10.5	19.42
ZE05H-12DP-2V	752-2313-0	12	14	12	24.8		23.42
ZE05H-24DP-2V	752-2316-0	24	30	28	40.8		39.42

■レセプタクル ストレート DIP金具



単位：mm

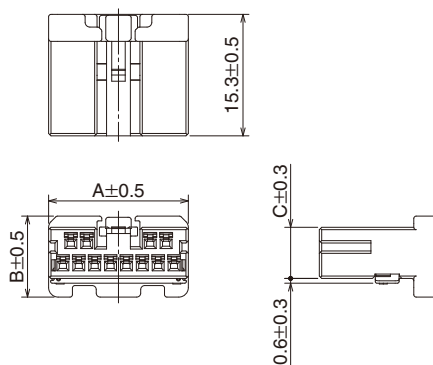
製品番号	HRS No.	極数	A	B	C	D	E
ZE05-2P-2V	開発中(注3)	2	2	-	10.8	10	13.22
ZE05-4P-2V	開発中(注3)	4	6	-	14.8		17.22
ZE05-8DP-2V	開発中(注3)	8	10	8	17	10.5	19.42
ZE05-12DP-2V	開発中(注3)	12	14	12	21		23.42
ZE05-24DP-2V	開発中(注3)	24	30	28	37		39.42

(注1) 販売数量は1リール(250個/リール)単位ですので、リール単位でご注文ください。

(注2) 吸着テープが標準で貼付されております。

(注3) HRS No.未記入の極数は現在開発中の製品です。詳細につきましては、弊社営業担当にお問い合わせください。

■プラグ

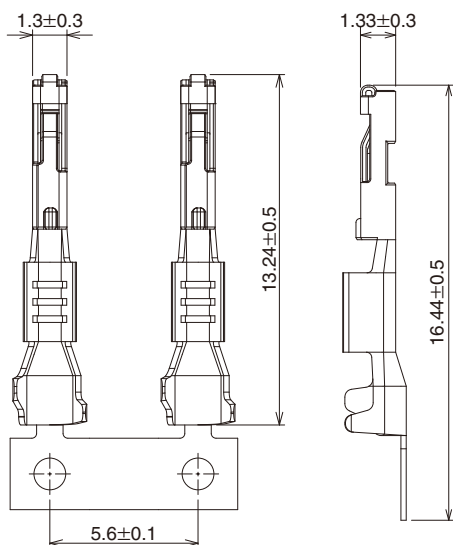


単位：mm

製品番号	HRS No.	極数	梱包数	A	B	C
ZE05-2S-HU/R	752-2200-0	2	350個	8.8	9.7	5.3
ZE05-4S-HU/R	752-2201-0	4	350個	12.8		
ZE05-5S-HU/R	752-2211-0	5	350個	14.8		
ZE05-8DS-HU/R	752-2203-0	8	385個	13.6	10.2	6.44
ZE05-12DS-HU/R	752-2204-0	12	350個	17.6		
ZE05-16DS-HU/R	752-2205-0	16	280個	23.6		
ZE05-20DS-HU/R	752-2206-0	20	245個	29.6		
ZE05-24DS-HU/R	752-2207-0	24	210個	33.6		

(注1) 販売数量は1セット単位ですので、セット単位でご注文ください。

■プラグ用圧着端子



製品番号	HRS No.	種別	数量	処理
ZE05-2022SCF	752-2001-0	リール端子	10000本巻/リール	すずめっき

(注1) 適合電線以外の電線をご使用の際は弊社営業担当へご相談ください。

(注2) 他社製圧着工具のご使用可否につきましては、別途弊社営業担当にお問い合わせください。

■適用圧着工具

種類	製品番号	HRS No.	適合電線	適合コンタクト
ヒロセ電機製圧着機本体	CM-105C	901-0001-0	—	—
ヒロセ電機製圧着機対応 アプリケーション	AP105-ZE05-2022S	901-5239-0	—	ZE05-2022SCF
日本オートマチックマシン 株式会社製アプリケーション (注1)	CHX022700H	—	—	
ハンドツール (注2)	HT802/ZE05-2022S	780-0045-0	0.3sq, 0.5sq (注3)	ZE05-2022SCF (注4)
リテーナ解除治具 (注5)	ZE05-2DC-HU/R/RE-MD	902-5144-0	—	—
	ZE05-12DC-HU/R/RE-MD	902-5143-0	—	—
端子抜き工具	ZE05/RE-MD	902-5145-0	—	ZE05-2022SCF

(注1) 日本オートマチックマシン(株)[以下J.A.M.]製の適合アプリケーションに関する圧着不具合及びアプリケーションのお問い合わせはJ.A.M.社のHPからお願い致します。(URL: <http://www.jam-net.co.jp>)

(注2) ハンドツールは製品開発時における試作対応ツールとして開発しております。量産での生産時はアプリケーションをご使用ください。

(注3) 適合電線は表に記載された電線に限ります。

(注4) ハンドツールには、リール端子をカットして使用します。

適合コンタクトは表に記載されたものに限ります。

(注5) 20、24芯のリテーナ解除治具については弊社営業担当にお問い合わせください。

ZE05-2DC-HU/R/RE-MD …1列品専用(2、4、5芯)

ZE05-12DC-HU/R/RE-MD …2列品専用(8、12、16芯)

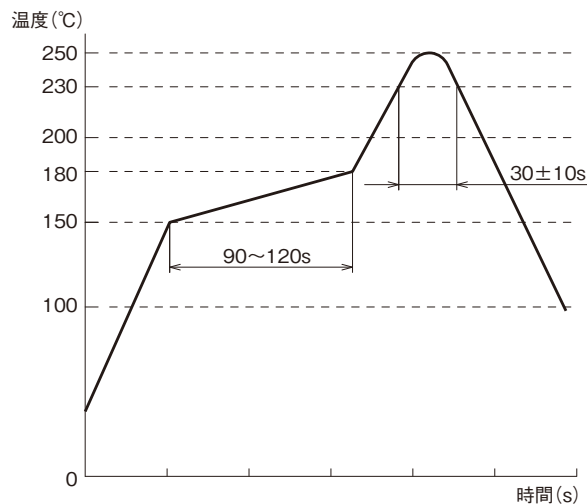
(注6) 圧着作業につきましては、「圧着品質基準書」、「圧着条件表」に則り実施してください。

(注7) 弊社指定の工具以外が原因で発生した問題につきましては、保証の対象外となります。

◆ 使用上のご注意

1. コネクタを抜く際に、無理に引き抜こうとしますとコネクタを破損する恐れがあります。抜き難い時は、一度軽く押し込んでからロックを操作し抜くようにしてください。
2. コネクタを抜き差しする際には、必ず電源を切ってから行ってください。
3. 通電中は大変危険でございますので、端子部付近はお手を触れない様にしてください。
4. ハーネス手順、取り扱い説明書につきましては、弊社営業担当にお問い合わせください。

- ・ 推奨温度プロファイル（右表参照）
使用リフロー加熱方式
： 遠赤外線、エアー大気中または窒素
- リフロー回数 : 2回
- ピーク温度 : 250℃
- 230℃以上 : 20~40s
- プリヒート温度 : 150~180℃
90~120s
- ・ 手はんだ／はんだごて温度
: 280~300℃ 2s以内
- ・ 端子平坦度は0.1mm以下。
- ・ 推奨基板厚はT=1.6mmとする。
- ・ 推奨はんだ厚0.15mmとする。



英知をつなげる
エレクトロニクスの会社

ヒロセ電機株式会社

営業本部 神奈川県横浜市都筑区中川中央2丁目6番3号
電話 045 - 620 - 3491 (代表)