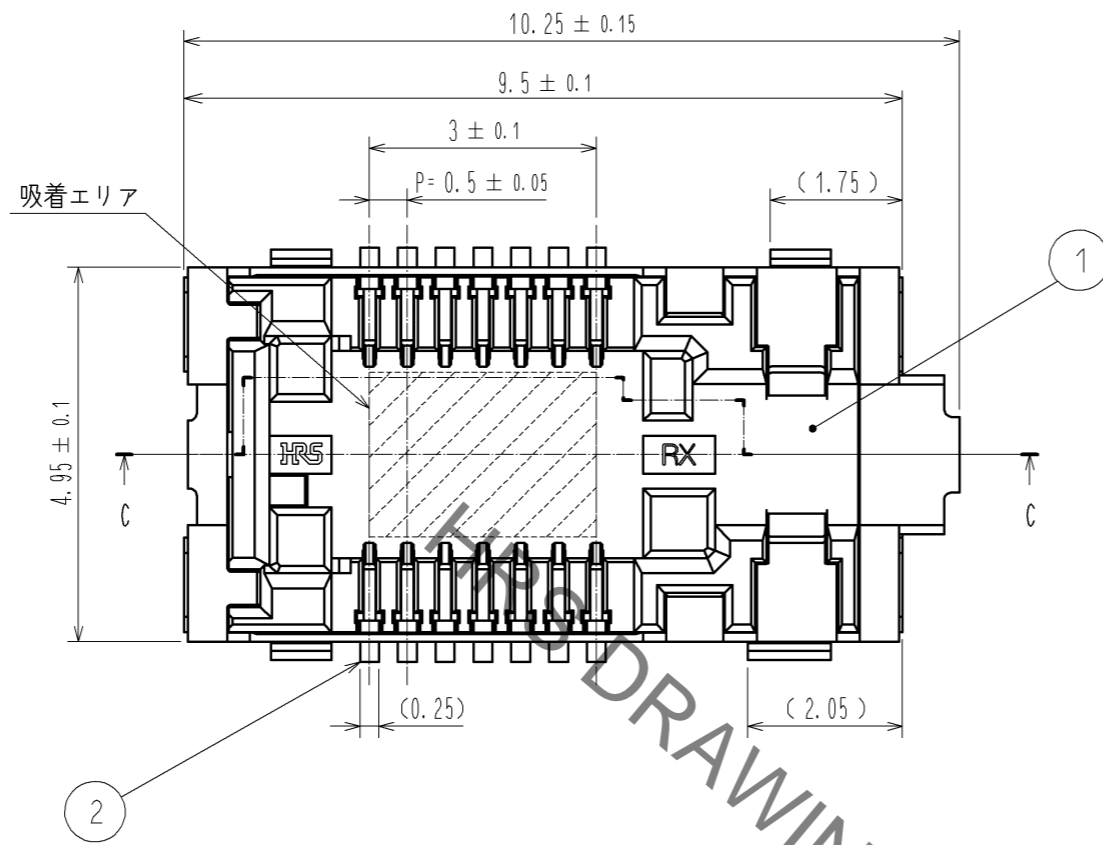
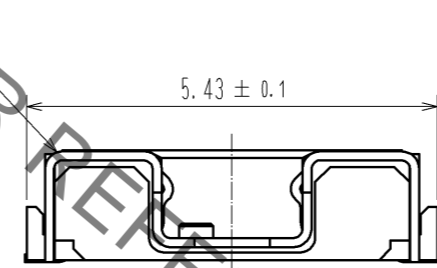
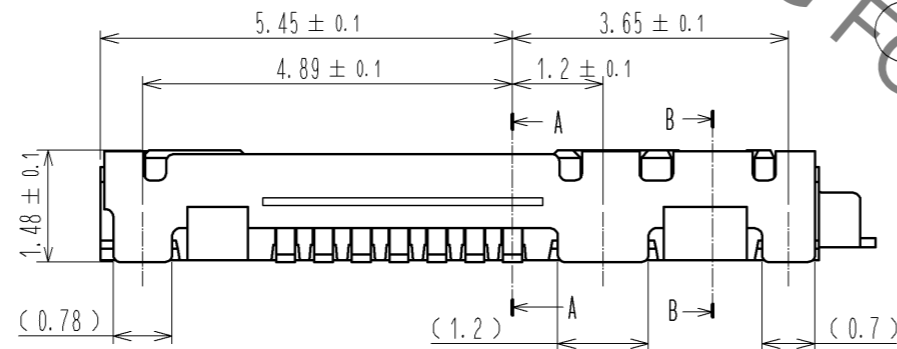
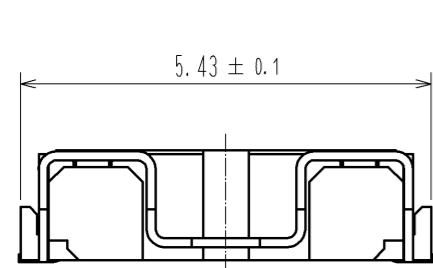


May.1.2020 Copyright 2020 HIROSE ELECTRIC CO., LTD. All Rights Reserved.  
 本製品を車載用途などの高い信頼性が求められる機器にご使用の場合は、弊社までお問合せ下さい。



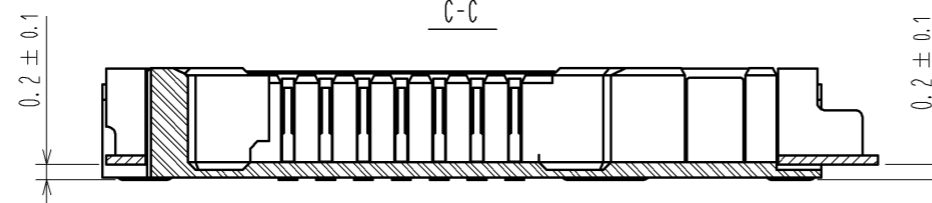
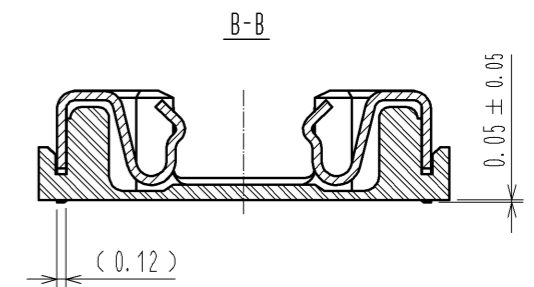
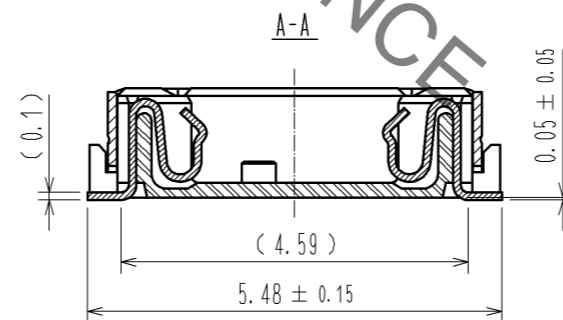
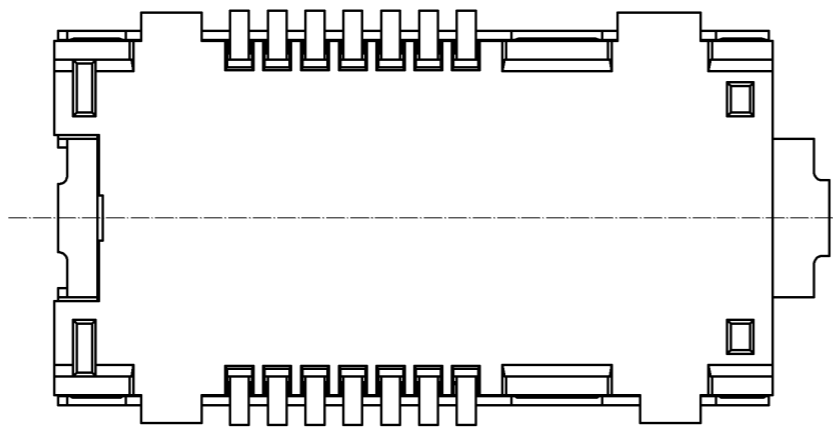
注 1 端子リード接地部およびシェル接地部の平坦度は0.1mm以下とします。

- ② 端子めっき仕様は以下の通りです。  
 接点部：金めっき 0.05um以上  
 リード接地部：金めっき 0.05um以上  
 下地：ニッケル 1um以上  
 接点部とリード接地部の間にはニッケルバリアを施します。  
 端子表面（全面）には封孔処理を行いません。
- ③ シェルめっき仕様は以下の通りです。  
 全面：金めっき 0.05um以上  
 下地：ニッケル 1um以上 2um以下  
 シェル表面（全面）には封孔処理を行いません。
- 4 エンボスカバーテープの剥離強度はJIS C0806-3を適用します。
- 5 エンボスキャリアテープの送り穴は図示のとおり片側のみとします。
- ⑥ 推奨ランドパターン寸法を示します。図示のハッチング部は金属シェルに近くショートする可能性があるためレジスト無しのビア等を配置しないでください。
- ⑦ プラグ嵌合時のコネクタ占有寸法を示します。
- ⑧ 図示のクロスハッチング部に他の部品等による凸部があると標準の抜去治具（BF4-T1）は使用できなくなりますのでご注意ください。
- 9 基板設計の際にはファイバ配線でファイバに負荷が掛からないように本レセプタクルや他部品の配置およびファイバ長について考慮をお願いします。  
 （参考資料としてATAD-K0398 “BF4A/BF4B/BF4M 取扱注意事項”がございますので、営業担当経由にてご命下さい。）
- ⑩ ピンアサインおよびピン機能に関してはBF4Mプラグコネクタ仕様書(ATAD-K0485)の内容をご確認ください。
- ⑪ 10個梱包の出荷形態は本図面の内容と異なります。該当製品BF4-RX-14DS-0.5V(10)の図面(ADC3-178304-10)をご参照下さい。



梱包数量の違いによる品名一覧

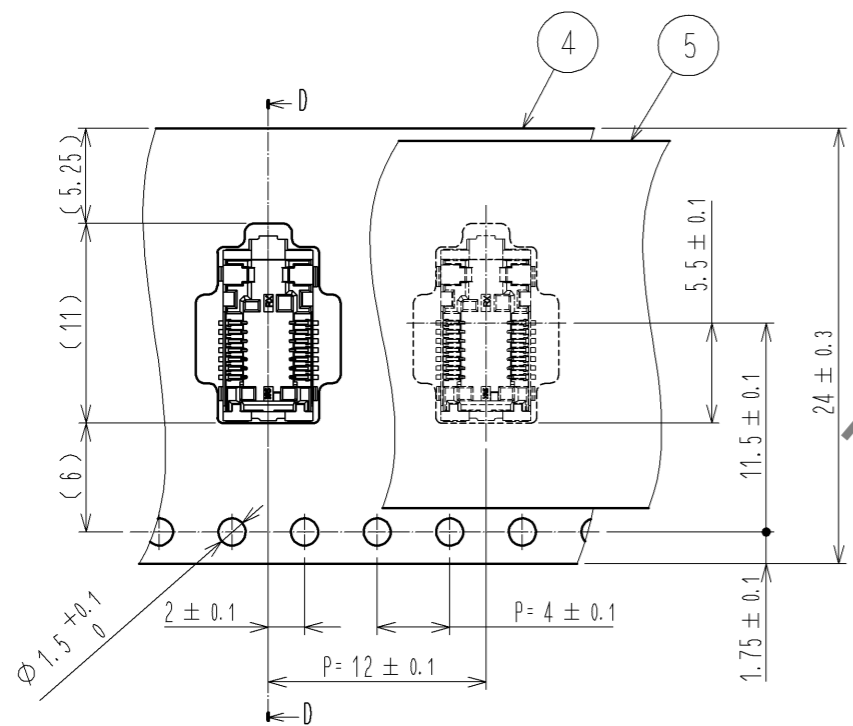
| 梱包数量   | 製品名                   | 品番               |
|--------|-----------------------|------------------|
| 500個   | BF4-RX-14DS-0.5V      | CL0831-0009-9-00 |
| 1,000個 | BF4-RX-14DS-0.5V(C01) | CL0831-0009-9-01 |
| 2,000個 | BF4-RX-14DS-0.5V(C02) | CL0831-0009-9-02 |
| ⑪ 10個  | BF4-RX-14DS-0.5V(10)  | CL0831-0009-9-10 |
| ③ 100個 | BF4-RX-14DS-0.5V(11)  | CL0831-0009-9-11 |



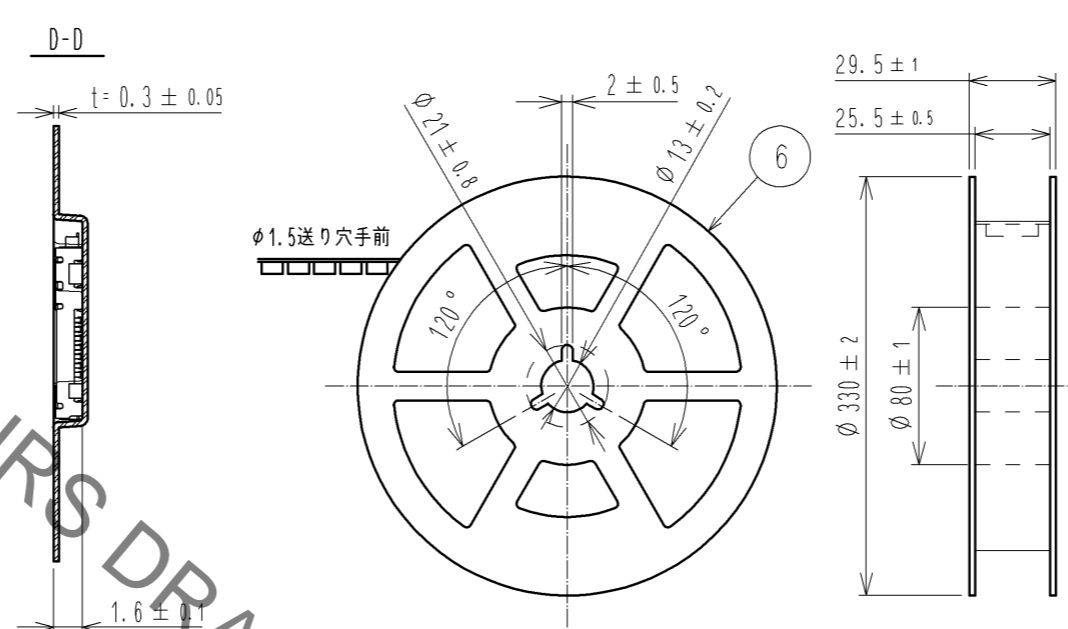
|                                      |                             |                            |                           |                           |                            |
|--------------------------------------|-----------------------------|----------------------------|---------------------------|---------------------------|----------------------------|
| 3                                    | リン青銅                        | ③                          | 6                         | PS                        | 黒(プラスチックリール)               |
| 2                                    | リン青銅                        | ②                          | 5                         | ポリエステル                    | CLEAR(カバーテープ)              |
| 1                                    | LCP                         | UL94 V-0                   | 4                         | PS                        | CLEAR(エンボスキャリアテープ)         |
| 部番                                   | 材質                          | 処理, 備考                     | 部番                        | 材質                        | 処理, 備考                     |
| UNITS<br>mm                          |                             | SCALE<br>10 : 1            | △の数<br>1                  | 訂正記事<br>DIS-K-003044      | 設計<br>KS. JOKURA           |
| <b>HRS</b> HIROSE ELECTRIC CO., LTD. | 承認 : MT. SHIBUTANI 12.11.15 | 検 査 : SJ. SHIMIZU 12.11.15 | 設 計 : KS. JOKURA 12.11.15 | 製 図 : KS. JOKURA 12.11.15 | 図番 : ADC3-178302-00        |
|                                      |                             |                            |                           |                           | 製品名 : BF4-RX-14DS-0.5V(**) |
|                                      |                             |                            |                           |                           | 製品コード                      |

May.1.2020 Copyright 2020 HIROSE ELECTRIC CO., LTD. All Rights Reserved.  
 本製品を車載用途などの高い信頼性が求められる機器にご使用の場合は、弊社までお問合せ下さい。

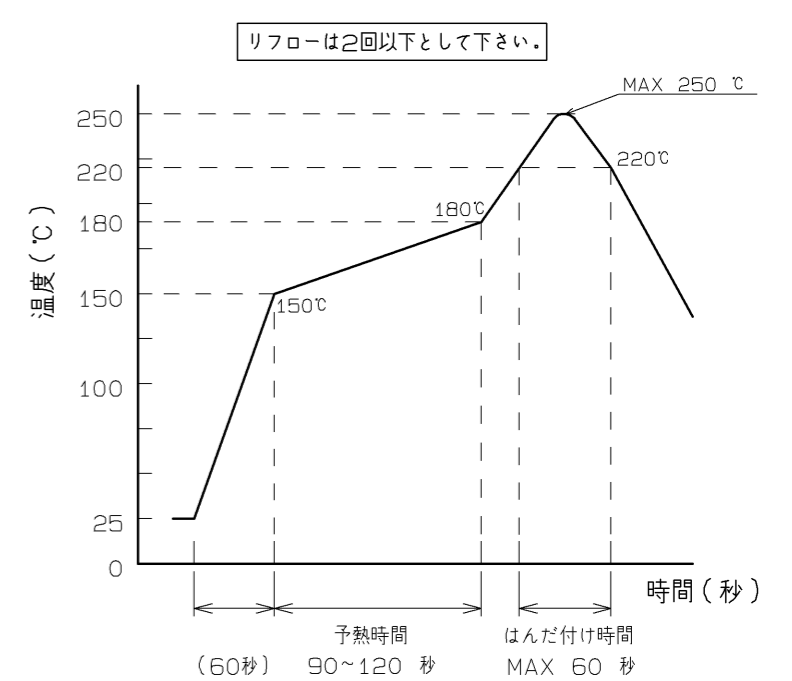
エンボスキャリアテープ寸法 (縮尺: FREE)



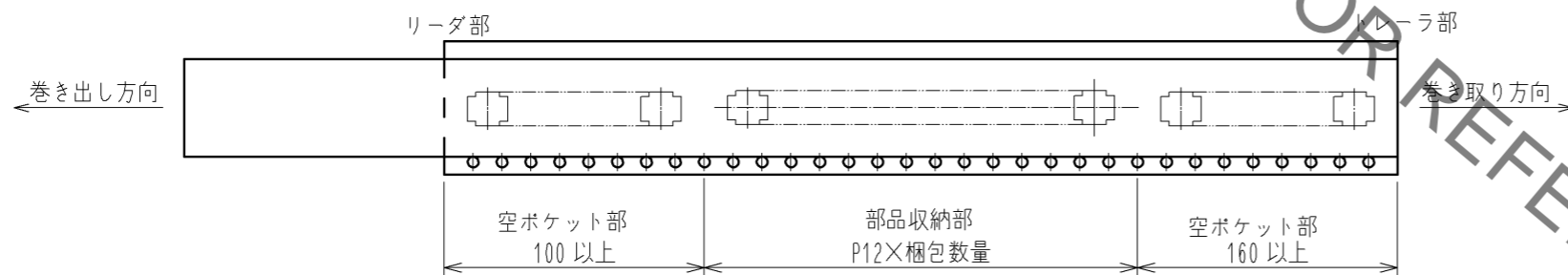
リール形状及び寸法 (縮尺: FREE)



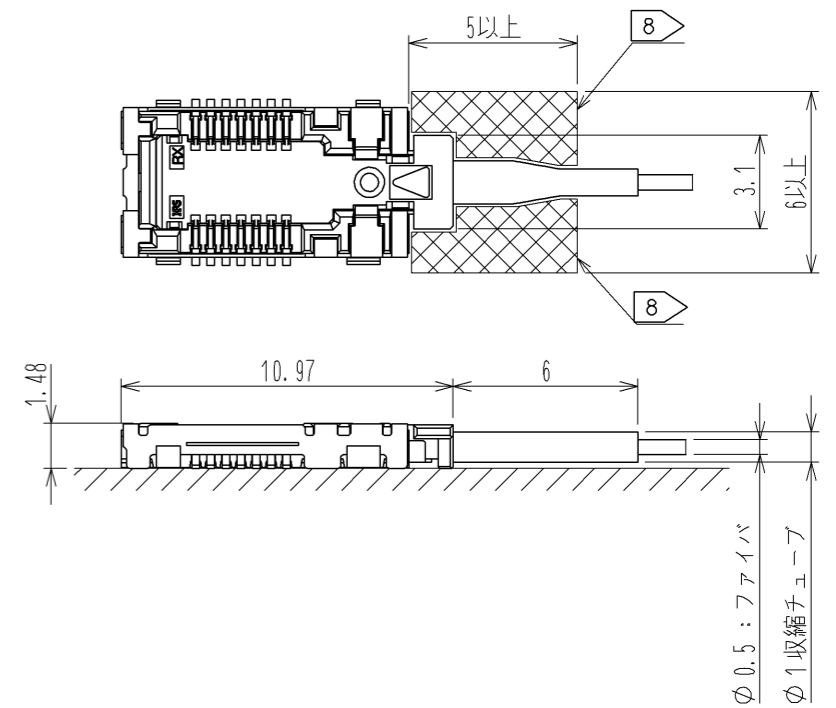
鉛フリークリームはんだの温度プロファイル (推奨)



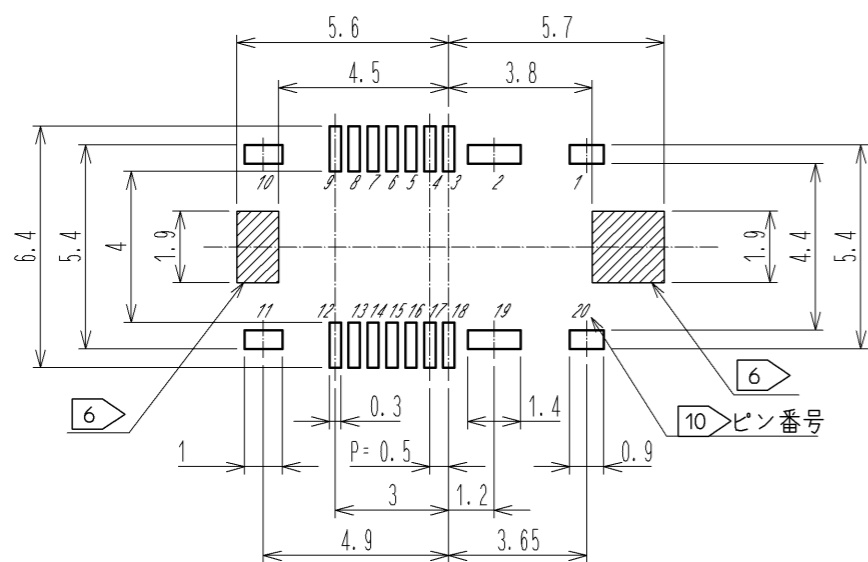
テーピング詳細 (縮尺: FREE)



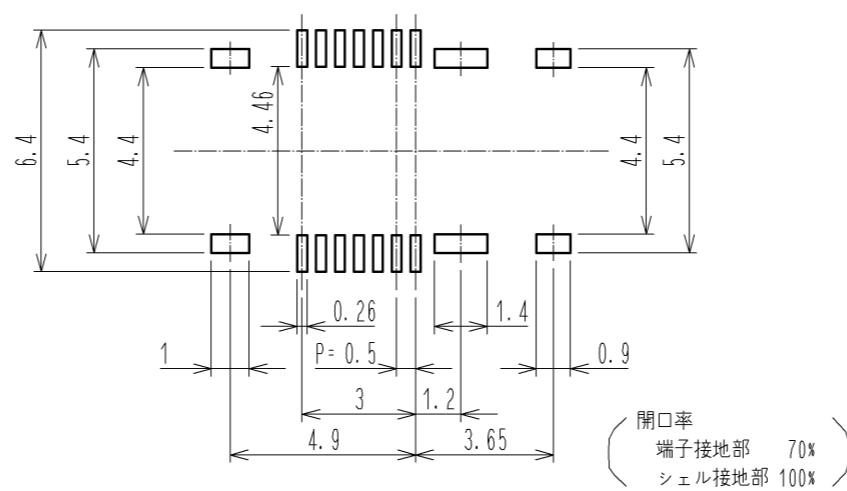
7 プラグ嵌合時のコネクタ占有寸法 (縮尺: FREE)



6 推奨ランドパターン寸法



推奨マスク寸法 (マスク厚120µm)



|            |       |                      |
|------------|-------|----------------------|
| <b>HRS</b> | 図番:   | ADC3-178302-00       |
|            | 製品名:  | BF4-RX-14DS-0.5V(**) |
|            | 製品コード |                      |