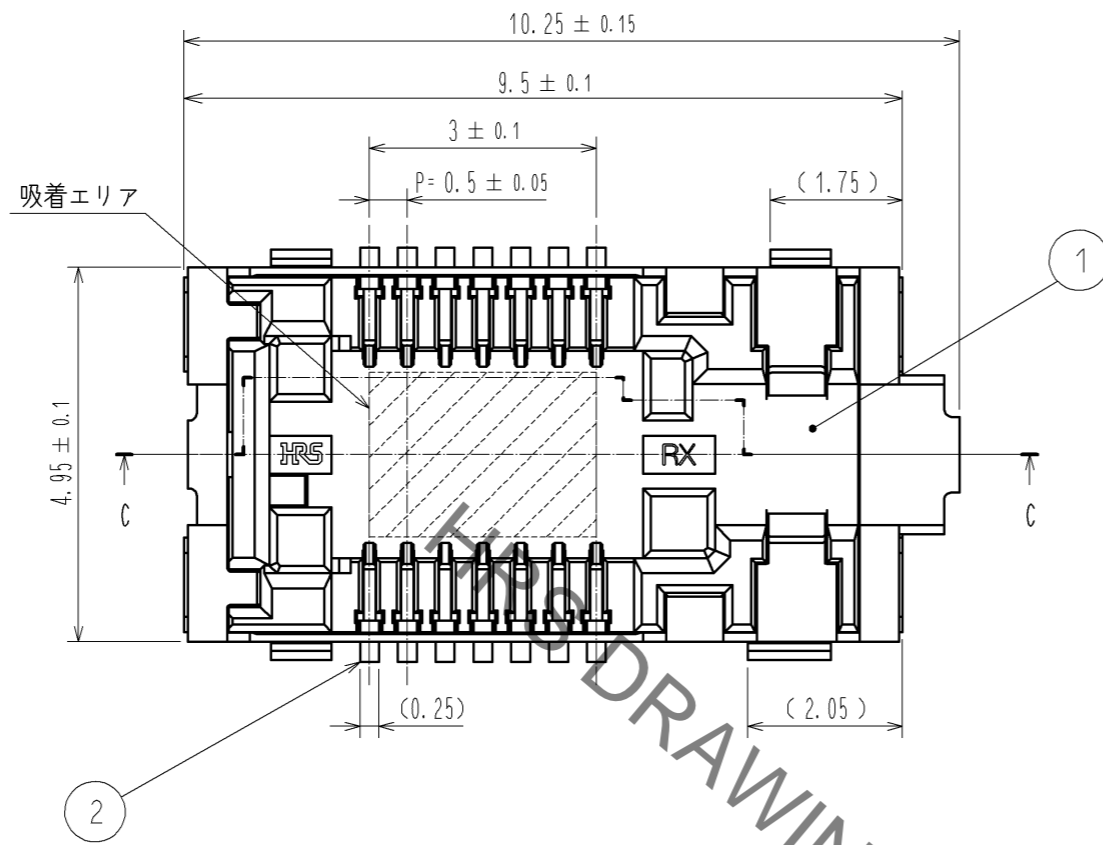
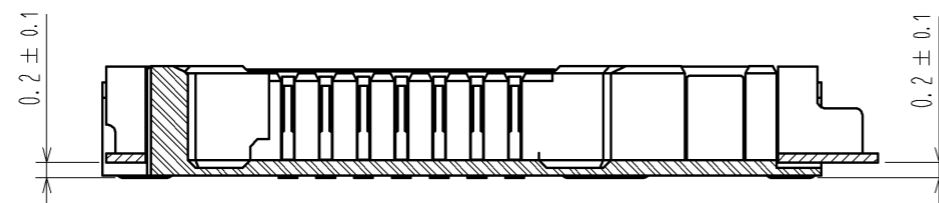
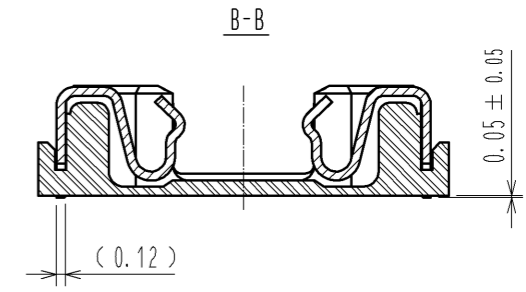
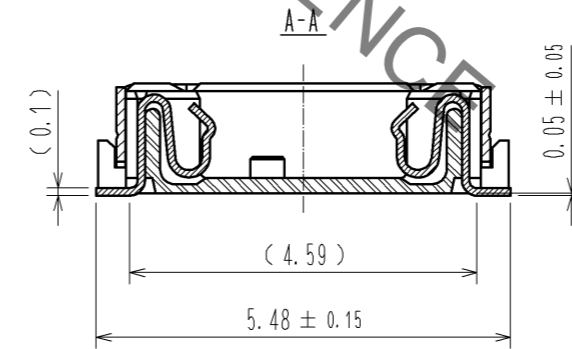
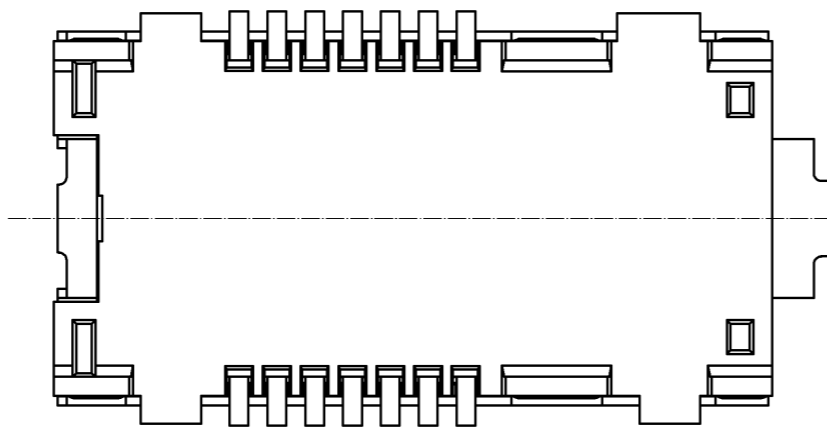
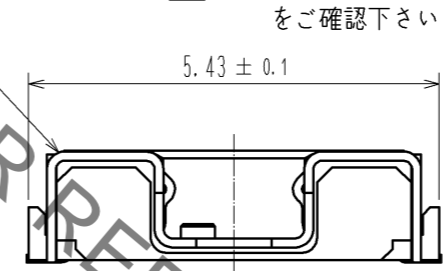
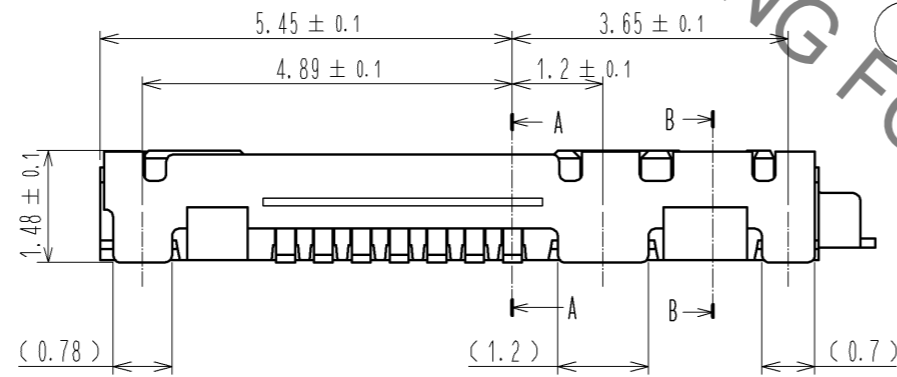
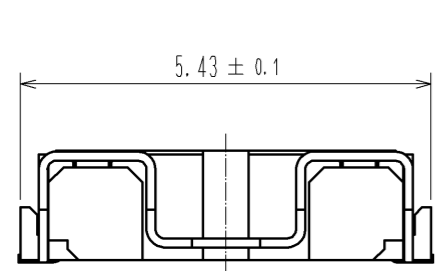


Aug.1.2020 Copyright 2020 HIROSE ELECTRIC CO., LTD. All Rights Reserved.
 本製品を車載用途などの高い信頼性が求められる機器にご使用の場合は、弊社までお問合せ下さい。



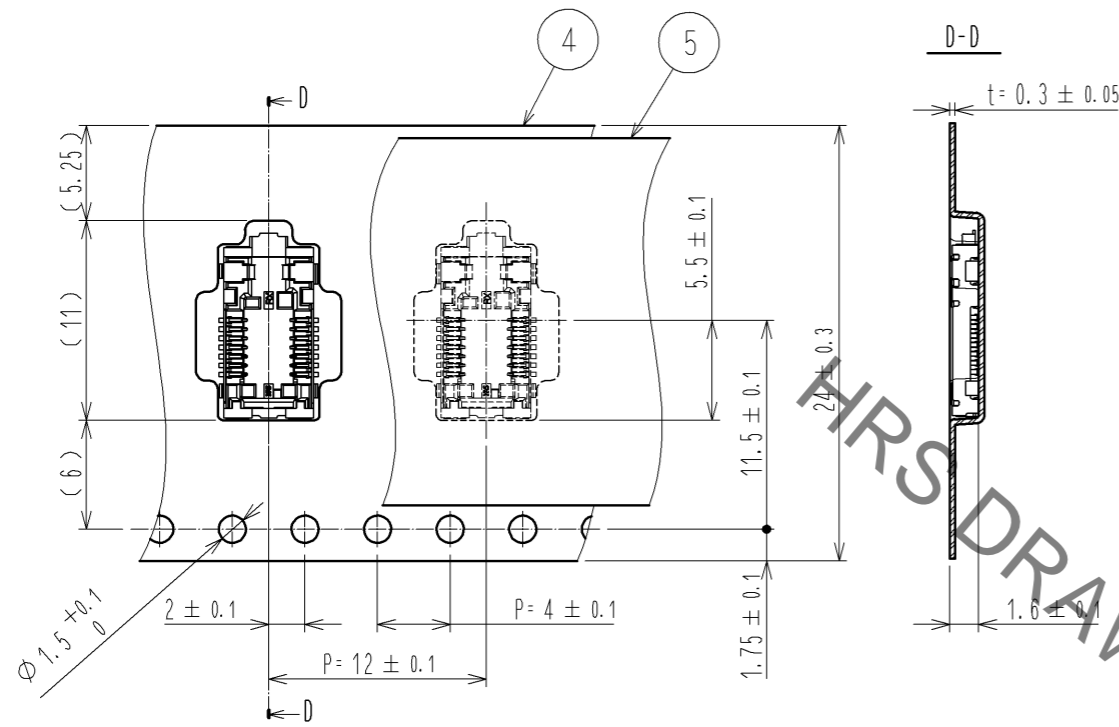
- 注 1 端子リード接地部およびシェル接地部の平坦度は0.1mm以下とします。
- △2 端子めっき仕様は以下の通りです。
 接点部：金めっき 0.05um以上
 リード接地部：金めっき 0.05um以上
 下地：ニッケル 1um以上
 接点部とリード接地部の間にはニッケルバリアを施します。
 端子表面（全面）には封孔処理を行いません。
- △3 シェルめっき仕様は以下の通りです。
 全面：金めっき 0.05um以上
 下地：ニッケル 1um以上 2um以下
 シェル表面（全面）には封孔処理を行いません。
- 4 エンボスカバーテープの剥離強度はJIS C0806-3を適用します。
 5 エンボスキャリアテープの送り穴は図示のとおり片側のみとします。
 6 推奨ランドパターン寸法を示します。図示のハッチング部は金属シェルに近くショートする可能性があるためレジスト無しのビア等を配置しないでください。
 7 プラグ嵌合時のコネクタ占有寸法を示します。
 8 図示のクロスハッチング部に他の部品等による凸があると抜去治具が使用できなくなりますのでご注意ください。
 9 基板設計の際にはファイバ配線でファイバに負荷が掛からないように本レセプタクルや他部品の配置およびファイバ長について考慮をお願いします。
 （参考資料としてATAD-K0398 “BF4A/BF4B/BF4M 取扱注意事項”がございますので、営業担当経由にてご用命下さい。）
- △10 ピンアサインおよびピン機能に関してはBF4Mプラグコネクタ仕様書(ATAD-K0485)の内容をご確認下さい。



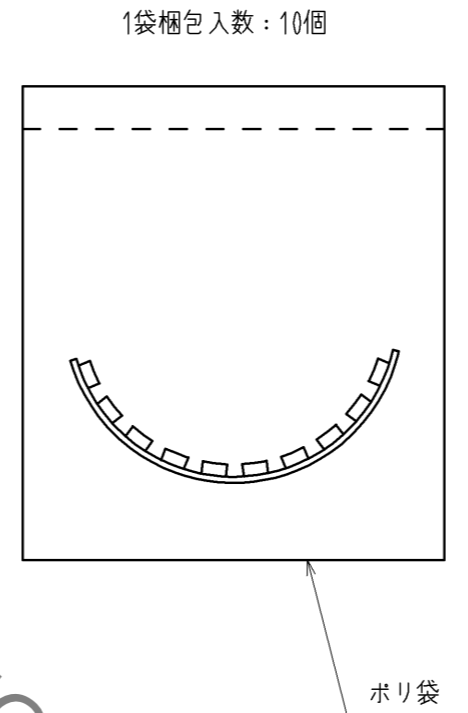
3	リン青銅	3	5	ポリエステル	CLEAR (カバーテープ)
2	リン青銅	2	4	PS	CLEAR (エンボスキャリアテープ)
1	LCP	UL94 V-0			
部番	材質	処理	備考	部番	材質
UNITS mm		SCALE 10 : 1	△の数 4	訂正記事 DIS-K-002978	設計 SJ. SUZUKI
HRS HIROSE ELECTRIC CO., LTD.		承認 : MT. SHIBUTANI 13.03.01	検 査 : SJ. SHIMIZU 13.03.01	設 計 : KS. JOKURA 13.02.28	製 図 : KS. JOKURA 13.02.28
				図番 : ADC3-178304-10	年月日 13.06.27
				製品名 : BF4-RX-14DS-0.5V(10)	検 査 : SJ. SHIMIZU
				製品コード : CL831-0009-9-10	製 品 : KS. JOKURA

Aug.1.2020 Copyright 2020 HIROSE ELECTRIC CO., LTD. All Rights Reserved.
 本製品を車載用途などの高い信頼性が求められる機器にご使用の場合は、弊社までお問合せ下さい。

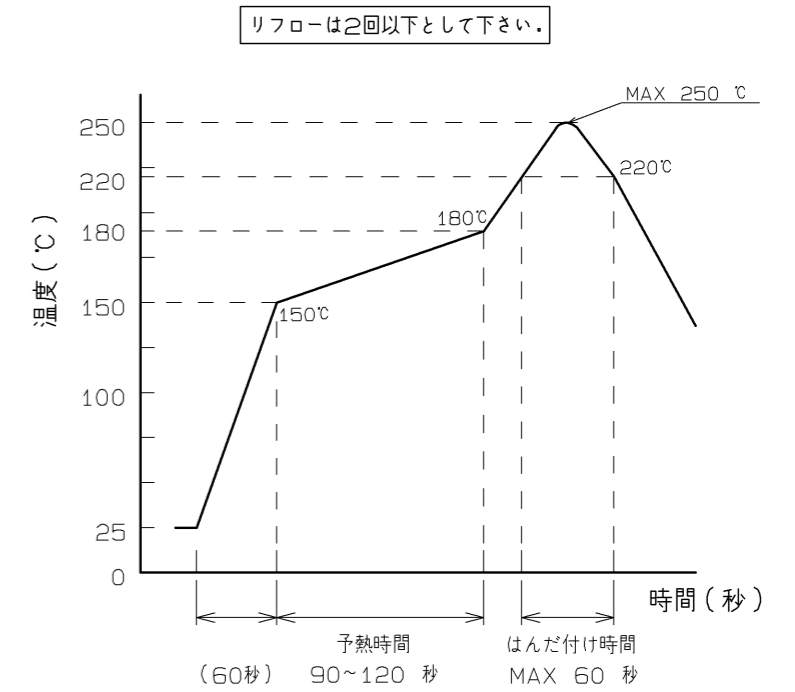
エンボスキャリアテープ寸法 (縮尺: FREE)



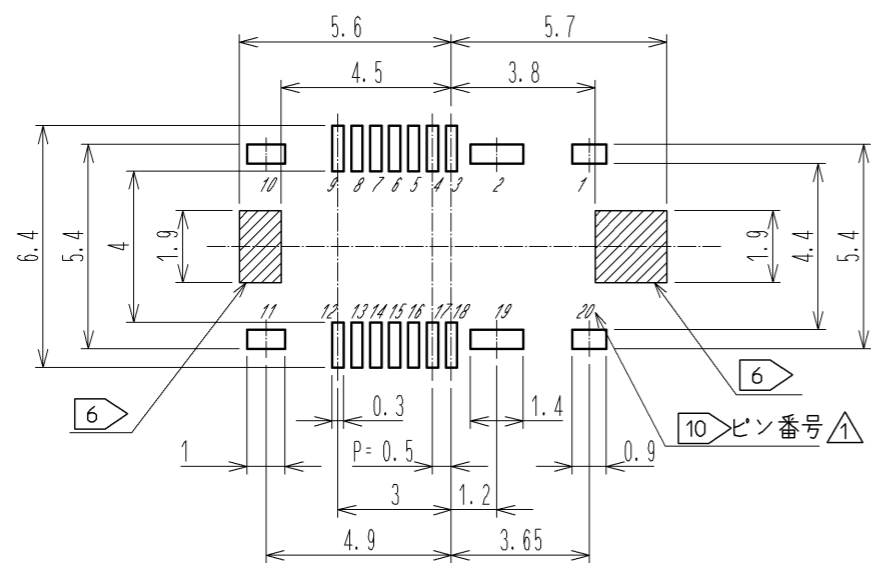
袋詰め梱包状態図 (縮尺: FREE)



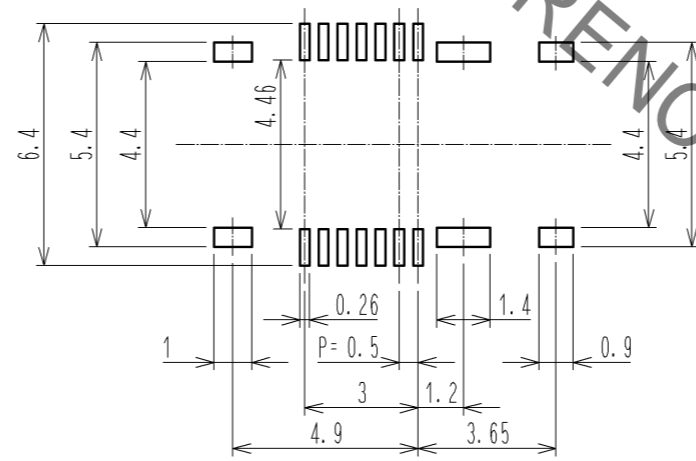
鉛フリークリームはんだの温度プロファイル (推奨)



6 推奨ランドパターン寸法

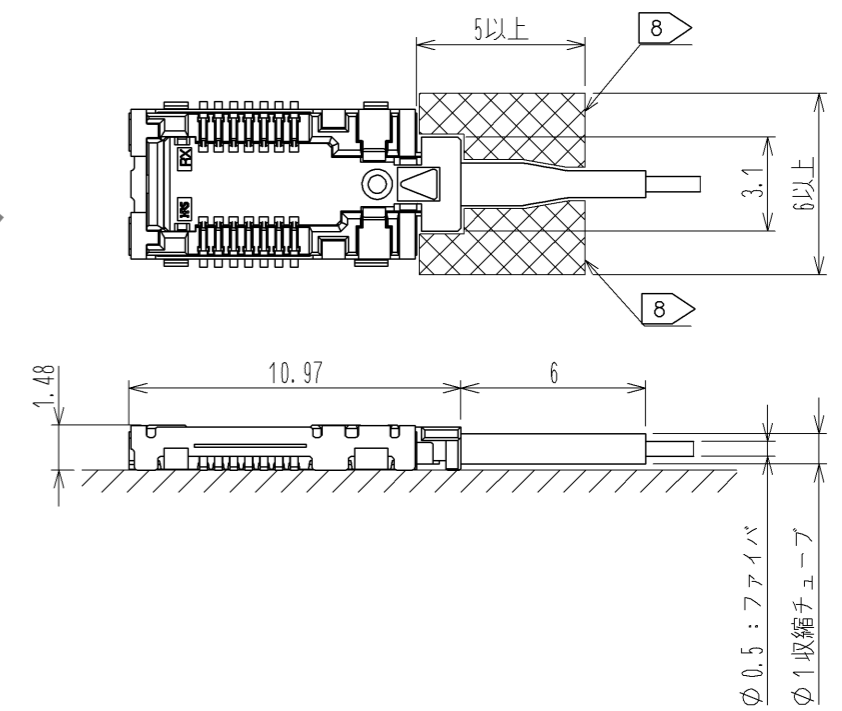


推奨マスク寸法 (マスク厚120μm)



開口率
 端子接地部 70%
 シェル接地部 100%

7 プラグ嵌合時のコネクタ占有寸法 (縮尺: FREE)



HRS

図番: ADC3-178304-10
 製品名: BF4-RX-14DS-0.5V(10)
 製品コード: CL831-0009-9-10

2/2