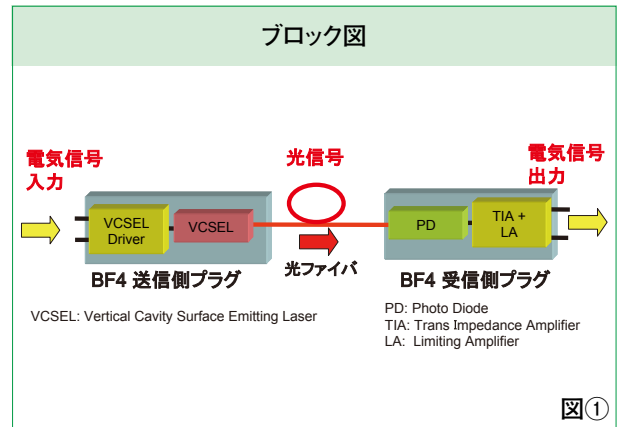


光アクティブコネクタ

BF4M シリーズ



■ 概説

機器に組み込んだ基板と基板の間でデータを光伝送できる小型「BF4Mコネクタ」を開発しました。

基板から受け取った電気信号をコネクタ内の半導体部品で光信号に変換し、光ファイバでデータをやりとります。

既存の光製品に比べて大幅な小型化・低消費電力化を実現することで、機器内で光伝送のメリットである「高速信号伝送、電磁ノイズレス、絶縁」を容易に利用できるようにした、画期的コネクタです。

医療、計測、FA制御等の広い分野で使用することができます。

■ 特長

1. 簡単な電気コネクタ接続で光伝送

電気コネクタの使い勝手で光信号伝送が可能です。従来の光コネクタや光デバイスで必要であった、手間のかかる端面クリーニングは不要です。

2. EMIノイズレスで高速信号伝送

6.25Gbpsの信号を光信号で伝送可能です。また、信号線へのノイズ影響を配慮する必要がないので設計工数の削減に有効です。

3. 耐高屈曲光ファイバ

機器内の局所配線に対応可能な、耐高屈曲光ファイバを採用しています。

4. 高速・高品質・長距離信号伝送

伝送距離によらず、高速・高品質な信号伝送が可能です。

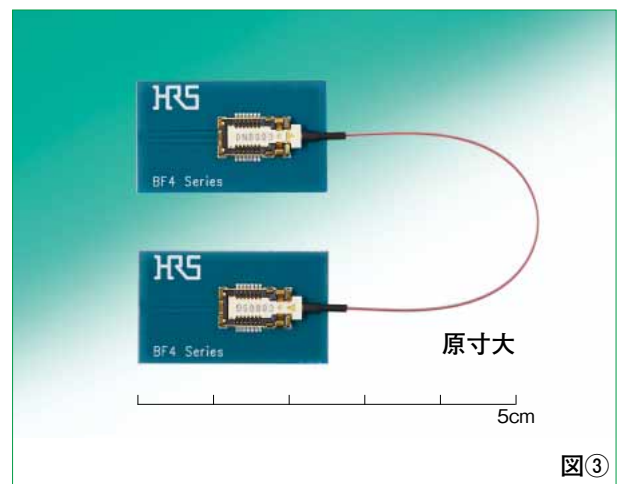
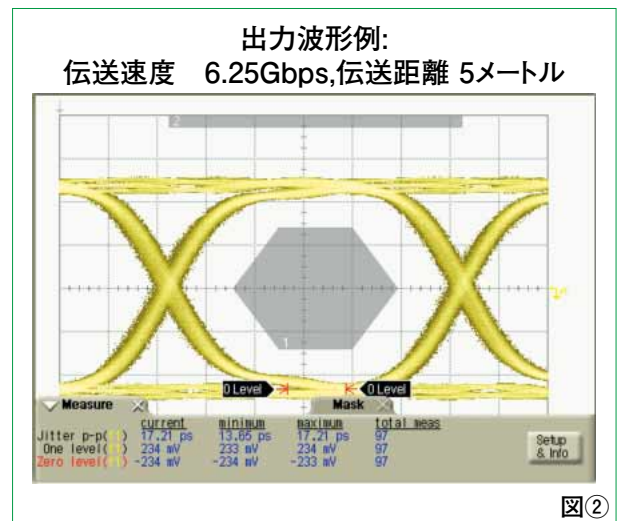
5. 低消費電力

従来の光デバイスに比べ、大幅な低消費電力を実現しました。

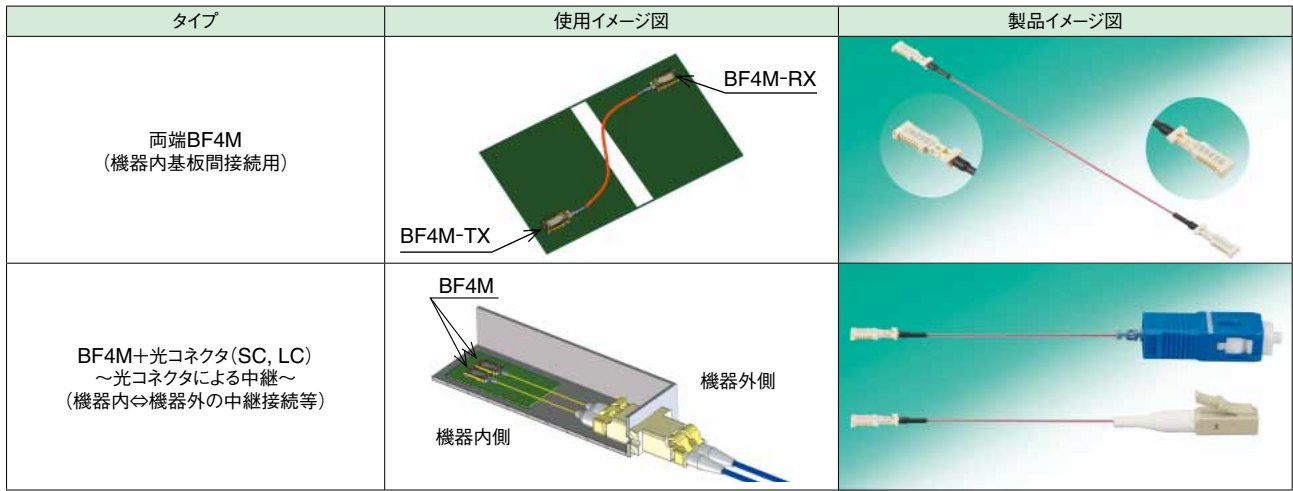
6. 省スペース&高さ1.5mmの低背設計

電気コネクタと同様のスペースで光伝送を可能にしました。

7. 光コネクタ中継タイプ、機器間接続タイプ等のバリエーションを揃えています。



BF4シリーズのバリエーション



■電気特性

●BF4MC-TX (送信側) 電気特性

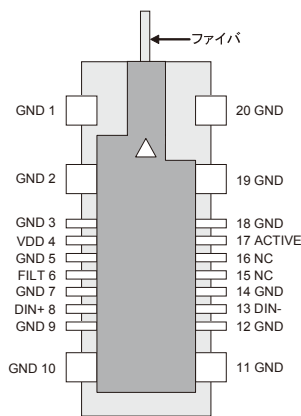
	最小	ノミナル	最大	単位
伝送速度 (8B/10B)	0.05	—	6.25	Gbps
VDD電圧	2.25	2.5/3.3	3.6	V
ACTIVATE = H 電圧	1.0	—	VDD電圧	V
DINコモン電圧	150	—	340	mVp
DIN差動電圧	200	—	1400	mVp

●BF4MC-RX (受信側) 電気特性

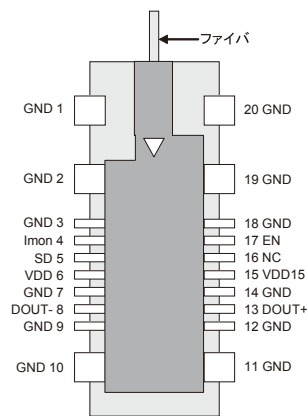
	最小	ノミナル	最大	単位	備考
伝送速度 (8B/10B)	0.05	—	6.25	Gbps	—
VDD電圧	2.25	2.5/3.3	3.6	V	—
VDD15電圧	1.45	1.5	1.55	V	2電源駆動時
DOUTコモン電圧	160	—	330	mVp	—
DOUT差動電圧	160	—	330	mVp	—
SD = H 電圧	1.0	1.5	1.6	V	—
I _{mon}	20.0	—	—	uA	内部検査用

<ピン配置図>

BF4MC-TXプラグ



BF4MC-RXプラグ



トップビュー

<ピン機能>

BF4MC-TXピン機能

記号	名前	タイプ	機能
VDD	Vsupply	電源	電源DC2.5VまたはDC3.3V
GND	Ground	グラウンド	—
ACTIVE	Activate	入力	H電圧: 動作モード L電圧: スリープモード
FILT	Filter	—	デカップリングコンデンサ接続端子
DIN+	Data input +	入力	差動入力
DIN-	Data input -	入力	差動入力
NC	Not Connect	—	接続しない

BF4MC-RXピン機能

記号	名前	タイプ	機能
VDD	Vsupply	電源	PD用電源(*)
VDD15	Vdd1.5V	電源	コア用電源(*)
GND	Ground	グラウンド	—
SD	Signal Detect	出力	H電圧: 信号検出 L電圧: 信号未検出
DOUT+	Data Output +	出力	差動出力
DOUT-	Data Output -	出力	差動出力
EN	Regulator Enable	入力	駆動電源の切替用 【2電源駆動時】接続しない 【単電源駆動時】VDDに接続
I _{mon}	Mirrored photodiode current monitor	出力	接続しない(出荷検査用)
NC	Not Connect	—	接続しない

(*) : 詳細は弊社BF4MCシリーズデザインノートATAD/ETAD-K0671をご参照ください。

■ 材質

● プラグハーネス

部品		材質
BF4送信側(TX)プラグ	絶縁ケース	LCP(白)
	端子	りん青銅(金めっき)
	プレート	りん青銅(ニッケルめっき)
	VCSEL	GaAs
	VCSELドライバ	Si(CMOS)
	ボンディングワイヤ	金
	封止樹脂	エポキシ
	収縮チューブ	ポリオレフィン(黒)
	ESDキャップ	エラストマー(黒)
BF4受信側(RX)プラグ	絶縁ケース	LCP(白)
	端子	りん青銅(金めっき)
	プレート	りん青銅(ニッケルめっき)
	PD	GaAs
	TIA/LA	Si(CMOS)
	ボンディングワイヤ	金
	封止樹脂	エポキシ
	収縮チューブ	ポリオレフィン(黒)
	ESDキャップ	エラストマー(黒)
光ファイバ	ファイバ	石英ガラス(GI50/80)
	被覆	UV硬化性樹脂/フッ素樹脂(φ0.5)
SCコネクタ	ハウジング	PBT(青)
	ブーツ	エラストマー(青)
	スプリング	ステンレス鋼
	フェルール	ZrO ₂
	フェルールフランジ	ステンレス鋼
	キャップ	エラストマー(黒)
LCコネクタ	ハウジング	PEI(ベージュ)
	ブーツ	エラストマー(白)
	スプリング	ステンレス鋼
	フェルール	ZrO ₂
	フェルールフランジ	黄銅
	キャップ	PP(黒)

● レセプタクル

部品		材質
送信側(TX)レセプタクル および 受信側(RX)レセプタクル	絶縁ケース	LCP(黒)
	端子	りん青銅(金めっき)
	シェル	りん青銅(金めっき)

■ 製品番号の構成

製品番号から製品の仕様をご判断頂く際にご利用ください。

● プラグハーネス

BF4M C-6G TX RX - B1 - 75MM

① ② ③ ④ ⑤ ⑥

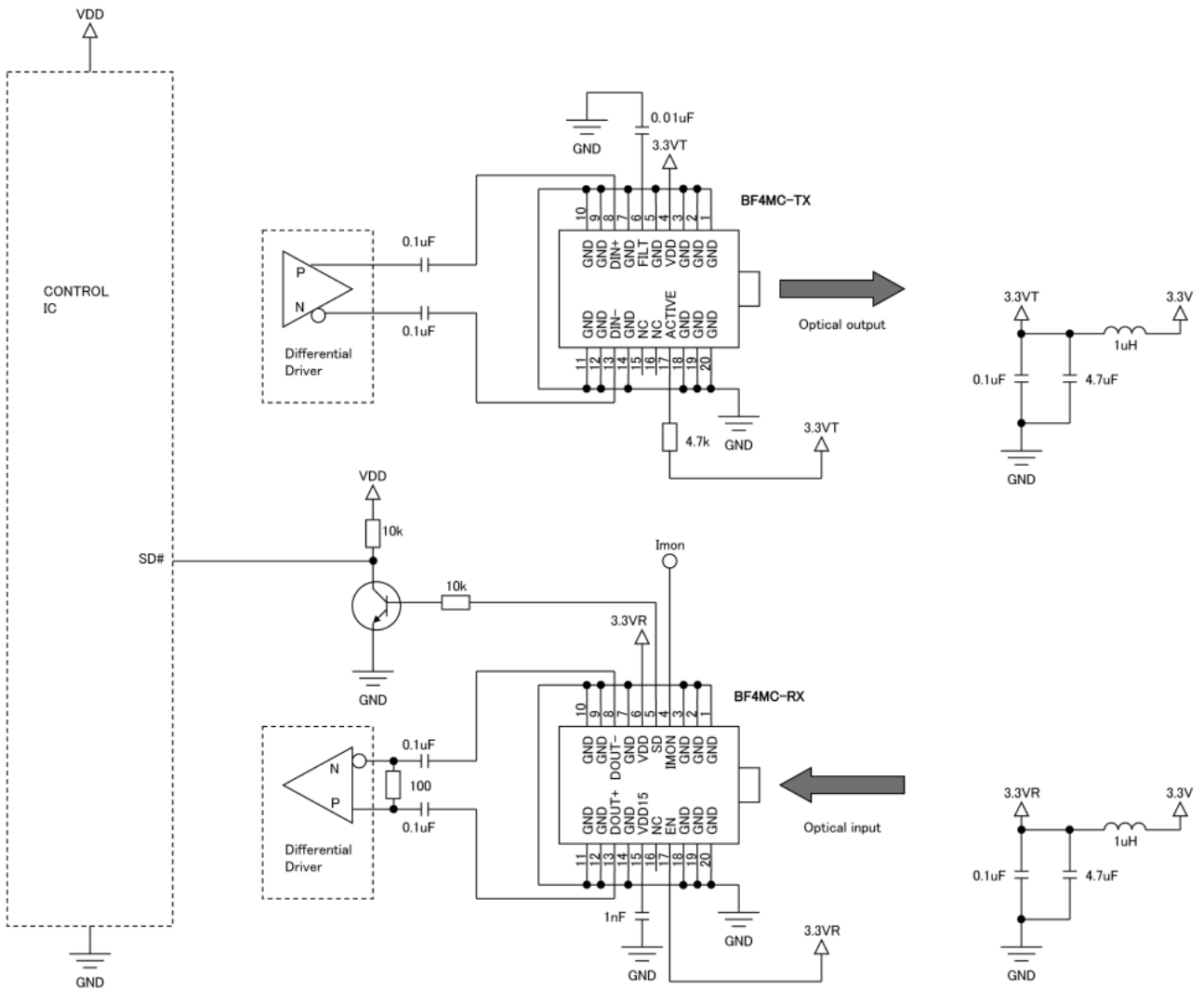
① シリーズ名
② 伝送速度の識別 C-6G : 0.05~6.25Gbps
③ ④ ハーネス両端に付くプラグの種類 TX : BF4送信側プラグ SC : SC光コネクタ RX : BF4受信側プラグ LC : LC光コネクタ
⑤ ファイバケーブルの種類 B1 : 外径φ0.5, 赤 B2 : 外径φ0.5, 青
⑥ ファイバケーブル長さの識別 ※ケーブル長1m未満 ⇒ 品名の末尾・**MM (ミリメートル) ※ケーブル長1m以上 ⇒ 品名の末尾・**M (メートル)

● レセプタクル

BF4 - TX - 14 DS - 0.5 V (01)

① ② ③ ④ ⑤ ⑥ ⑦

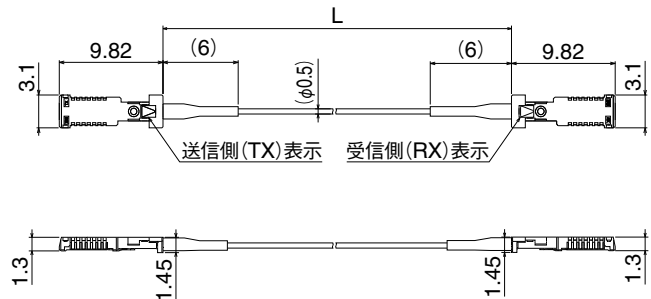
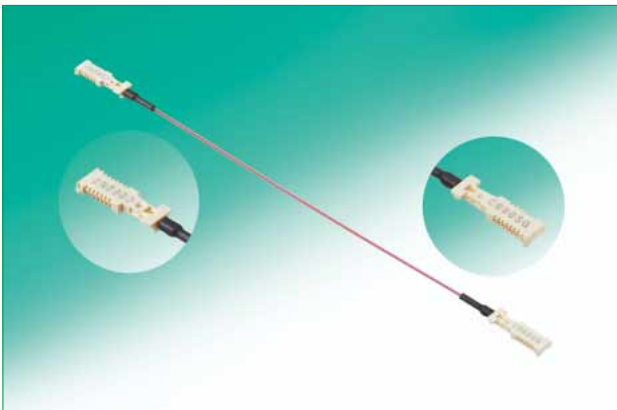
① シリーズ名
② 送受信の識別 TX : 送信側 RX : 受信側
③ 電気端子数 14ピン
④ ソケット形状の識別 端子2列配置(D)のソケット(S)
⑤ 電気端子ピッチの識別 0.5mmピッチ
⑥ 嵌合方向の識別 V : 実装面に対して垂直嵌合
⑦ 特殊仕様番号 なし : 500個/RL (01) : 1000個/RL (02) : 2000個/RL (10) : 10個/パック (11) : 100個/RL



+3.3V (単電源駆動) 接続例

■ 製品外形と製品番号

● プラグハーネス

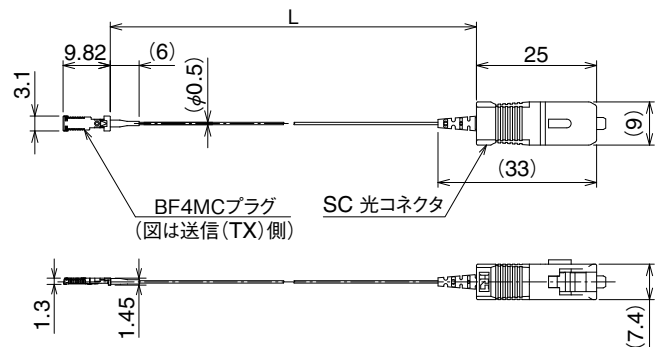


● 両端BF4MCハーネス 代表製品名

製品番号	HRS No.	ファイバ種	ケーブル長さL
BF4MC-6GTXRX-B1-45MM	831-1102-0 04	φ0.5赤	45mm
BF4MC-6GTXRX-B1-50MM	831-1102-0 05		50mm
BF4MC-6GTXRX-B1-55MM	831-1102-0 06		55mm
BF4MC-6GTXRX-B1-60MM	831-1102-0 07		60mm
BF4MC-6GTXRX-B1-65MM	831-1102-0 08		65mm
BF4MC-6GTXRX-B1-70MM	831-1102-0 09		70mm
BF4MC-6GTXRX-B1-75MM	831-1102-0		75mm
BF4MC-6GTXRX-B1-80MM	831-1102-0 11		80mm
BF4MC-6GTXRX-B1-85MM	831-1102-0 12		85mm
BF4MC-6GTXRX-B1-90MM	831-1102-0 13		90mm
BF4MC-6GTXRX-B1-95MM	831-1102-0 14		95mm
BF4MC-6GTXRX-B1-100MM	831-1102-0 15		100mm
BF4MC-6GTXRX-B1-1M	831-1109-9		1m
BF4MC-6GTXRX-B1-2M	831-1109-9 01		2m
BF4MC-6GTXRX-B1-3M	831-1109-9 02		3m
BF4MC-6GTXRX-B1-4M	831-1109-9 03		4m
BF4MC-6GTXRX-B1-5M	831-1109-9 04		5m

ハーネス長さLについて

- 最短ハーネス長さは45mmです。また、100mm以下のハーネス長さについては、5mm単位となります。
(45mm, 50mm, 55mm..., 100mm)
- 上記表にない長尺品も対応いたしますので、ご要求のハーネス長さをお知らせください。
- 青色ファイバも使用可能です。

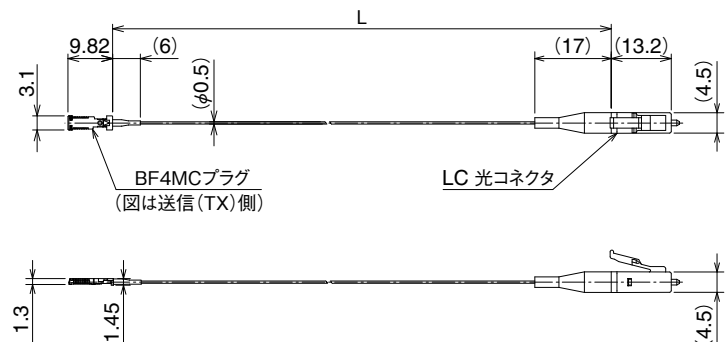


● 片端光コネクタハーネス(SC) 代表製品名

製品番号	HRS No.	ファイバ種	ケーブル長さL	BF4MC送受
BF4MC-6GTXSC-B1-100MM	831-1111-0	φ0.5赤	100mm	送信側(TX)
BF4MC-6GRXSC-B1-100MM	831-1112-0		100mm	受信側(RX)

最短ハーネス長は100mmです。

- 送信側と受信側のBF4MCを組み合わせてご使用ください。
- 上記表にない長尺品も対応いたしますので、ご要求のハーネス長さをお知らせください。
- 青色ファイバも使用可能です。



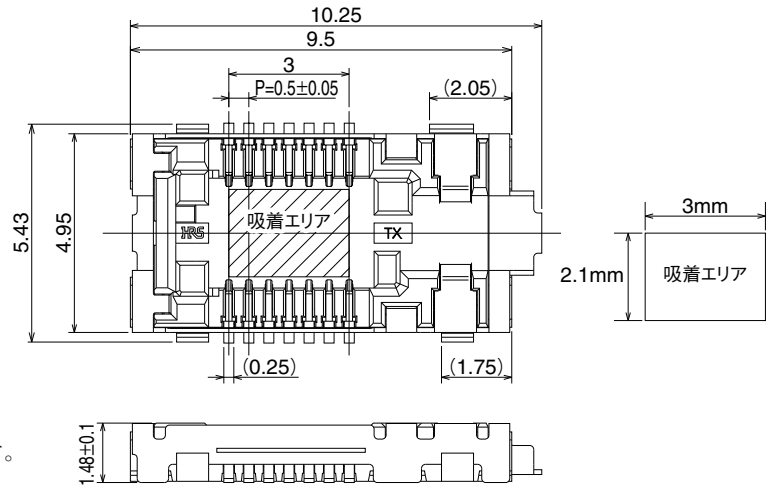
● 片端光コネクタハーネス(LC) 代表製品名

製品番号	HRS No.	ファイバ種	ケーブル長さL	BF4MC送受
BF4MC-6GTXLC-B1-100MM	831-1114-0	φ0.5赤	100mm	送信側(TX)
BF4MC-6GRXLC-B1-100MM	831-1135-0		100mm	受信側(RX)

最短ハーネス長は100mmです。

- 送信側と受信側のBF4MCを組み合わせてご使用ください。
- 上記表にない長尺品も対応いたしますので、ご要求のハーネス長さをお知らせください。
- 青色ファイバも使用可能です。

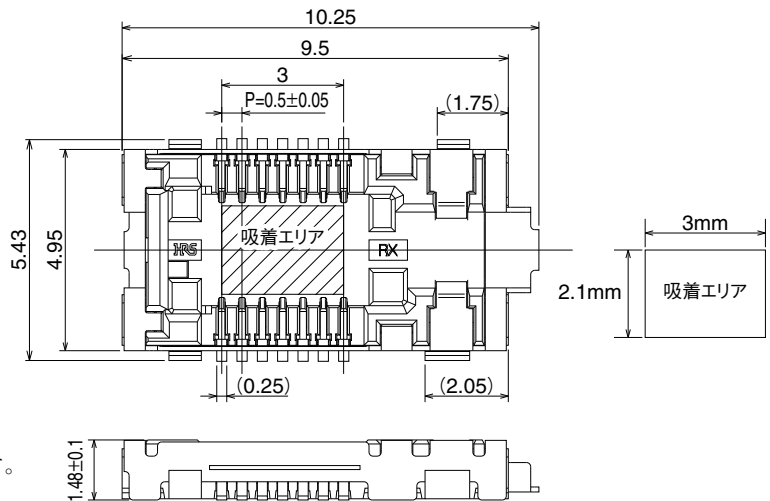
●レセプタクル:送信側 (TX)



・受信側 (RX) プラグが嵌合しない構造となっています。

製品番号	HRS No.	梱包形態
BF4-TX-14DS-0.5V	831-0008-6	1リール500個巻
BF4-TX-14DS-0.5V(01)	831-0008-6 01	1リール1000個巻
BF4-TX-14DS-0.5V(02)	831-0008-6 02	1リール2000個巻
BF4-TX-14DS-0.5V(10)	831-0008-6 10	1パック10個入
BF4-TX-14DS-0.5V(11)	831-0008-6 11	1リール100個巻

●レセプタクル:受信側 (RX)

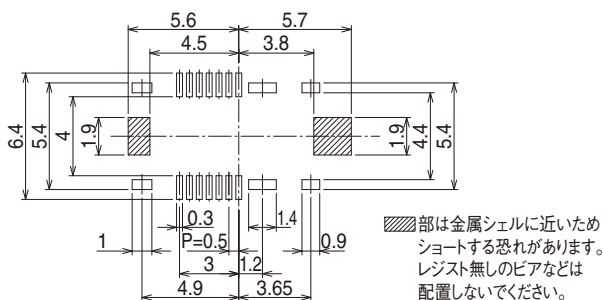


・送信側 (TX) プラグが嵌合しない構造となっています。

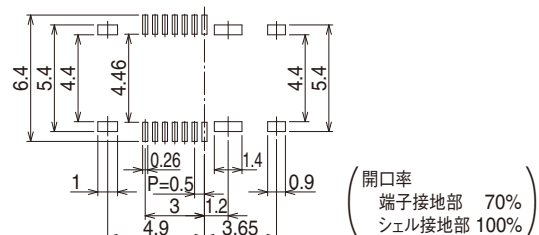
製品番号	HRS No.	梱包形態
BF4-RX-14DS-0.5V	831-0009-9	1リール500個巻
BF4-RX-14DS-0.5V(01)	831-0009-9 01	1リール1000個巻
BF4-RX-14DS-0.5V(02)	831-0009-9 02	1リール2000個巻
BF4-RX-14DS-0.5V(10)	831-0009-9 10	1パック10個入
BF4-RX-14DS-0.5V(11)	831-0009-9 11	1リール100個巻

●レセプタクル:ランドパターン

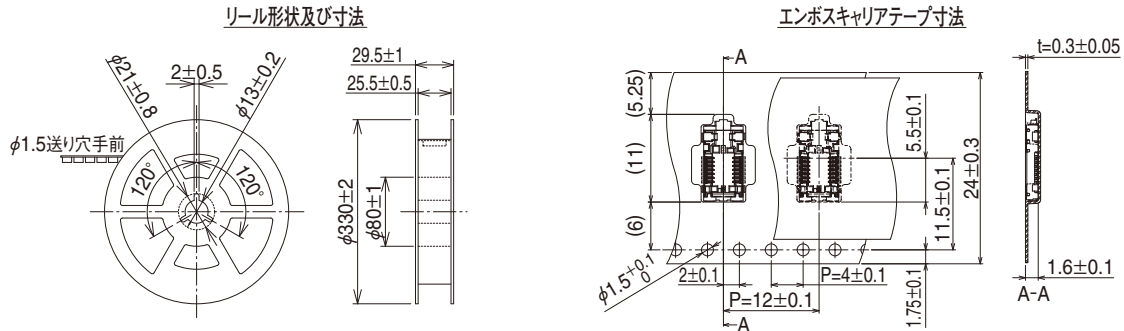
推奨ランドパターン寸法



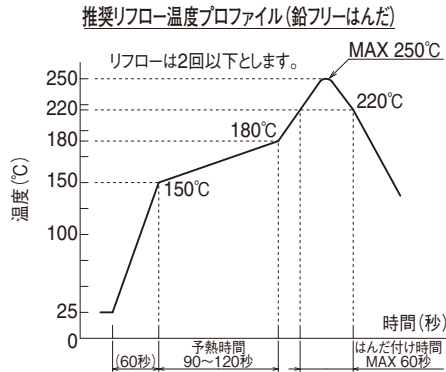
推奨マスク寸法 (マスク厚120μm)



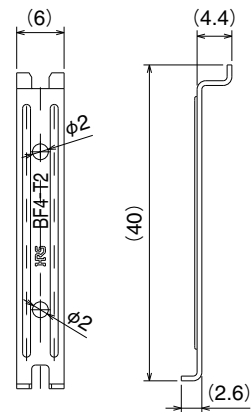
● レセプタクル リールおよびエンボス形状



◆ 推奨リフロー温度プロファイル(鉛フリーはんだ)



◆ 抜去治具



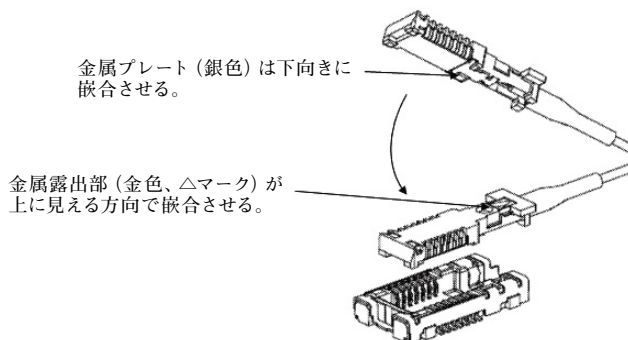
HRS No.	製品名	販売単位
831-0006-0	BF4-T2	1個

◆ 評価基板



プラグハーネスの動作特性を確認するための、評価基板をご用意しています。詳細はお問い合わせください。

◆ コネクタ嵌合時のご注意

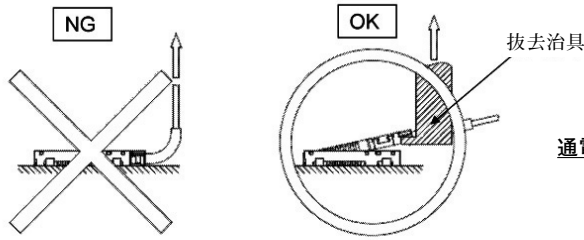


通電状態で嵌合はしないでください

プラグの挿抜は通電を止めた状態で行う様お願いします。活線挿抜は破損の原因となり場合があります。

◆コネクタ抜去時のご注意

光ファイバを引っ張って抜去すると、NG図のようにプラグ根元部で光ファイバが急激に曲がるため破損の原因となる可能性があります。抜去を容易にするため、光ファイバ側にプラグが少し突出していますので、その箇所を引っ掛けるようにして抜去をお願いします。



通電状態で抜去はしないでください

プラグの挿抜は通電を止めた状態で行うようにしてください。活線挿抜は破損の原因となる場合があります。

◆光コネクタ取扱のご注意

光ファイバ用コネクタカタログの光コネクタ付コード取扱い注意事項をご参照ください。

注意事項

◆製品の取扱い注意について

(掲載内容変更に対する注意事項)

・本資料に掲載されているコネクタ(以下、本製品)に関する情報等、本資料の掲載内容は、予告無しに変更されることがあります。

(転載記載の禁止事項)

・文書によるヒロセ電機株式会社(以下、ヒロセ)の承諾無しに本資料の転載複製を禁じます。また文書によるヒロセの承諾を得た場合においても本資料の記載内容に変更を加えて転載複製することを禁じます。そのような変更された情報や複製につきましてはヒロセは何の義務も責任も負いません。

(設計上の安全における責任事項)

・ヒロセは本製品のアプリケーションに関する支援もしくはお客様の製品設計について責任を負うことはありません。本製品を使用されているお客様の製品およびアプリケーションについての責任はお客様にあります。本製品を使用したお客様の製品およびアプリケーションについて想定される危険を最小のものとするため、適切な設計上および操作上の安全対策は、必ずお客様にてお取り扱いください。

(適用可否における責任事項)

・本製品をご使用いただく際は、本製品の誤作動や故障により生命・身体・財産が侵害されることのないようお客様の責任において安全な設計を行うをお願いします。なお、設計およびご使用に際しては、本製品に関する資料(カタログ、仕様書、デザインノート等)などをご確認の上、これに従ってください。また資料などに記載の製品データ、図、表などに示す技術内容や回路例などの情報を使用する際は、お客様の製品で十分に評価の上、お客様の責任において適用可否をご判断ください。

(特定の用途に対する責任事項)

・極めて高い品質や信頼性が要求される用途(原子力機器、航空・宇宙機器、輸送機器、各種安全関連機器など)へのご使用を御検討の場合は、必ず事前に当社営業窓口までお問い合わせください。

(複製等の禁止事項)

・本製品を分解・リバースエンジニアリング・改造・解析・複製等しないでください。

(禁止製品に対する禁止事項)

・本製品を国内外の法令、規則および命令により、製造・使用・販売を禁止されている製品に使用することは出来ません。

(保証または実施権の許諾に対する注意事項)

・本製品の資料に記載の技術情報は、本製品の代表的動作・応用動作を説明するためのもので、その使用に際しての当社および第三者の知的財産権、その他の権利に対する保証または実施権の許諾を行うものではありません。

(契約に対する保証に対する注意事項)

・別途、書面による契約またはお客様とヒロセ間が合意した書面(仕様書等)がない限り、当社は本製品および技術情報に関して一切の保証(機能・動作の保証、商品性の保証、特定の用途・目的への合致保証、情報の正確性の保証等)をしておりません。

(大量破壊兵器および軍事目的禁止)

・本製品、または本資料に掲載されている技術情報を、大量破壊兵器の開発や軍事目的、またはその他の軍事用途目的等に使用することを禁じます。

(輸出に対する注意事項)

・本製品を日本国外に輸出する際、輸出者は外国為替および外国貿易法に基づき、該非判定を行う必要があります。当社の発行する該非判定書をご希望の場合には、当社営業窓口までお問い合わせください。輸出手配におきましては、お客様が輸出者となり関連法令および当社契約条件を遵守頂く責任がございます。

◆製品のご使用に関する注意事項

(仕様範囲に対する注意事項)

・本資料に記載されている仕様範囲(電圧、電流、温度等)を超えての使用は事故の発生(発火、発熱、発煙等)の恐れがありますので、資料を十分ご確認の上、仕様範囲を守りご使用ください。

(レーザー光に対する注意事項)

・動作中の光ファイバおよび光コネクタの端面を覗き込むとレーザー光が射出されているため、目に入ると目を損傷、失明する可能性があります。レーザー光を直接見ないでください。
動作中のVCSELよりレーザー光が射出されていますが、レーザー光は波長により目に見えない場合もあります。レーザー光およびその反射光が目に入ると目を損傷、失明する可能性がありますのでレーザー光を直接見ないでください(覗き込まないでください)。

(光ファイバの破断に対する注意事項)

・本製品で使用している光ファイバが破断した際は、速やかに電源を落としてください。
破断部および破片は鋭利なガラスですので怪我のないように十分取り扱いはご注意ください。

(GaAsの使用に対する注意事項)

・本製品ではコネクタ内に半導体を使用しており、ガリウム砒素(GaAs)を含有しております。GaAsの粉末や蒸気は環境および人体に有害ですので、次の点にご注意ください。
・廃棄する際には次のような廃棄処理を推奨いたします。
・砒素含有物等の収集、運搬、処理の資格を持つ処理業者に委託。
・一般産業廃棄物および家庭用廃棄物とは区別し、特別産業廃棄物として最終処分まで管理する。

(防水に対する注意事項)

・本製品は防水加工を施していませんので、結露や水濡れによる不具合は保証していません。結露や水濡れが発生する場合は、適切な防水処理を施してください。

(薬品の使用に対する注意事項)

・酸性、アルカリ性の薬品、及び有機溶剤を使う環境、もしくは直接、本製品に対して使用する場合は、本製品が劣化し、特性に影響がある可能性がありますので使用しないでください。

(ガス等の環境に対する注意事項)

・塩化物や硫化物などのガス環境で本製品を使用する場合は、本製品が劣化し、特性に影響がある可能性がありますので使用しないでください。

(保管に対する注意事項)

・本製品は腐食性物質、腐食性ガス、高温多湿および直射日光に曝さないで保管ください。
また、外部から過度な圧力や振動などを加えないでください。
本製品の劣化、変形、破損および不良の原因となります。

(樹脂成形部に対する注意事項)

・本製品の樹脂成形部には、黒点等の異物が確認される場合や若干色合いが異なる場合がありますが、製品性能に影響ありません。

(静電気に対する注意事項)

・本製品は半導体を内蔵しておりますので取り扱い時には静電気に対する注意が必要です。本製品の設計においては使用時に信号端子部を直接触れにくい構造とすることでESD耐性の対策はしておりますが、取り扱いの際には静電気への対策をとることを推奨します。

(光ファイバに対する注意事項)

・光ファイバは石英ガラス製なので、同サイズの電線よりも慎重な取り扱いが必要です。急な曲げR、過度な引張応力、側圧等の外部からのストレスにより、光ファイバは破損する可能性がありますので、取り扱いには注意してください。



英知をつなげる
エレクトロニクスの会社

ヒロセ電機株式会社

営業本部 神奈川県横浜市都筑区中央中央2丁目6番3号
電話 045 - 620 - 3491 (代表)