

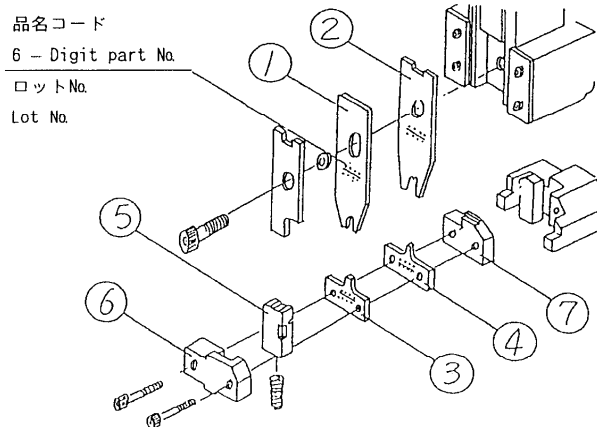
## アプリーケータースペア部品表

### TABLE: APPLICATOR SPARE PARTS IDENTIFICATION

下表に基づいて間違いの無い部品を取付け願います。  
Make sure to install rightparts specified in the table below.

製品名 Applicator model:	AP105-DF63-1618S-1
HRS No.	901-4634-1

No.	HRS コード HRS Code	部品名 Component Part	表示 No. Part No.	適合端子名 Applicable contact
①	CL 901-4634-1 (61)	インシュレーションクリンパ Insulation crimper	286465	DF63-1618SCF CL 680-0500-0
②	CL 901-4634-1 (62)	ワイヤークリンパ Wire crimper	286495	
③	CL 901-4634-1 (63)	インシュレーションアンビル Insulation anvil	286463	適合ケーブル Applicable cable
④	CL 901-4634-1 (64)	ワイヤアンビル Wire anvil	287061	
⑤	CL 901-4634-1 (65)	カットオフパンチ cut-off-punch	286668	UL1007 AWG16 UL1007 AWG18
⑥	CL 901-4634-1 (66)	カットオフダイ cut-off-die	278641	
⑦				
⑧				
⑨				
⑩				



- 品名コード  
6 - Digit part No.  
ロットNo.  
Lot No.
- 注意 1. パーツ③, ④, ⑥, ⑦をアプリーケータのベースに押しつけ固定すること。  
2. それぞれの部品は刻印が正面を向くように取り付けること。
- NOTES 1. Fix ③, ④, ⑥ and ⑦ by pressing these to the base of the applicator.  
2. Install every part with markings of part Nos facing front.