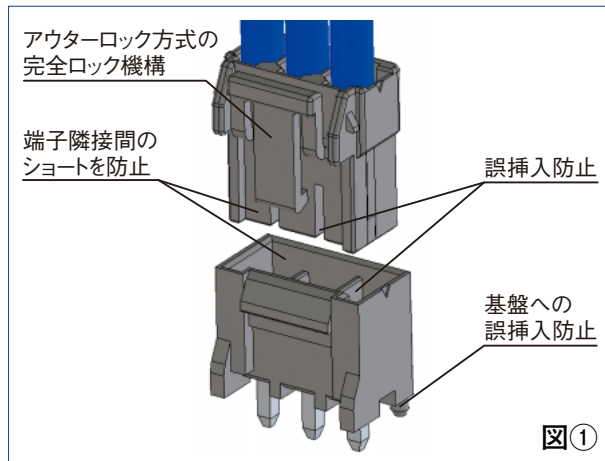
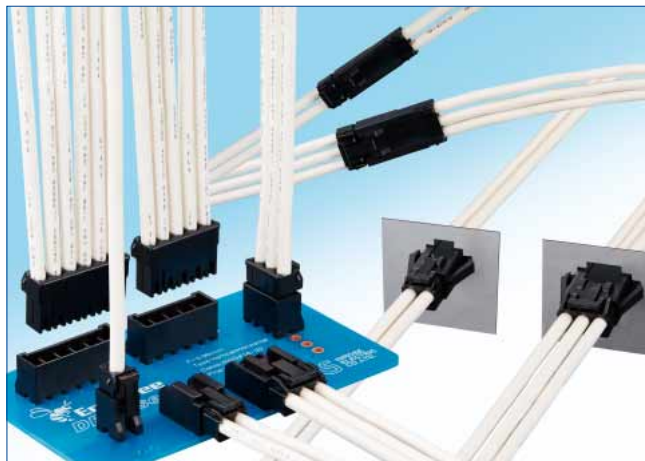


(UL,C-UL認定品)



■ 特長

1. 最大15A通電可能

AWG#16電線を使用した場合、最大15Aの通電が可能です。
(他の電線を使用した場合の定格電流については、次ページの表をご参照ください。)

2. 明確なクリック感と確実な接続

嵌合時の明確なクリック感と挿入慣性力により確実なロックを実現。半嵌合を構造的に防止し、作業者の負担軽減、作業工程の効率化を提案します。(図②をご参照ください)

3. 圧着端子の半挿入防止

圧着端子の半挿入に対する防止機構を付加しています。(図③をご参照ください)

4. 誤挿入防止

嵌合時の逆挿入、異極間挿入に対する完全な防止機構を付加しています。(図④をご参照ください)

5. 基板への逆挿入防止

ピンヘッダーにガイドポストを設け、基板に対する逆挿入を防止しています。(図①をご参照ください)

6. モールドランス構造

圧着作業後の端子の絡みによる変形防止のため、モールドランス構造としています。

7. 端子隣接間のショートを防止

各端子をボックスで囲い独立させたことにより、端子隣接間のショートを防止しています。(図①をご参照ください)

8. ポッティング(樹脂充填)対応

5mmまでのポッティング処理に対応しています。

9. はんだクラック防止対策

ピンヘッダーにガラス強化樹脂を使用することにより、熱収縮によるはんだクラック防止対策を行っています。

※ 多数個使いによる誤接続を防止

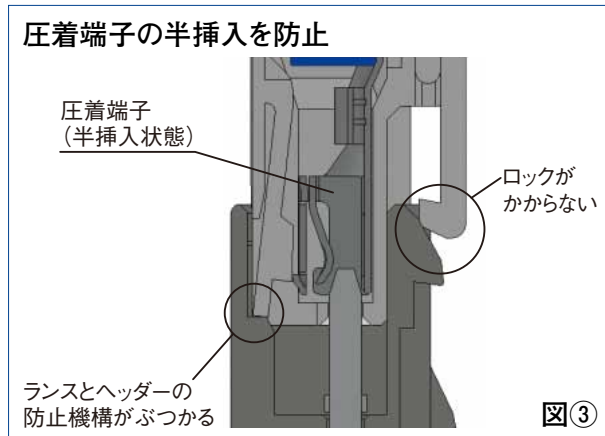
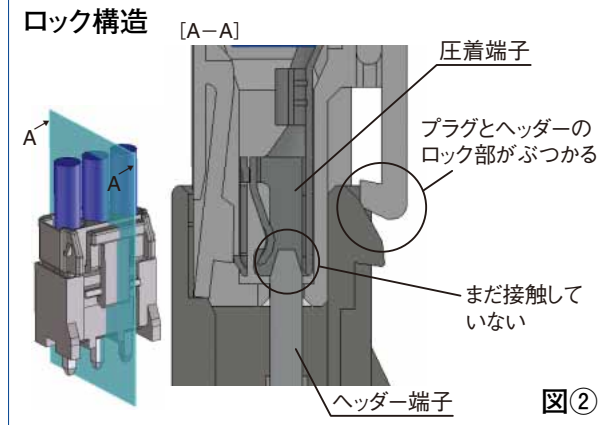
同一極数を多数個使う場合には、誤接続を防止するため、嵌合部形状の異なる2種類の製品がございます。(図④をご参照ください)

※ 7.92mmピッチ品も対応

ピン抜き仕様で、2~3極の7.92mmピッチ品も対応可能です。

(注1) ※印は、ご要求により対応致します。

弊社営業担当へご相談ください。



■製品規格

定 格	定格電流	極数	AWG#16	AWG#18	AWG#20	AWG#22	使用温度範囲	-55~105℃(注2)
		1	15A	13A	11A	9A	使用湿度範囲	20~80%(注3)
		2	14A	12A	10A	8A	保存温度範囲	-10~60℃(注4)
		3	12A	10A	8A	7A	保存湿度範囲	40~70%(注4)
		4	10A	8A	7A	6A	UL/TÜV ファイルNo.及び認証No. UL : E52653 C-UL : E52653 TÜV : R50318850	
		5	10A	8A	7A	6A		
		6	10A	8A	7A	6A		
		2 (7.92mmピッチ)	15A	13A	11A	9A		
	3 (7.92mmピッチ)	12A	11A	9A	8A			
	定格電圧	規格	AC/DC 630V					
UL,C-UL		AC/DC 600V						
TÜV		AC/DC 300V						

項 目	規 格	条 件
1.絶縁抵抗	1,000MΩ以上	DC 500Vで測定
2.耐電圧	せん絡・絶縁破壊がないこと	AC 1,500Vを1分間印加する
3.接触抵抗	10mΩ以下	20mV以下、1mAで測定
4.耐振性	1μs以上の瞬断がないこと	周波数 10~55Hz、片振幅 0.75mm、 3方向 各10回
5.耐衝撃性	1μs以上の瞬断がないこと	加速度490m/s ² 、11ms、正弦半波3方向 各3回
6.耐湿性	接触抵抗20mΩ以下、絶縁抵抗 500MΩ以上	温度 40±2℃、湿度 90~95%、96時間放置
7.温度サイクル	接触抵抗20mΩ以下、絶縁抵抗 1,000MΩ以上	-55℃ : 30分 → 85℃ : 30分 5サイクル
8.挿抜寿命	接触抵抗 20mΩ以下	すずめっき:30回、金めっき:50回
9.はんだ耐熱性	性能に影響する樹脂部の溶解がないこと	フロー : 260℃、10sec 手はんだ : はんだこて温度300℃、3sec

(注1) 全ピンに同一の電流を流した場合の電流容量です。

(注2) 通電時の温度上昇を含みます。

(注3) 結露のない状態でご使用ください。

(注4) ここでの保存とは、基板搭載前の未使用品に対する長期保管状態を表わします。

基板搭載後の無通電状態及び、輸送時などの一時保管状態では、使用温湿度範囲が適用されます。

■材質・処理

製 品	部 品	材 質	処 理	UL規格
ヘッダー	絶縁物	PBT(ガラス強化)	黒色、白色	UL94V-0
	端 子	黄銅	すずめっき、金めっき	—
圧着ソケット	絶縁物	PBT(ガラス強化)	黒色、白色	UL94V-0
圧着プラグ				
圧着端子	端 子	銅合金	すずめっき、金めっき	—

■製品番号の構成

製品番号から製品の仕様をご判断頂く際にご利用ください。

●コネクタ

DF 63 # - * P - 3.96 DSA

① ② ③ ④ ⑤ ⑥ ⑦

●圧着端子

DF 63 - 1618 SCF

⑧ ⑨

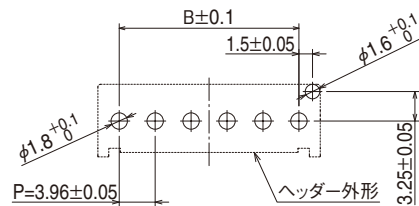
①シリーズ名 : DF	④極数 : 1、2、3、4、5、6	⑧適合電線サイズ 1618 : AWG#16~18 2022 : AWG#20~22
②シリーズNo. : 63	⑤コネクタ種別 P : ピンヘッダー S : ソケット EP : 圧着プラグ	⑨形態種別/梱包種類 SCF : ソケットコンタクト・リール・すずめっき SCFA : ソケットコンタクト・リール・金めっき SC : ソケットコンタクト・ばら・すずめっき SCA : ソケットコンタクト・ばら・金めっき PCF : 中継プラグコンタクト・リール・すずめっき PCFA : 中継プラグコンタクト・リール・金めっき PC : 中継プラグコンタクト・ばら・すずめっき PCA : 中継プラグコンタクト・ばら・金めっき
③形状種別 ヘッダー 無・M : 黒 R : ポス・キー位置違い、白 ソケット 無 : 黒 R : キー位置違い、白 中継プラグ 無 : パネルロック付 A : パネルロック無	⑥ピッチ : 3.96mm 7.92mm	
	⑦結線部形態 DSA : ストレートピンヘッダー DS : ライトアングルピンヘッダー C : 圧着ソケット	

■ストレートピンヘッダー

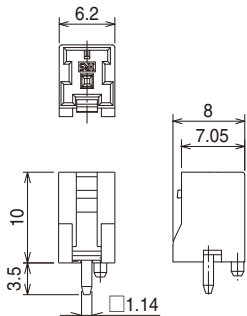


●基板穴寸法(推奨基板厚 $t=1.6\pm 0.1$)

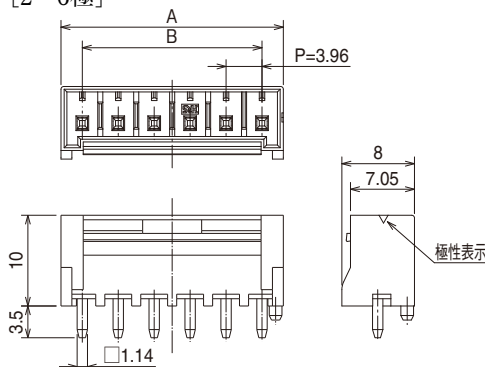
[1~6極]



[1極]



[2~6極]



【仕様番号】**

無 : はずめつき

(01) : 金めつき

※図は標準タイプとなります。

標準タイプ(ボス位置: 左側、樹脂: 黒色)

単位:mm

製品番号	HRS No.	極数	A	B
DF63M-1P-3.96DSA(**)	680-0566-0 **	1	6.2	—
DF63M-2P-3.96DSA(**)	680-0567-0 **	2	8.66	3.96
DF63M-3P-3.96DSA(**)	680-0568-0 **	3	12.62	7.92
DF63M-4P-3.96DSA(**)	680-0569-0 **	4	16.58	11.88
DF63-5P-3.96DSA(**)	680-0506-7 **	5	20.54	15.84
DF63-6P-3.96DSA(**)	680-0507-0 **	6	24.50	19.80

Rタイプ(ボス位置: 右側、キー違い、樹脂: 白色)

製品番号	HRS No.	極数	A	B
DF63R-5P-3.96DSA(**)	680-0520-8 **	5	20.54	15.84

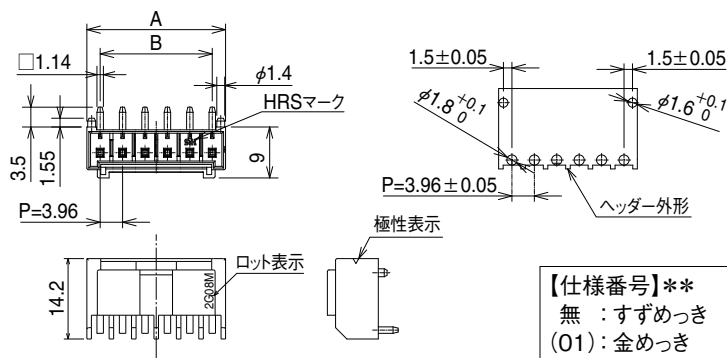
7.92mmピッチ品

製品番号	HRS No.	極数	A	B
DF63M-2P-7.92DSA(**)	680-0581-0 **	2	12.62	7.92
DF63-3P-7.92DSA(**)	680-0537-0 **	3	20.54	15.84
DF63R-3P-7.92DSA(**)	680-0562-0 **			

(注1) 販売数量は1パック(100個入り)単位です。パック単位でご注文ください。

(注2) (01)仕様はご要求により対応致します。弊社営業担当へご相談ください。

■ライトアングルピンヘッダー



【仕様番号】**
 無 : すずめつき
 (01) : 金めつき

標準タイプ(樹脂: 黒色)

製品番号	HRS No.	極数	A	B
DF63M-1P-3.96DS(**)	680-0570-0 **	1	6.2	—
DF63M-2P-3.96DS(**)	680-0571-0 **	2	8.66	3.96
DF63M-3P-3.96DS(**)	680-0572-0 **	3	12.62	7.92
DF63-4P-3.96DS(**)	680-0545-0 **	4	16.58	11.88
DF63-5P-3.96DS(**)	680-0546-0 **	5	20.54	15.84
DF63-6P-3.96DS(**)	680-0547-0 **	6	24.50	19.80

7.92mmピッチ品

製品番号	HRS No.	極数	A	B
DF63M-2P-7.92DS(**)	680-0583-0 **	2	12.62	7.92
DF63-3P-7.92DS(**)	680-0559-0 **	3	20.54	15.84

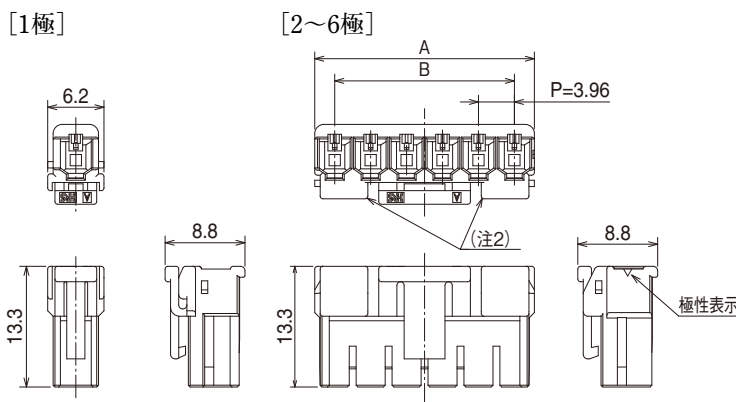
(注1) 販売数量は1パック(100個入り)単位です。パック単位でご注文ください。

(注2) (01)仕様はご要求により対応致します。弊社営業担当へご相談ください。

■圧着ソケット



写真は端子挿入状態



【仕様番号】**
 無 : 黒色

標準タイプ

製品番号	HRS No.	極数	A	B
DF63-1S-3.96C(**)	680-0508-2 **	1	6.2	—
DF63-2S-3.96C(**)	680-0509-5 **	2	8.36	3.96
DF63-3S-3.96C(**)	680-0502-6 **	3	12.32	7.92
DF63-4S-3.96C(**)	680-0510-4 **	4	16.28	11.88
DF63-5S-3.96C(**)	680-0511-7 **	5	20.24	15.84
DF63-6S-3.96C(**)	680-0512-0 **	6	24.20	19.80

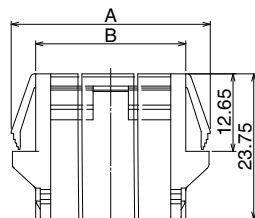
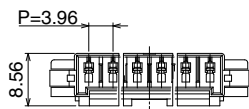
【仕様番号】**
 無 : 白色

Rタイプ(キー違い)

製品番号	HRS No.	極数	A	B
DF63R-5S-3.96C(**)	680-0525-1 **	5	20.24	15.84

(注1) 販売数量は1パック(100個入り)単位です。パック単位でご注文ください。

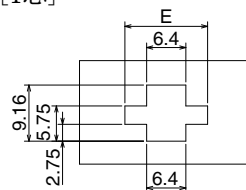
■圧着プラグソケット(パネルロックタイプ)



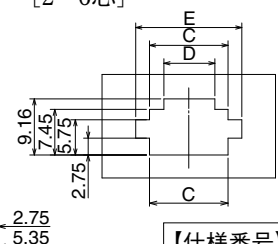
極性表示

■推奨パネル穴寸法

[1芯]



[2~6芯]

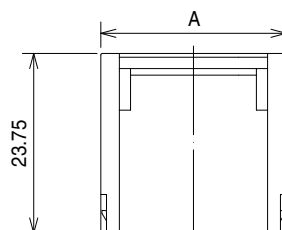
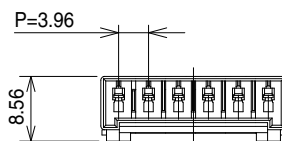
【仕様番号】**
無：黒色

製品番号	HRS No.	極数	A	B	C	D
DF63-1EP-3.96C(**)	680-0551-0 **	1	14.2	6.2	—	—
DF63-2EP-3.96C(**)	680-0533-0 **	2	16.66	8.66	8.86	4.96
DF63-3EP-3.96C(**)	680-0532-7 **	3	20.62	12.62	12.82	8.32
DF63-4EP-3.96C(**)	680-0552-0 **	4	24.58	16.58	16.78	12.28
DF63-5EP-3.96C(**)	680-0553-0 **	5	28.54	20.54	20.74	16.24
DF63-6EP-3.96C(**)	680-0554-0 **	6	32.5	24.5	24.7	20.2

E	パネル厚	極数					
		1	2	3	4	5	6
	0.5~0.6	10.3	12.76	16.72	20.68	24.64	28.6
	0.7~1.1	10.8	13.26	17.22	21.18	25.14	29.1
	1.2~1.7	11.3	13.76	17.72	21.68	25.64	29.6
	2.0~2.3	11.8	14.26	18.22	22.18	26.14	30.1

(注1) 販売数量は1パック(100個入り)単位です。パック単位でご注文ください。

■圧着プラグソケット

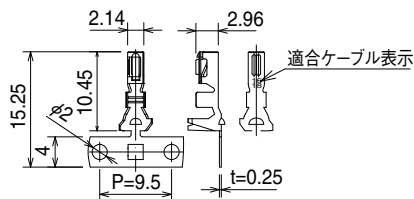


極性表示

製品番号	HRS No.	極数	A	【仕様番号】** 無：黒色
DF63A-1EP-3.96C(**)	680-0555-0 **	1	6.2	
DF63A-2EP-3.96C(**)	680-0535-5 **	2	8.66	
DF63A-3EP-3.96C(**)	680-0534-2 **	3	12.62	
DF63A-4EP-3.96C(**)	680-0556-0 **	4	16.58	
DF63A-5EP-3.96C(**)	680-0557-0 **	5	20.54	
DF63A-6EP-3.96C(**)	680-0558-0 **	6	24.5	

(注1) 販売数量は1パック(100個入り)単位です。パック単位でご注文ください。

■ソケット用圧着端子



- 圧着端子抜き工具
DF-C-PO(B) 又は精密ドライバー (マイナスドライバー、刃幅1.2mm)
- ストリップ長
2.9~3.6mm

◆リール端子 (1リール 4,000本巻) ※適用工具：アプリケーションター

製品番号	HRS No.	処理	適合電線 (すずめっき軟銅線) (注1)					RoHs
			UL	電線サイズ	芯線構成	計算断面積	被覆外径	
DF63-1618SCF	680-0500-0	すずめっき	1007	AWG#16	26本/0.254mm	1.317mm ²	2.1~3.2mm	○
			1015	AWG#18	34本/0.18mm	0.865mm ²		
DF63-1618SCFA	680-0540-0	金めっき	1007	AWG#16	26本/0.254mm	1.317mm ²	2.1~3.2mm	
			1015	AWG#18	34本/0.18mm	0.865mm ²		
DF63-2022SCF	680-0541-0	すずめっき	1007	AWG#20	21本/0.18mm	0.534mm ²	1.5~1.7mm	
				AWG#22	17本/0.16mm	0.342mm ²		
DF63-2022SCFA	680-0574-0	金めっき	1007	AWG#20	21本/0.18mm	0.534mm ²	1.5~1.7mm	
				AWG#22	17本/0.16mm	0.342mm ²		

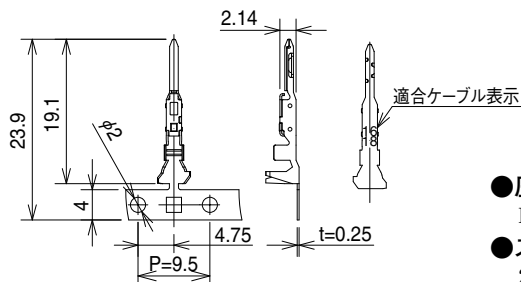
(注1) 適合電線以外の電線をご使用の際は、弊社営業担当へご相談ください。

◆バラ端子 (1パック 100本入) ※適用工具：手動圧着工具

製品番号	HRS No.	処理	適合電線 (すずめっき軟銅線) (注1)					RoHs
			UL	電線サイズ	芯線構成	計算断面積	被覆外径	
DF63-1618SC	680-0514-5	すずめっき	1007	AWG#16	26本/0.254mm	1.317mm ²	2.5mm	○
				AWG#18	34本/0.18mm	0.865mm ²	2.1mm	
			1015	AWG#16	26本/0.254mm	1.317mm ²	3.2mm	
				AWG#18	34本/0.18mm	0.865mm ²	2.9mm	
DF63-1618SCA	680-0542-0	金めっき	1007	AWG#16	26本/0.254mm	1.317mm ²	2.5mm	
				AWG#18	34本/0.18mm	0.865mm ²	2.1mm	
			1015	AWG#16	26本/0.254mm	1.317mm ²	3.2mm	
				AWG#18	34本/0.18mm	0.865mm ²	2.9mm	
DF63-2022SC	680-0549-0	すずめっき	1007	AWG#20	21本/0.18mm	0.534mm ²	1.7mm	
				AWG#22	17本/0.16mm	0.342mm ²	1.5mm	

(注1) 手動圧着工具での圧着の場合は上記電線のみ適合します。

■プラグ用圧着端子



● 圧着端子抜き工具

DDF-C-PO(B) 又は精密ドライバー (マイナスドライバー、刃幅1.2mm)

● ストリップ長

2.9~3.6mm

◆リール端子 (1リール 4,000本巻) ※適用工具：アプリケーション

製品番号	HRS No.	処理	適合電線 (すずめっき軟銅線) (注1)					RoHs
			UL	電線サイズ	芯線構成	計算断面積	被覆外径	
DF63-1618PCF	680-0529-2	すずめっき	1007	AWG#16	26本/0.254mm	1.317mm ²	2.1~3.2mm	○
			1015	AWG#18	34本/0.18mm	0.865mm ²		
DF63-1618PCFA	680-0636-0	金めっき	1007	AWG#16	26本/0.254mm	1.317mm ²	2.1~3.2mm	
			1015	AWG#18	34本/0.18mm	0.865mm ²		
DF63-2022PCF	680-0538-3	すずめっき	1007	AWG#20	21本/0.18mm	0.534mm ²	1.5~1.7mm	
				AWG#22	17本/0.16mm	0.342mm ²		
DF63-2022PCFA	680-0638-0	金めっき	1007	AWG#20	21本/0.18mm	0.534mm ²	1.5~1.7mm	
				AWG#22	17本/0.16mm	0.342mm ²		

(注1) 適合電線以外の電線をご使用の際は、弊社営業担当へご相談ください。

◆バラ端子 (1パック 100本入) ※適用工具：手動圧着工具

製品番号	HRS No.	処理	適合電線 (すずめっき軟銅線) (注1)					RoHs
			UL	電線サイズ	芯線構成	計算断面積	被覆外径	
DF63-1618PC	680-0536-8	すずめっき	1007	AWG#16	26本/0.254mm	1.317mm ²	2.5mm	○
				AWG#18	34本/0.18mm	0.865mm ²	2.1mm	
			1015	AWG#16	26本/0.254mm	1.317mm ²	3.2mm	
				AWG#18	34本/0.18mm	0.865mm ²	2.9mm	
DF63-2022PC	680-0539-6	すずめっき	1007	AWG#20	21本/0.18mm	0.534mm ²	1.7mm	
				AWG#22	17本/0.16mm	0.342mm ²	1.5mm	

(注1) 手動圧着工具での圧着の場合は上記電線のみ適合します。

◆適用圧着工具

種類	製品番号	HRS No.	使用電線	適合コンタクト
アプリケーション	AP105-DF63-1618S-1	901-4634-1	UL1007(注3)	DF63-1618SCF DF63-1618SCFA
	AP105-DF63-1618S-2	901-4635-4	UL1015(注3)	
	CHS893400H-UP(注8)	—	UL1015	
	AP105-DF63-1618-3	901-4642-0	UL1007(注3)	DF63-1618PCF DF63-1618PCFA
	AP105-DF63-1618-4	901-4643-2	UL1015(注3)	
	CHS893500H-UP(注8)	—	UL1015	
	AP105-DF63-2022-1	901-4617-0	UL1007(注3)	DF63-2022SCF DF63-2022SCFA DF63-2022PCF DF63-2022PCFA
ハンドツール	HT802/DF63-1618S-1	550-0411-2	UL1007(注4,5)	DF63-1618SC DF63-1618SCA
	HT802/DF63-1618S-2	550-0413-8	UL1015(注4,6)	
	HT802/DF63-1618P-1	550-0423-1	UL1007(注4,5)	DF63-1618PC DF63-1618PCA
	HT802/DF63-1618P-2	550-0424-4	UL1015(注4,6)	
	HT802/DF63-2022S-1	550-0432-0	UL1007(注4,7)	DF63-2022SC DF63-2022SCA
	HT802/DF63-2022P-1	550-0433-0		

(注1) 圧着作業につきましては、「圧着品質基準書 (ATAD-H0730-00, ATAD-H0810-00)」、「圧着条件表」に則り実施ください。

(注2) 弊社指定の工具以外が原因で発生した問題につきましては、保証の対象外となります。

(注3) アプリケータは、歯型交換 (別途販売) により使用電線を変更することができます。

(注4) ハンドツールは、歯型交換ができません。

(注5) 使用電線は、UL1007 AWG#16~18に限ります。

(注6) 使用電線は、UL1015 AWG#16~18に限ります。

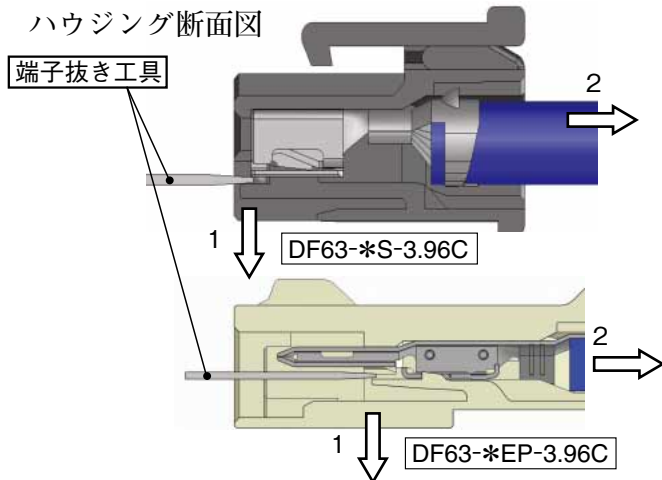
(注7) 使用電線は、UL1007 AWG#20~22に限ります。

(注8) 本製品は、日本オートマチックマシン (株) [以下 J.A.M.] 製の適合アプリケーションになります。J.A.M. 製アプリケーションの価格、納期および不具合等に関するお問い合わせは、J.A.M. 社の HP からお願い致します。(URL : <http://www.jam-net.co.jp>)

◆端子の抜き方

- 端子抜き工具:精密ドライバー(マイナスドライバー、刃幅 1.2mm)又は DF-C-PO(B)
- 対象圧着端子:DF63-1618SC(F)、DF63-2022SC(F)、DF63-1618PC(F)、DF63-2022PC(F)
- 作業方法

ハウジング断面図



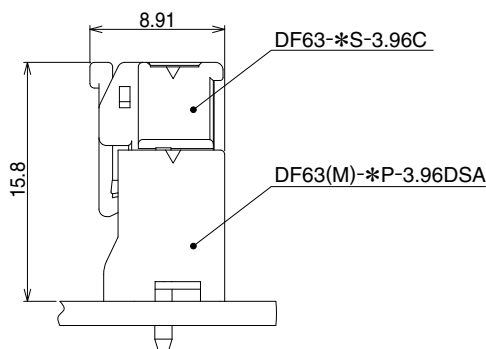
1. 図のように端子抜き工具でモールドランス部を押し、ランスを下に下げます。
2. ランスがきちんと外れていることを確認し、電線を引いて圧着端子を抜きます。

※リペアを行った圧着ソケットは、強度が低下している可能性がありますので、再利用せずに新しい圧着ソケットをご使用ください。

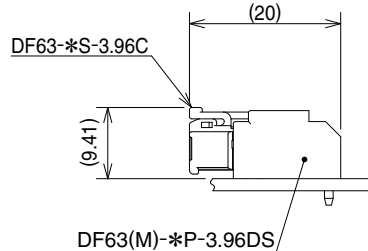
注意 圧着端子の突起部でケガをすることも考えられますので、端子の引き抜き作業時には十分ご注意ください。

◆嵌合寸法図

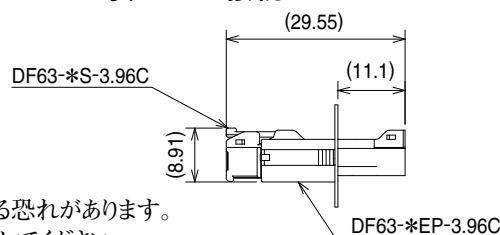
●ケーブル対基板(ストレートピンヘッダー)接続



●ケーブル対基板(ライトアングルピンヘッダー)接続



●ケーブル対ケーブル接続



◆使用上のご注意

1. コネクタを抜く際に、無理に引き抜こうとしますとコネクタを破損する恐れがあります。抜き難い時は、一度軽く押し込んでからロックを操作して抜く様にしてください。
2. 太い電線をご使用の際に、電線が短いと電線のねじれにより端子を变形させる恐れがあります。この回しの際、電線をねじらないような設定にしてください。
3. コネクタを抜き差しする際は、必ず電源を切ってから行ってください。
4. 通電中は大変危険ですので、端子部付近はお手を触れないようにしてください。
5. 本製品を取り扱う際は下記の資料を参照願います。
 - 圧着品質基準書(ATAD-H0730-00、ATAD-H0810-00)
 - ハーネス手順書(ATAD-H0737-00)
 - 挿抜手順書(ATAD-H0892-00)
 - 基板対電線コネクタ使用の手引き

◆定格について

定格を超えてのご使用はお避けください。また、活線挿抜(注1)は行わないでください。
(注1)活線挿抜とは、『電気を流したまま挿抜を行うこと。』です。

◆使用環境について

環境条件が高温と低温を繰り返す様なセットのご使用は、別途ご相談ください。



英知をつなげる
エレクトロニクスの会社

ヒロセ電機株式会社

営業本部 神奈川県横浜市都筑区中川中央2丁目6番3号
電話 045 - 620 - 3491 (代表)