



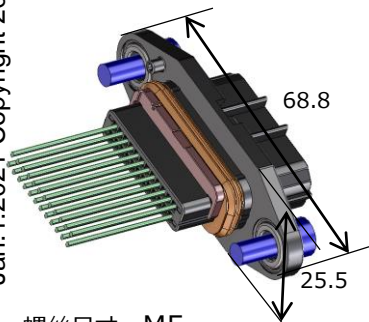
### 特点

- 1 小型 (端子片宽0.64型、2.2mm间距)
- 2 高耐振性
- 3 高耐热125℃
- 4 防水性 (IP67/IP69K标准)
- 5 额定电流 : 5A (单芯通电) / 2A (全芯通电)

### 尺寸

#### 公端

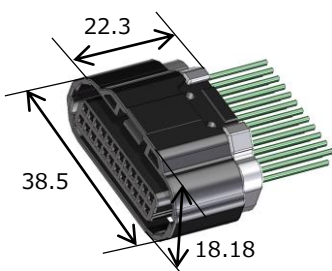
产品名 : ZE064W-24DP-HU/R(A)



- 螺丝尺寸 : M5
- 间距 : 2.2mm

#### 母端

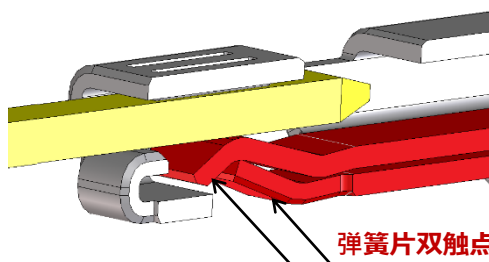
产品名 : ZE064W-24DS-HU/R(A)



### 高耐振性

#### 母 (压着) 端子构造

提高接触力, 抑制外部的振动



⇒即使在强烈振动下, 也能实现稳定接触

### 规格

额定电流	5A (单芯通电) / 2A (全芯通电)
额定电压	AC 250V
耐电压	AC 1000V状态下通电1分钟
绝缘电阻	100MΩ以上 (DC 500V)
使用温度范围	-40~+125℃
插拔次数	30次

\*包含通电导致的温度上升

芯数选型 量产中 : 14、24芯  
开发中 : 8芯