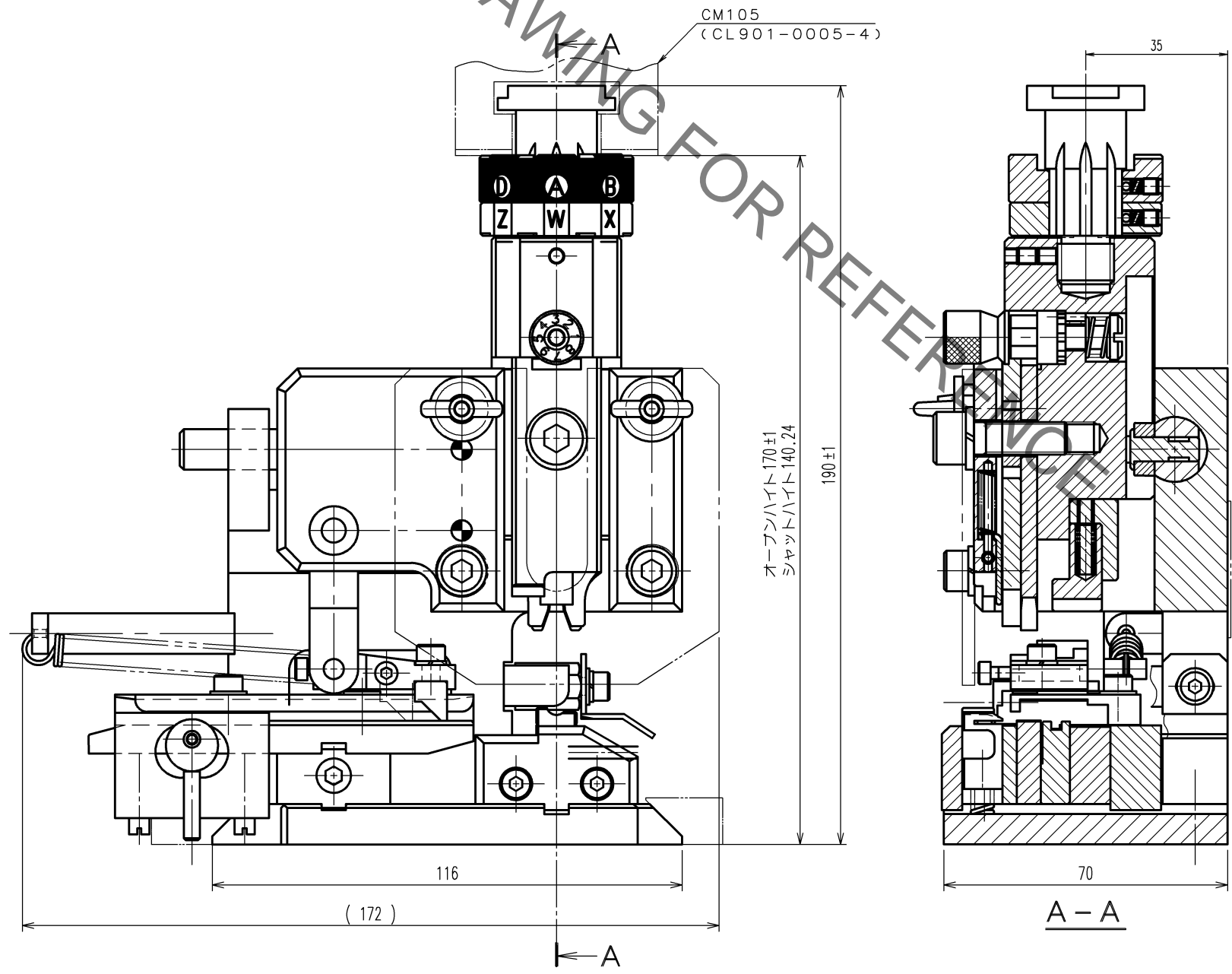


Aug. 1, 2020 Copyright 2020 HIROSE ELECTRIC CO., LTD. All Rights Reserved.  
 本製品を車載用途などの高い信頼性が求められる機器にご使用の場合は、弊社までお問い合わせ下さい。

△の数 COUNT	訂正記事 DESCRIPTION OF REVISIONS	設計 BY	検図 CHKD	年月日 DATE	△の数 COUNT	訂正記事 DESCRIPTION OF REVISIONS	設計 BY	検図 CHKD	年月日 DATE
① 5	DIS-P-00000313	高橋	徳田	17.12.21					
② 1	DIS-P-00000405	工藤	徳田	19.2.7					
③									

△ 全面改訂



注 1. 本図は適合端子HVH-280-1214SCF (CL778-0502-2)用  
 アプリケーター組立を示す。

TO  
PE

2		4			
1		3			
部番	材質	処理, 備考	部番	材質	処理, 備考
備考 REMARKS			製図 DRAWN 設計 DESIGNED 検図 CHECKED 承認 APPROVED 出図 RELEASED		
旧製品コード CODE NO. (OLD) CL			図番 DRAWING NO. ADC-285328-00-00		
尺度 SCALE FREE 単位 UNITS mm			製品名 PART NO. AP105-HVH-280-1214S		
HRS ヒロセ電機株式会社 HIROSE ELECTRIC CO., LTD.			製品コード CODE NO. CL901-5244-0		
					1/1