

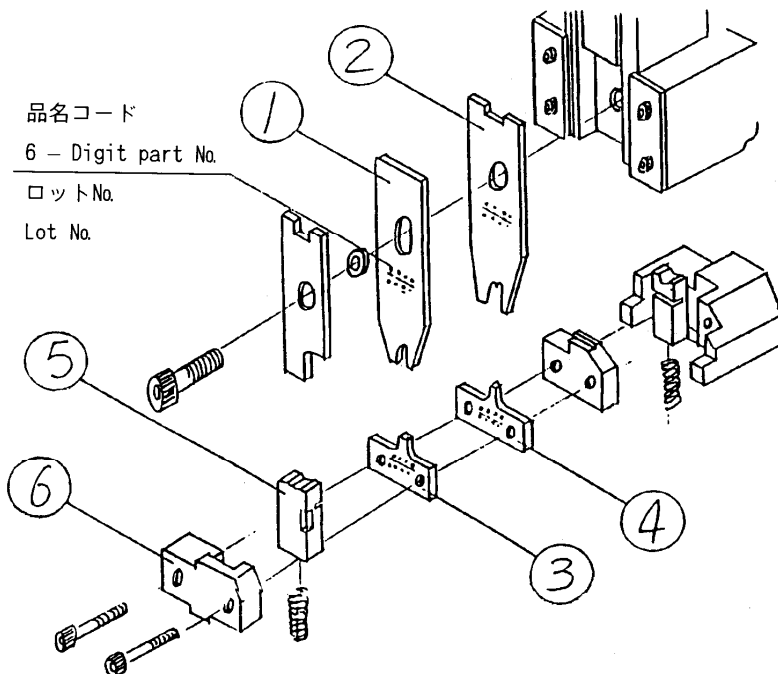
## アプリーケータースペア部品表

### TABLE: APPLICATOR SPARE PARTS IDENTIFICATION

下表に基づいて間違いの無い部品を取付け願います。  
Make sure to install rightparts specified in the table below.

製品名 Applicator model: **AP105-HVH-280-1214S**  
HRS No. **901-5244-0**

No.	HRS コード HRS Code	部品名 Component Part	表示 No. Part No.	適合端子名 Applicable contact
①	CL 901-5244-0 (61)	インシュレーションクリンパ° Insulation crimper	287625	HVH-280-1214SCF CL 778-0502-2
②	CL 901-5244-0 (62)	ワイヤークリンパ° Wire crimper	287626	
③	CL 901-5244-0 (63)	インシュレーションアンビル° Insulation anvil	287627	適合ケーブル Applicable cable
④	CL 901-5244-0 (64)	ワイヤアンビル° Wire anvil	287628	
⑤	CL 901-5244-0 (65)	カットオフパンチ Cut-off-punch	280839	
⑥	CL 901-5244-0 (66)	カットオフダイ Cut-off-die	278641	-
⑦				
⑧				
⑨				
⑩				



- 注意
1. パーツ③, ④, ⑥をアプリーケータのベースに押しつけ固定すること。
  2. それぞれの部品は刻印が正面を向くように取り付けること。
- NOTES
1. Fix ③, ④ and ⑥ by pressing these to the base of the applicator.
  2. Install every part with markings of part Nos facing front.