

1

2

3

4

5

6

7

8

△の数 COUNT	訂正記事 DESCRIPTION OF REVISIONS	設計 BY	検図 CHKD	年月日 DATE	△の数 COUNT	訂正記事 DESCRIPTION OF REVISIONS	設計 BY	検図 CHKD	年月日 DATE
△				..	△				..
△				..	△				..
△				..	△				..

A

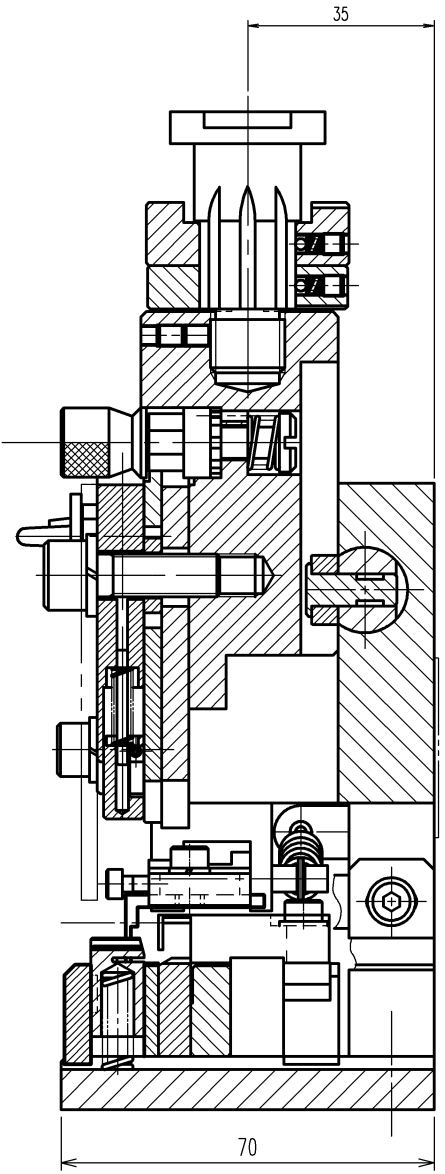
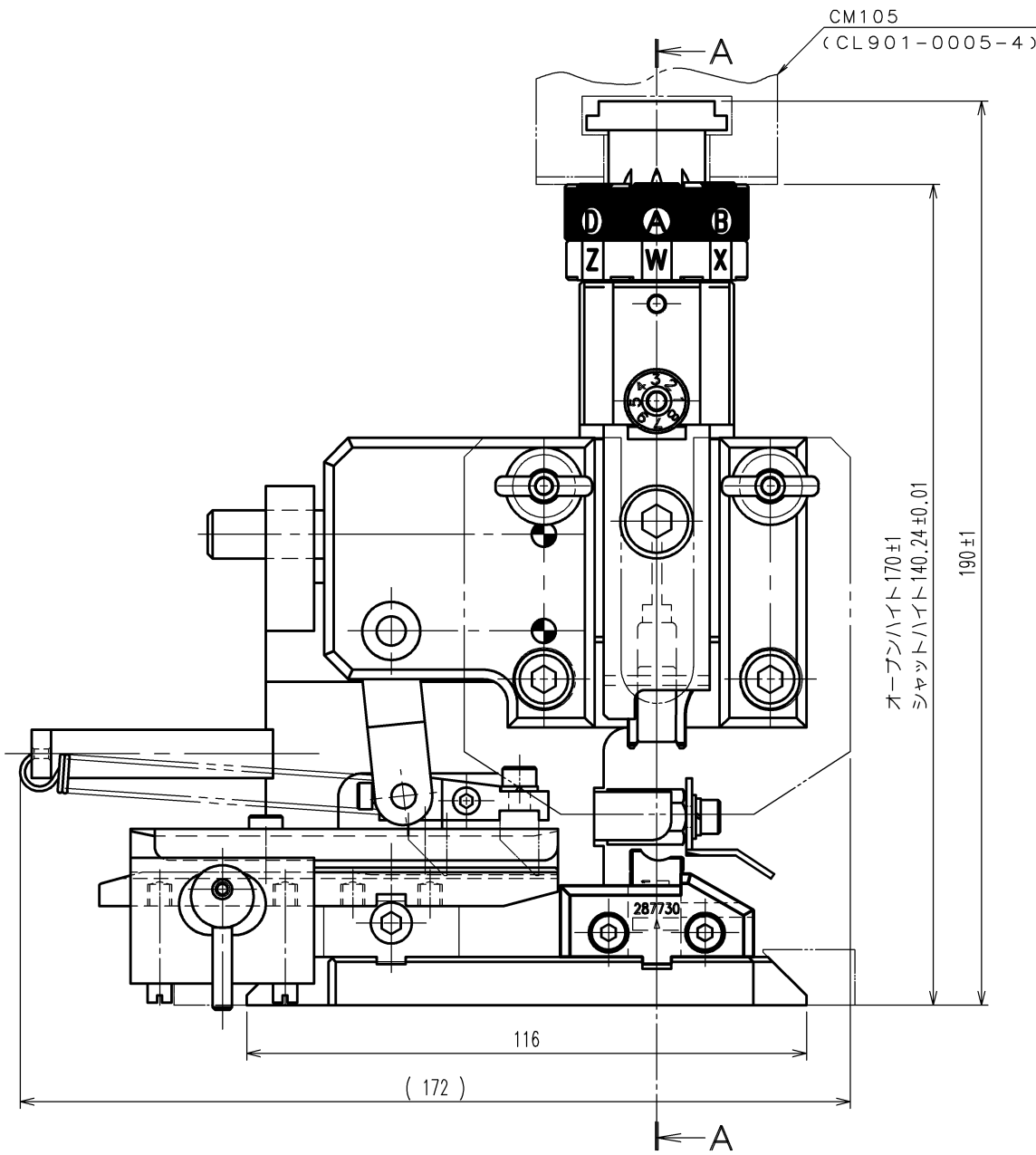
B

C

D

E

F



A-A

注 1. 本図は適合端子HVH-280-4.2CF (CL778-0503-0)用
アプリケーションの組立を示す

TO
PE

2		4			
1		3			
部番	材質	処理, 備考	部番	材質	処理, 備考
備考 REMARKS			製図 DRAWN	設計 DESIGNED	検図 CHECKED
			設技 18.11.8 工藤	設技 18.11.8 高橋(真)	設技 18.11.29 徳田
			承認 APPROVED	承認 APPROVED	出図 RELEASED
			設技 18.11.29 井藤		
旧製品コード CODE NO. (OLD) CL	尺度 SCALE FREE 単位 UNITS mm	図番 DRAWING NO. ADC-285337-00-00	製品名 PART NO. AP105-HVH-280-4.2CF		
	HRS ヒロセ電機株式会社 HIROSE ELECTRIC CO., LTD.	製品コード CODE NO. CL901-5246-0			1/1

1

2

3

4

5

6

7

8