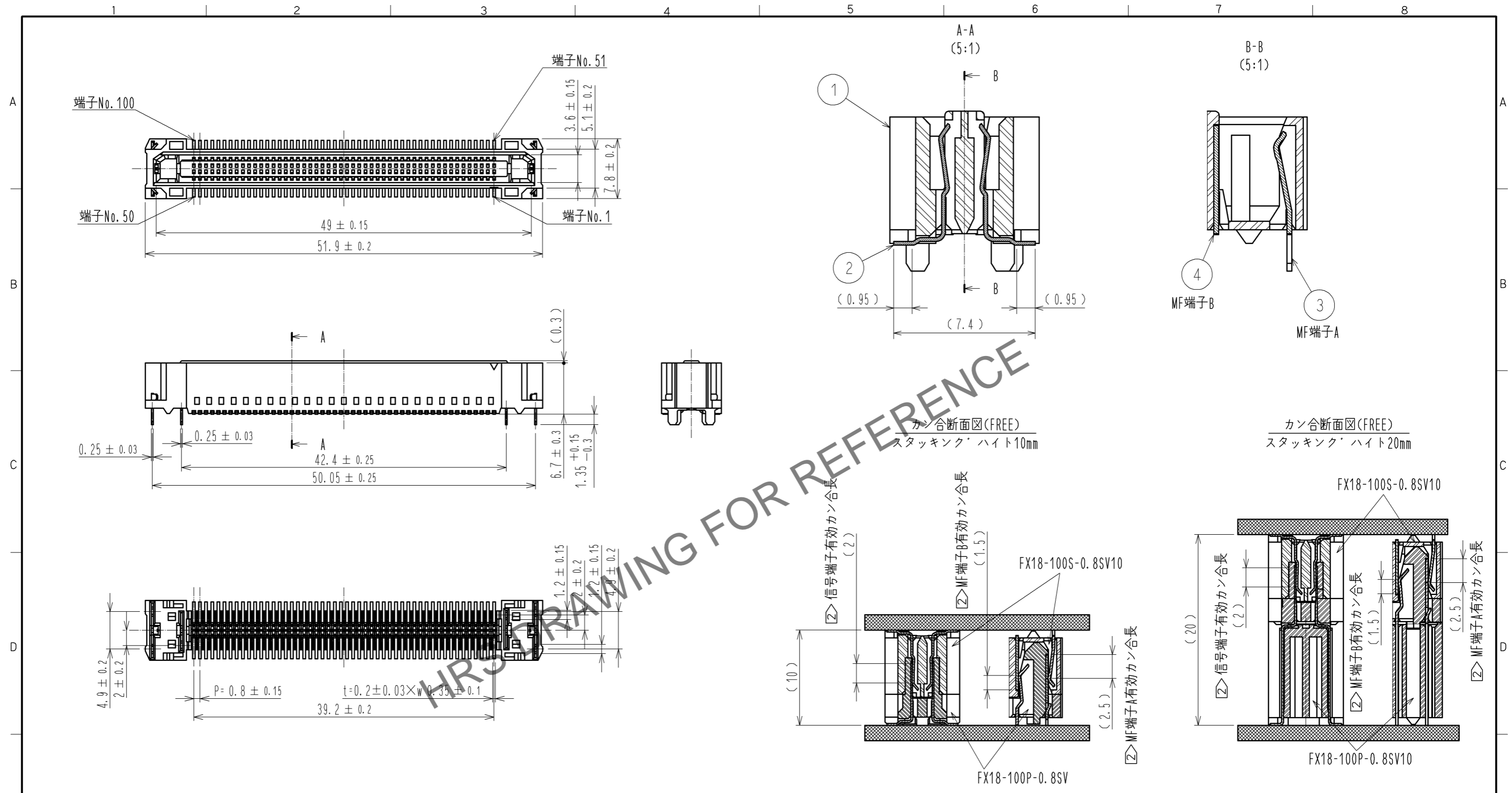


Jun.1.2024 Copyright 2024 HIROSE ELECTRIC CO., LTD. All Rights Reserved.
 本製品を車載用途などの高い信頼性が求められる機器にご使用の場合は、弊社までお問合せ下さい。



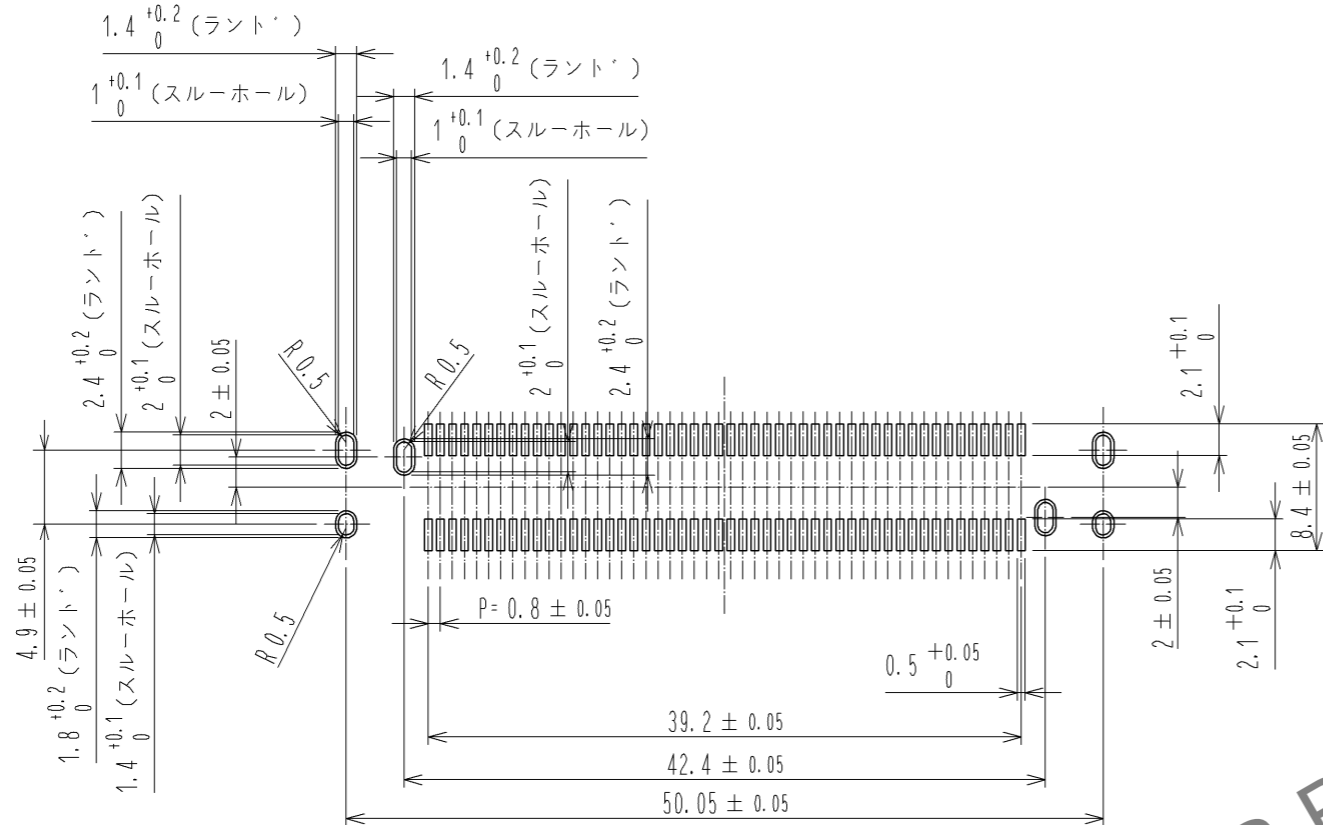
- 注 1 本製品のSMTリード部の平坦度は0.1以下となります。
 2 本製品はMF端子A⇒信号端子⇒MF端子Bの順に接触するシーケンス構造となっています。シーケンス機能を利用する場合はその機能を損なわない為に斜めカン合は避けて下さい。
 3 MF端子A及びMF端子Bを電源用として使用することも可能です。この場合は3A/ピン以下でご使用下さい。
 4 本製品の吸着スペース(吸着テープ位置)を示します。(2ページ目参照) 吸着テープはコネクタをカン合する前に必ず取り外して下さい。
 5 本製品の納入形態はトレー梱包(1トレー=40個)となります。
 6 製品には性能に影響のない範囲で製造工程における傷や打痕が付くことがあります。
 7 ()内は参考寸法を示します。

6	ホリイミト				
5	ホリスチレン樹脂				
4	銅合金	接触部: 金めっき0.1μm	3	銅合金	接触部: 金めっき0.1μm
		実装部: すずめっき1μm			実装部: すずめっき1μm
2	銅合金	接触部: 金めっき0.1μm	1	ホリアミト樹脂	クロ UL94V-0
		実装部: 金めっき0.03μm			
		下地: ニッケルめっき1.3μm			下地: ニッケルめっき1.3μm

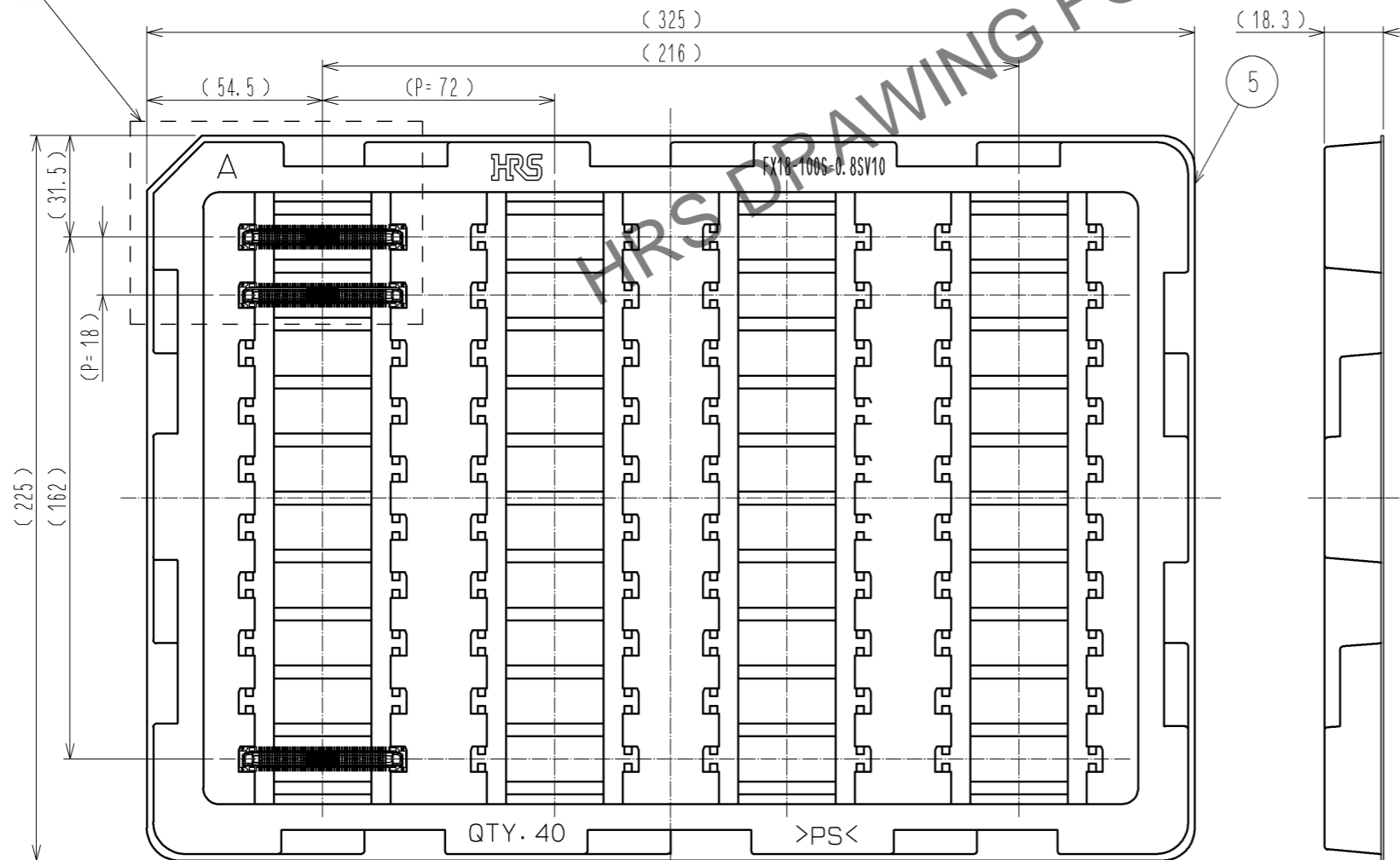
部番	材質	処理	備考	部番	材質	処理	備考	
UNITS	mm	SCALE	2:1	△の数	訂正記事	設計	検図	年月日
HRS HIROSE ELECTRIC CO., LTD.		承認:	HS.OKAWA 14.03.26	図番:	ADC3-349390-00			
		検図:	HT.YAMAGUCHI 14.03.26	製品名:	FX18-100S-0.8SV10			
		設計:	TH.SANO 14.03.26	製品コード:	CL579-0058-0-00			
		製図:	TH.SANO 14.03.26				1/2	

Jun.1.2024 Copyright 2024 HIROSE ELECTRIC CO., LTD. All Rights Reserved.
 本製品を車載用途などの高い信頼性が求められる機器にご使用の場合は、弊社までお問合せ下さい。

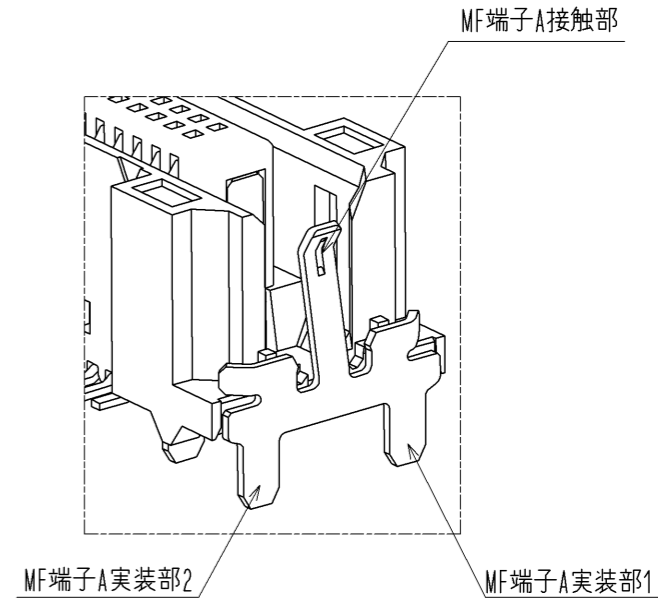
推奨ランド・ハ・ターン寸法図(2:1)
 (基板厚: t=1.6mm、メタルマスク厚: t=0.12mm)



5 梱包仕様図(1:2)

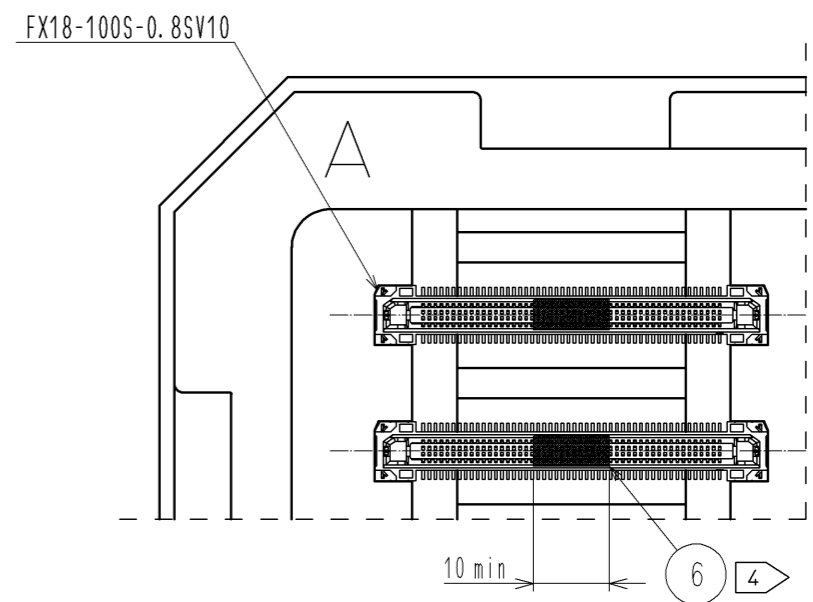


8 MF端子A構造



注 8 MF端子Aの実装部は2箇所に分かれておりますので異なる回路ハ・ターンを接続しない様ご注意ください。

C(1:1)



HRS

図番: ADC3-349390-00
 製品名: FX18-100S-0.8SV10
 製品コード: CL579-0058-0-00

2/2