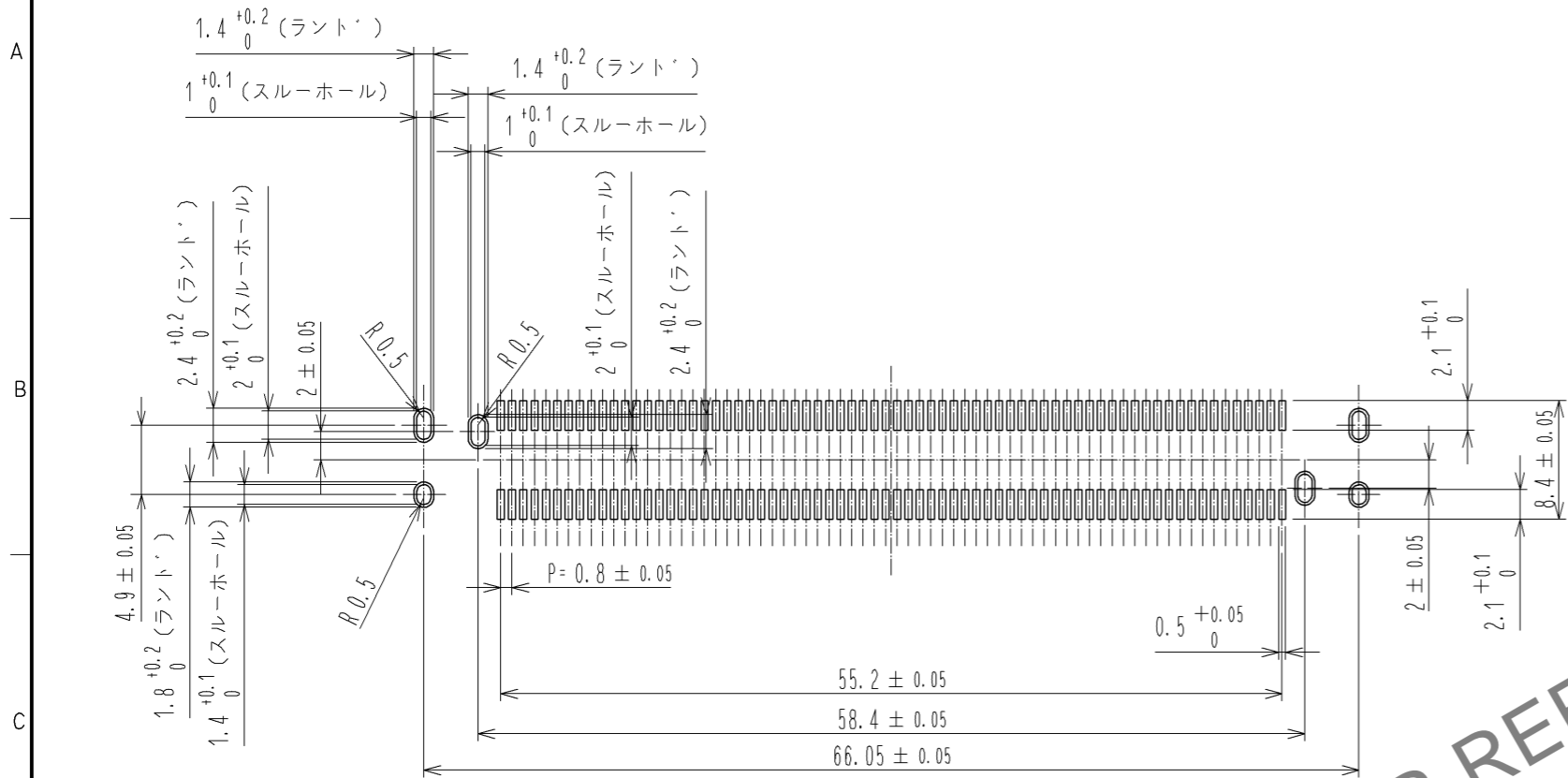


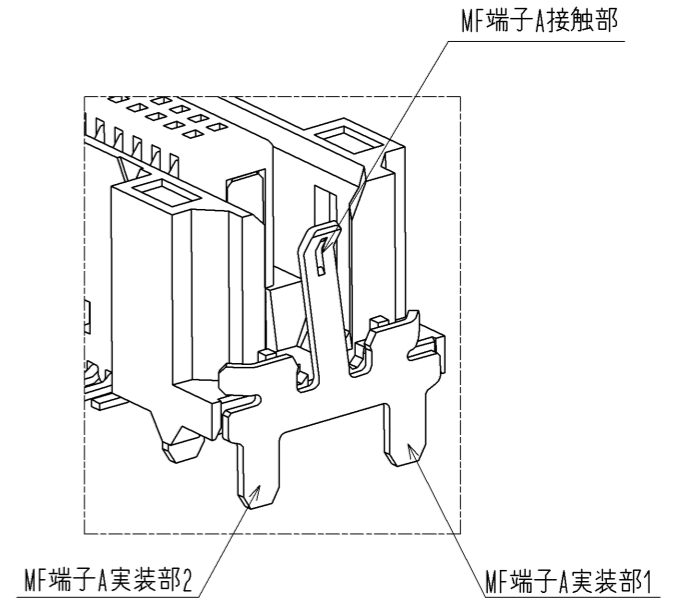


Mar. 1. 2026 Copyright 2026 HIROSE ELECTRIC CO., LTD. All Rights Reserved.  
 本製品を車載用途などの高い信頼性が求められる機器にご使用の場合は、弊社までお問合せ下さい。

推奨ランド・ハ・ターン寸法図(2:1)  
 (基板厚: t=1.6mm、メタルマスク厚: t=0.12mm)

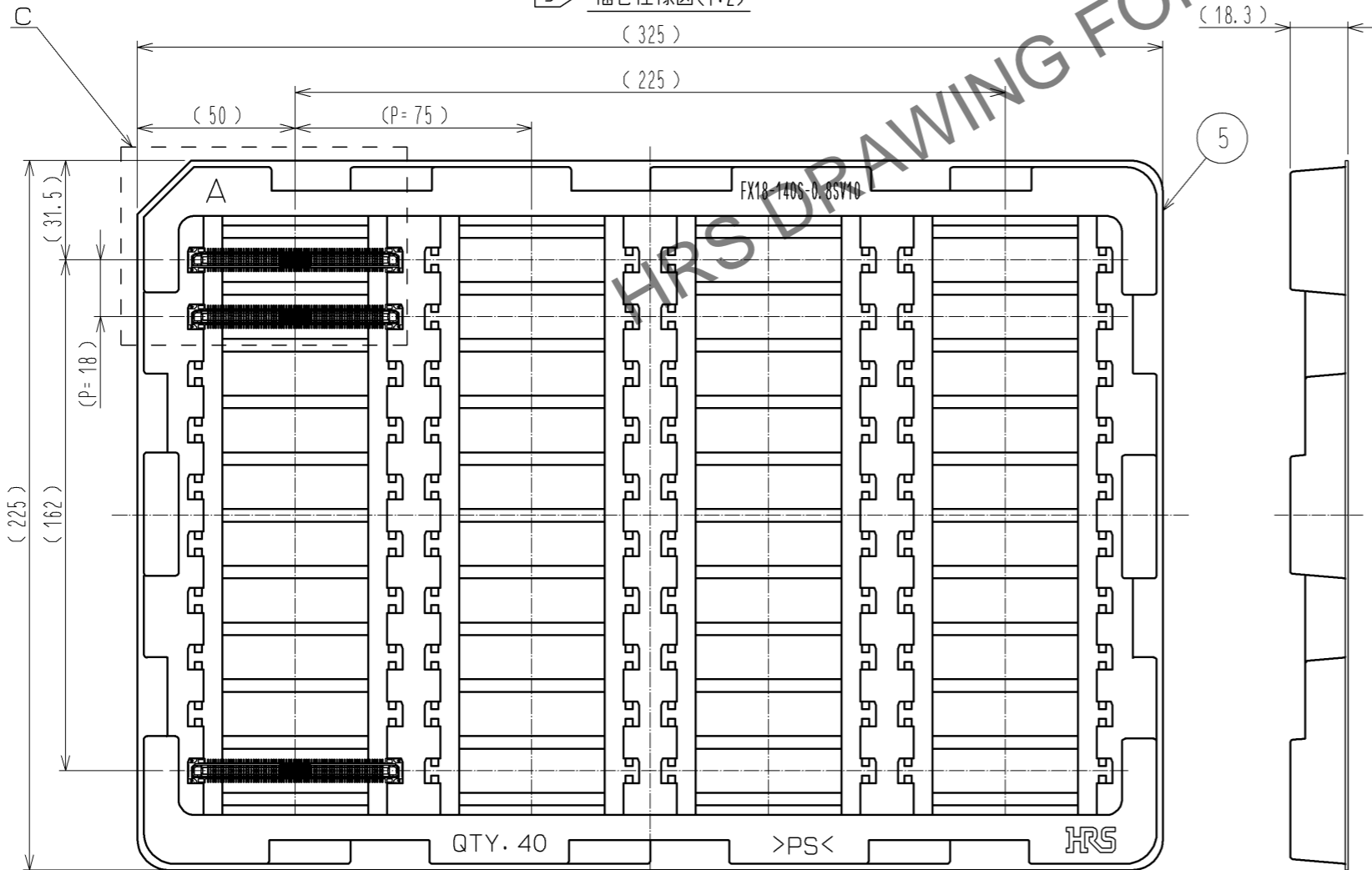


8 MF端子A構造



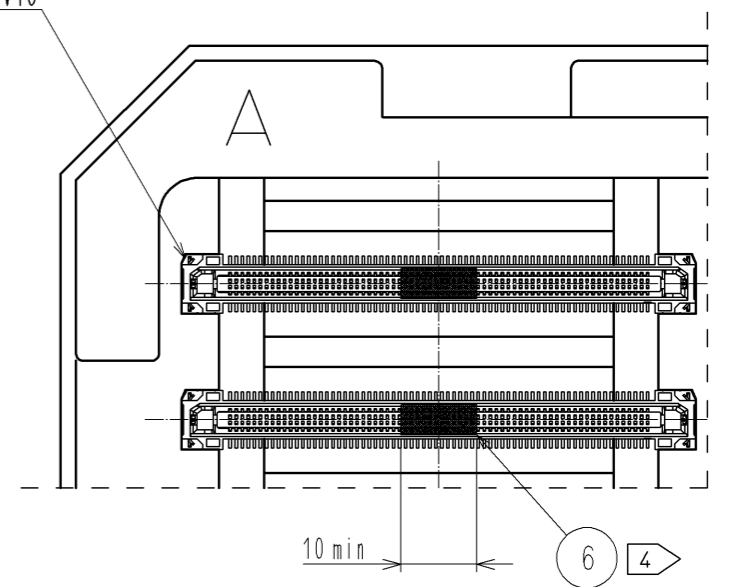
注 8 MF端子Aの実装部は2箇所に分かれておりますので異なる回路ハ・ターンを接続しない様ご注意ください。

5 梱包仕様図(1:2)



C(1:1)

FX18-140S-0.8SV10



**HRS**

図番:	ADC3-349392-00
製品名:	FX18-140S-0.8SV10
製品コード:	CL579-0060-1-00

2/2