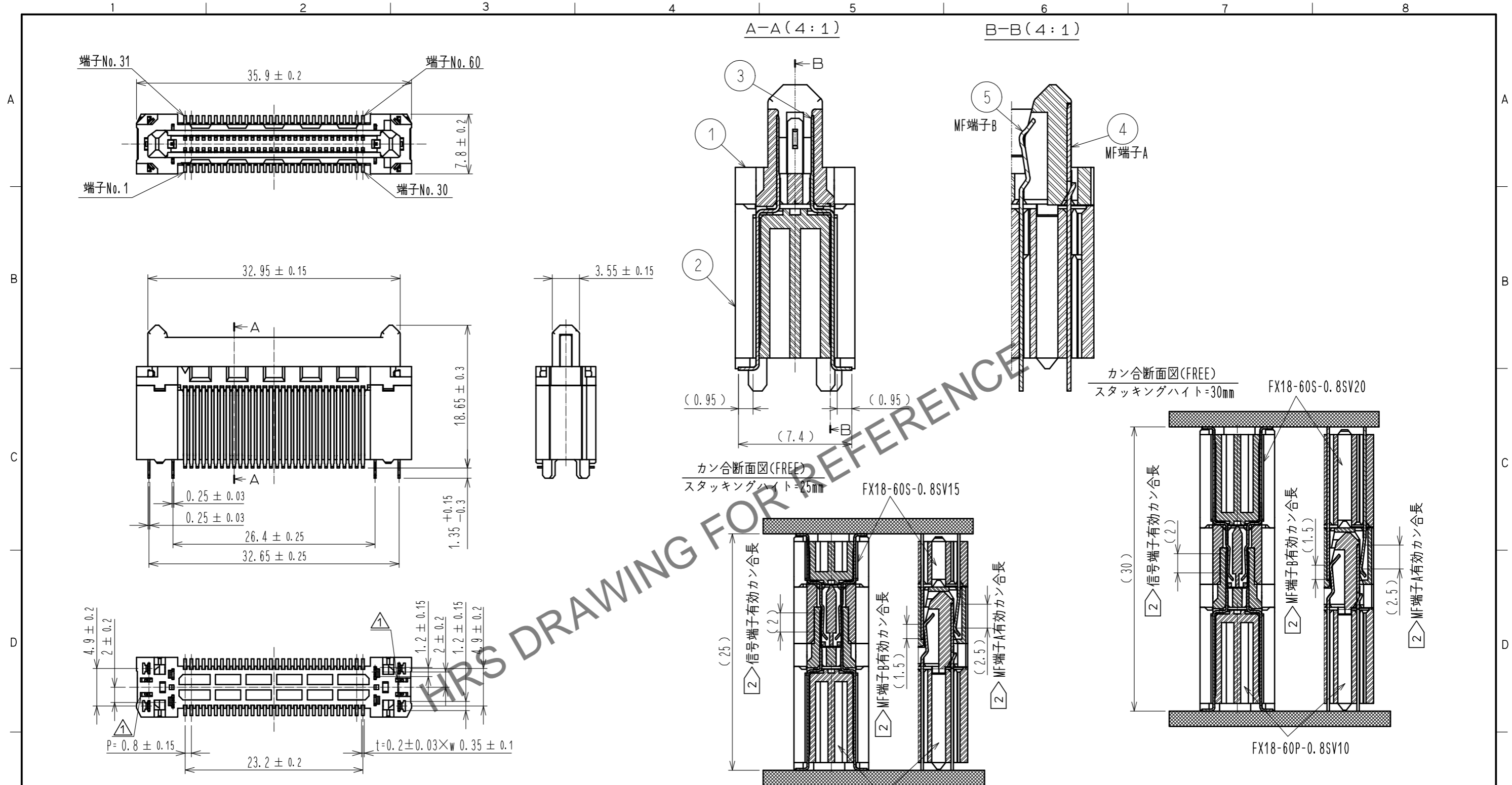


Mar.1.2026 Copyright 2026 HIROSE ELECTRIC CO., LTD. All Rights Reserved.  
 本製品を車載用途などの高い信頼性が求められる機器にご使用の場合は、弊社までお問合せ下さい。



- 注 1 本製品のSMTリード部の平坦度は0.1以下となります。  
 2 本製品はMF端子A⇒信号端子⇒MF端子Bの順に接触するシーケンス構造となっています。シーケンス機能を利用する場合はその機能を損なわない為に斜めカン合は避けて下さい。  
 3 MF端子A及びMF端子Bを電源用として使用することも可能です。この場合は3A/ピン以下でご使用下さい。  
 4 本製品の吸着スペース(吸着テープ位置)を示します。(2ページ目参照) 吸着テープはコネクタをカン合する前に必ず取り外して下さい。  
 5 本製品の納入形態はトレー梱包(1トレー=60個)となります。  
 6 製品には性能に影響のない範囲で製造工程における傷や打痕が付くことがあります。  
 7 ( )内は参考寸法を示します。

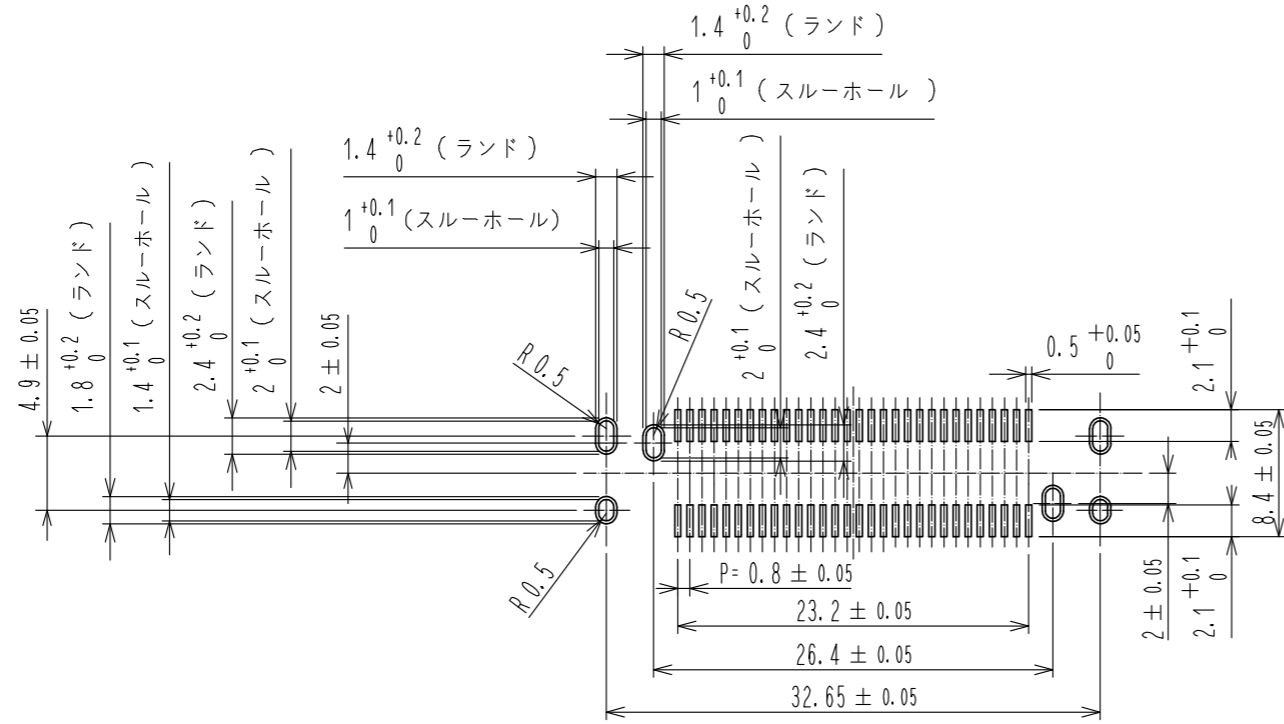
3	りん青銅	接触部: 金めっき0.1μm 実装部: 金めっき0.03μm 下地: ニッケルめっき1.3μm	5	銅合金	接触部: 金めっき0.1μm 実装部: すずめっき1μm 下地: ニッケルめっき1.3μm
2	ポリアミド樹脂	クロ UL94V-0	4	銅合金	接触部: 金めっき0.1μm 実装部: すずめっき1μm 下地: ニッケルめっき1.3μm
1	ポリアミド樹脂	クロ UL94V-0			

NO.	MATERIAL	FINISH	REMARKS	NO.	MATERIAL	FINISH	REMARKS
7	ポリイミド						
6	ポリスチレン樹脂						

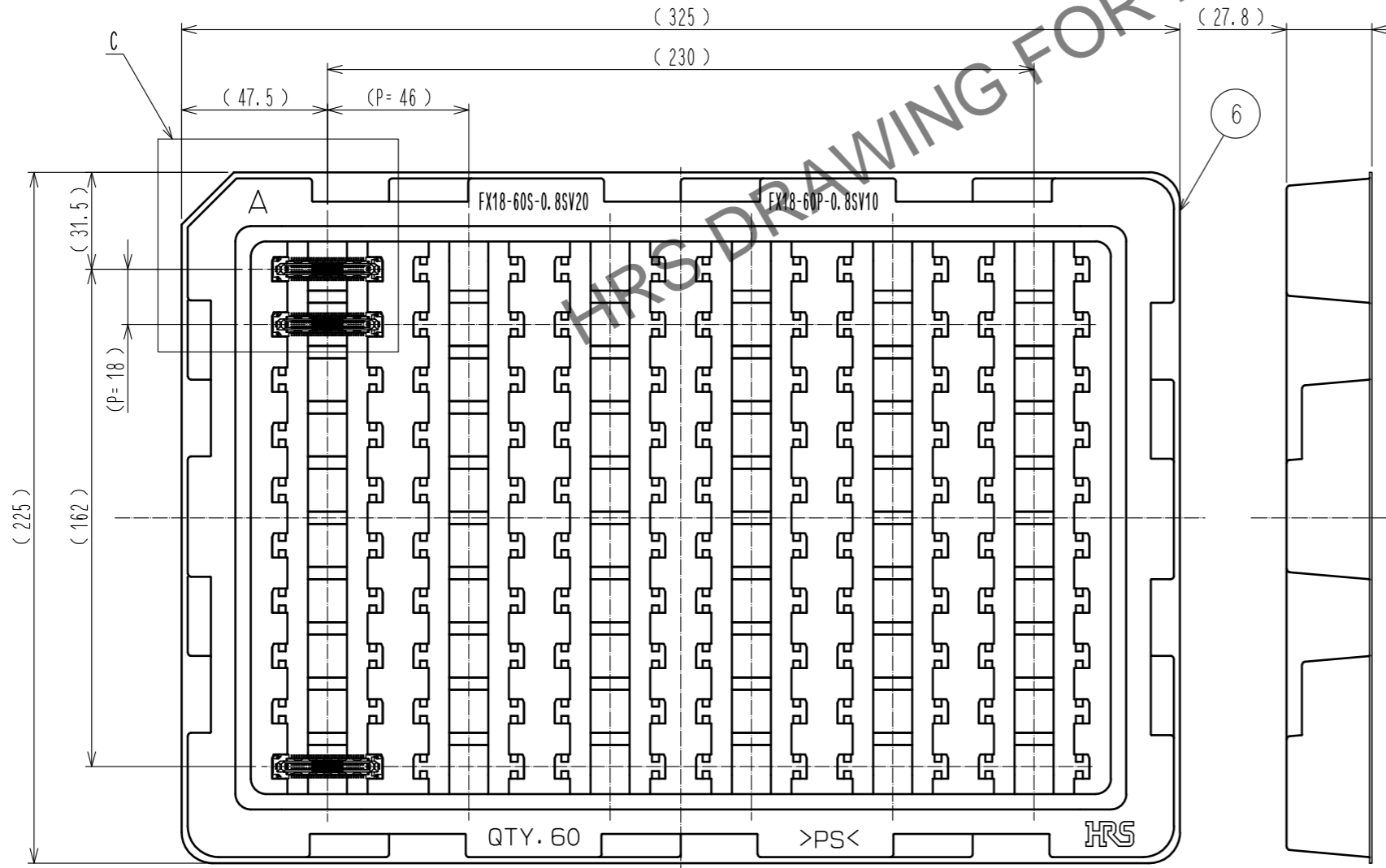
UNITS	mm	SCALE	2:1	COUNT	2	DESCRIPTION OF REVISIONS	DESIGNED	CHECKED	DATE
						DIS-F-00017903	KS. NAKAJIMA	HT. YAMAGUCHI	20230331
APPROVED		HS. OKAWA		20110824		DRAWING NO.		ADC-334383-00-00	
CHECKED		KI. HIROKAWA		20110824		PART NO.		FX18-60P-0.8SV10	
DESIGNED		TH. SANO		20110824		CODE NO.		CL0579-0023-5-00	
DRAWN		TH. SANO		20110824					

Mar.1.2026 Copyright 2026 HIROSE ELECTRIC CO., LTD. All Rights Reserved.  
 本製品を車載用途などの高い信頼性が求められる機器にご使用の場合は、弊社までお問合せ下さい。

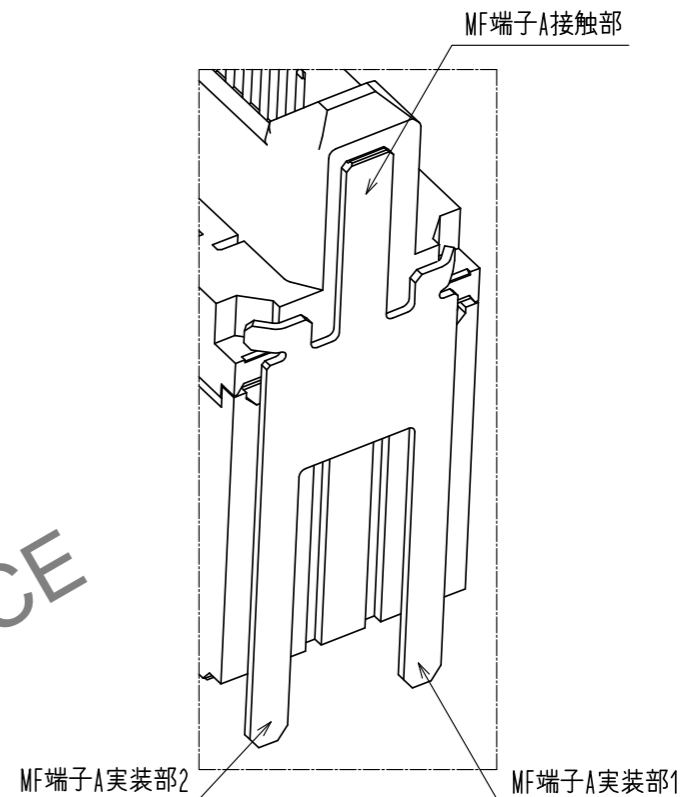
推奨ランドパターン寸法図(2:1)  
 (基板厚: t=1.6mm、メタルマスク厚: t=0.12mm)



5 梱包状態図(1:2)

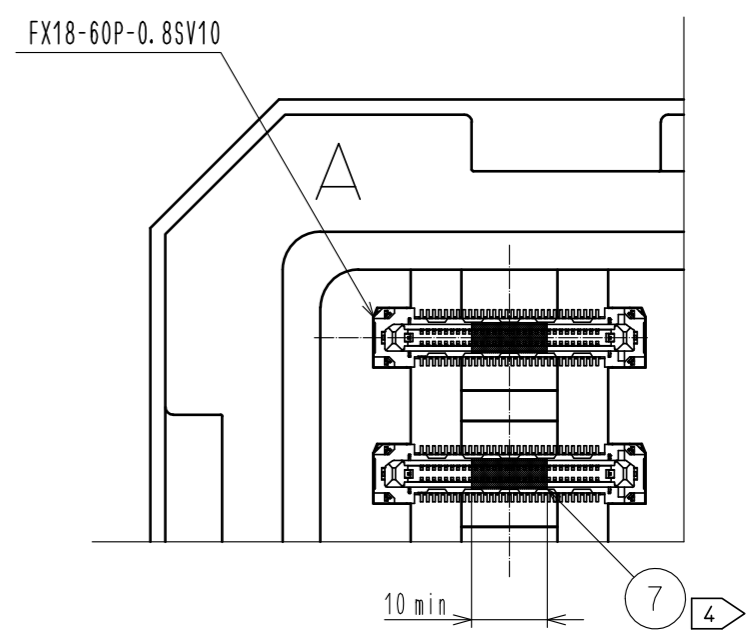


8 MF端子A構造



注 8 MF端子Aの実装部は2箇所に分かれておりますので異なる回路パターンを接続しない様ご注意ください。

C(1:1)



<b>HRS</b>	DRAWING NO.	ADC-334383-00-00
	PART NO.	FX18-60P-0.8SV10
	CODE NO.	CL0579-0023-5-00
		2/2