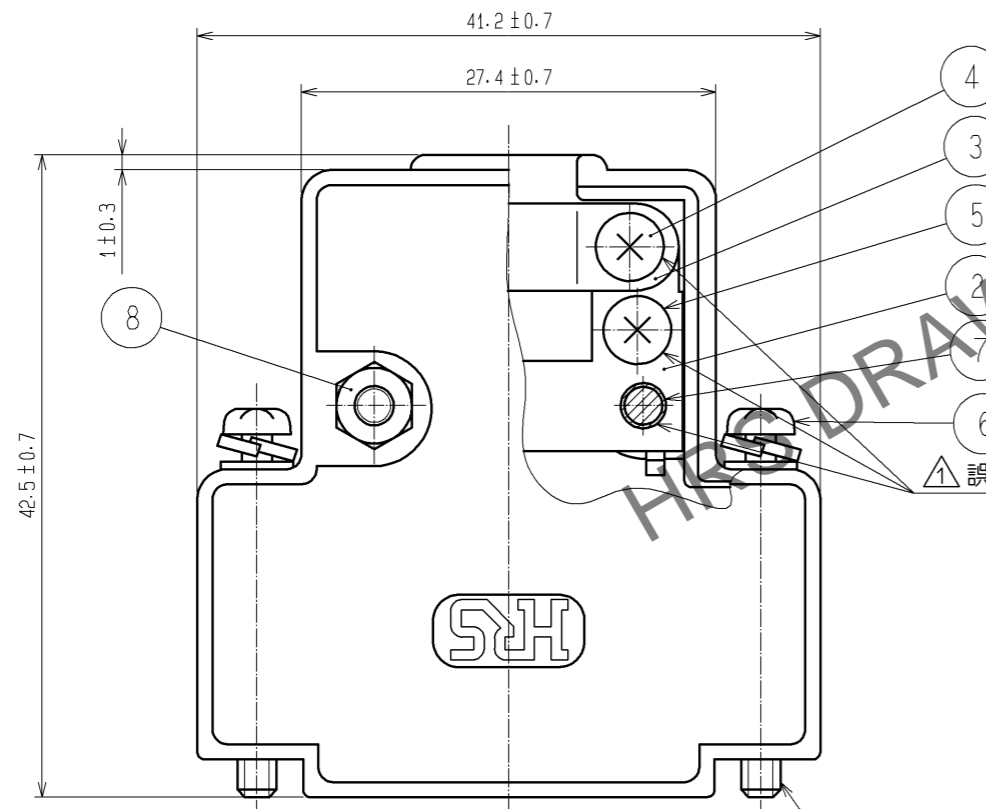
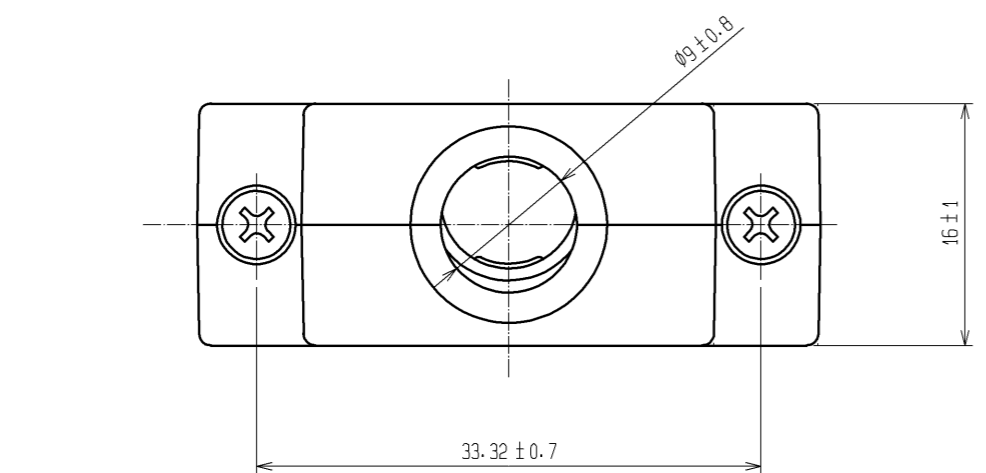
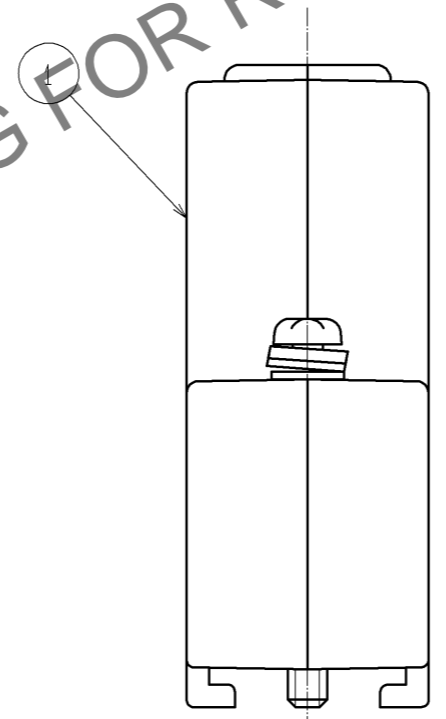


Mar. 1. 2026 Copyright 2026 HIROSE ELECTRIC CO., LTD. All Rights Reserved.
 本製品を車載用途などの高い信頼性が求められる機器にご使用の場合は、弊社までお問合せ下さい。



M2.6X0.45



HRS DRAWING FOR REFERENCE

4	鋼	ニッケルめっき	ばね座金付なべ小ねじ M2.6X0.45XB	8	鋼	ニッケルめっき	六角ナット2種 M2.6X0.45 ばね座金付なべ小ねじ M2.6X0.45X14
3	鋼	ニッケルめっき		7	鋼	ニッケルめっき	
2	鋼	ニッケルめっき		6	鋼	ニッケルめっき	
1	ABS樹脂	ニッケル下地クロムめっき	UL94HB	5	鋼	ニッケルめっき	ばね座金付なべ小ねじ M2.6X0.45X5
部番	材質	処理	備考	部番	材質	処理	備考

UNITS mm		SCALE 2 : 1	△の数 1	訂正記事 DIS-E-002509	設計 MT. ITANO	検 査 KI. NAGANUMA	年月日 08. 10. 21
HIROSE ELECTRIC CO., LTD.		承認 : HO. MIWA	06. 02. 21	図番 : ADC3-010051-02			
		検 査 : YH. ENAMI	06. 02. 20	製品名 : HDA-CTH(10)			
		設 計 : TU. TANIGUCHI	06. 02. 16	製品コード : CL211-0277-4-10			
		製 図 : TU. TANIGUCHI	06. 02. 16				