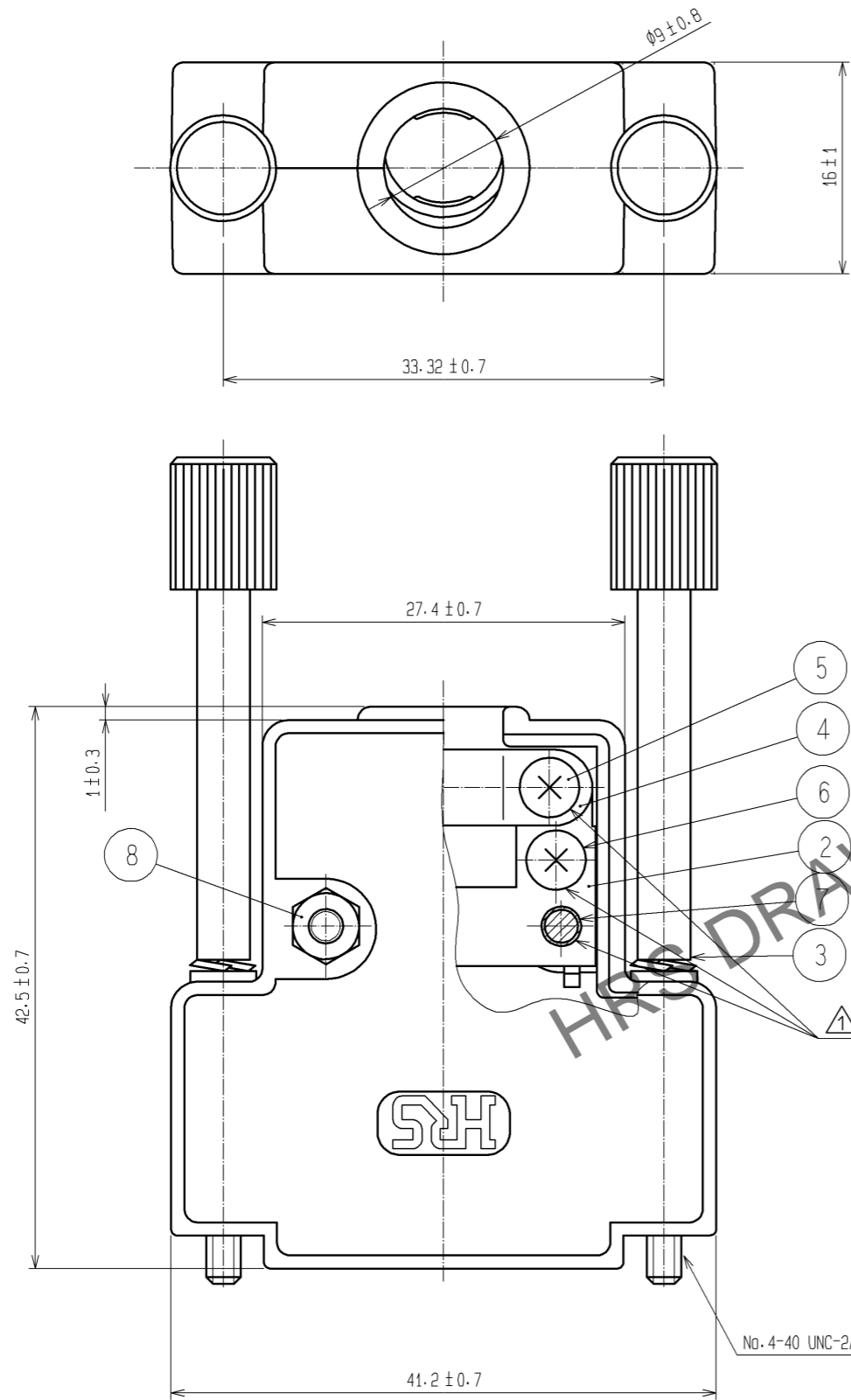


Mar. 1, 2026 Copyright 2026 HIROSE ELECTRIC CO., LTD. All Rights Reserved.  
 本製品を車載用途などの高い信頼性が求められる機器にご使用の場合は、弊社までお問合せ下さい。



HRS DRAWING FOR REFERENCE

4	鋼	ニッケルめっき	8	鋼	ニッケルめっき	六角ナット2種 M2.6X0.45 ばね座金付なべ小ねじ
3	鋼	ニッケルめっき	7	鋼	ニッケルめっき	M2.6X0.45X14 ばね座金付なべ小ねじ
2	鋼	ニッケルめっき	6	鋼	ニッケルめっき	M2.6X0.45X5 ばね座金付なべ小ねじ
1	ABS樹脂	ニッケル下地クロムめっき UL94HB	5	鋼	ニッケルめっき	M2.6X0.45X8 ばね座金付なべ小ねじ
部番	材質	処理, 備考	部番	材質	処理, 備考	
UNITS mm		SCALE 2 : 1	△の数 1	訂正記事 DIS-E-002509		設計 MT. ITANO
<b>HRS</b> HIROSE ELECTRIC CO., LTD.		承認 : HO. MIWA 06.02.21	図番 : ADC3-028430-01		検 査 KI. NAGANUMA	年月日 08.10.21
		検 査 : YH. ENAMI 06.02.20	製品名 : HDA-CTH1(4-40)(10)			
		設 計 : TU. TANIGUCHI 06.02.16	製品コード : CL211-0882-1-10			
		製 図 : TU. TANIGUCHI 06.02.16			1/1	