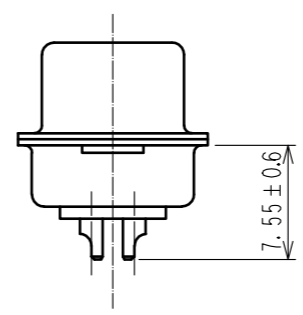
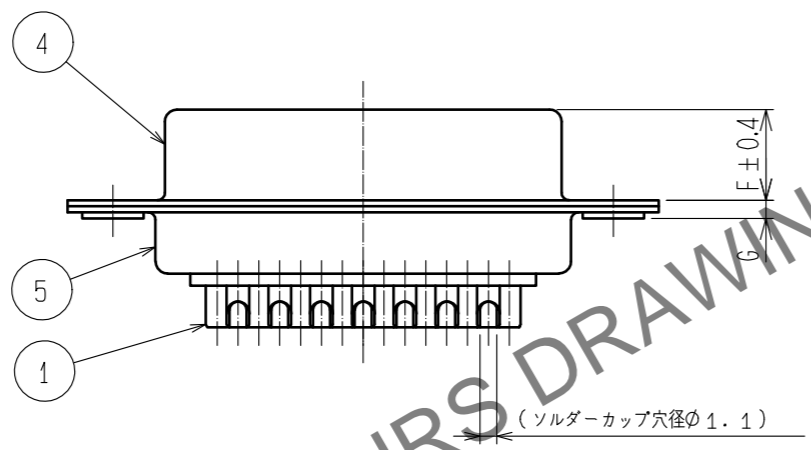
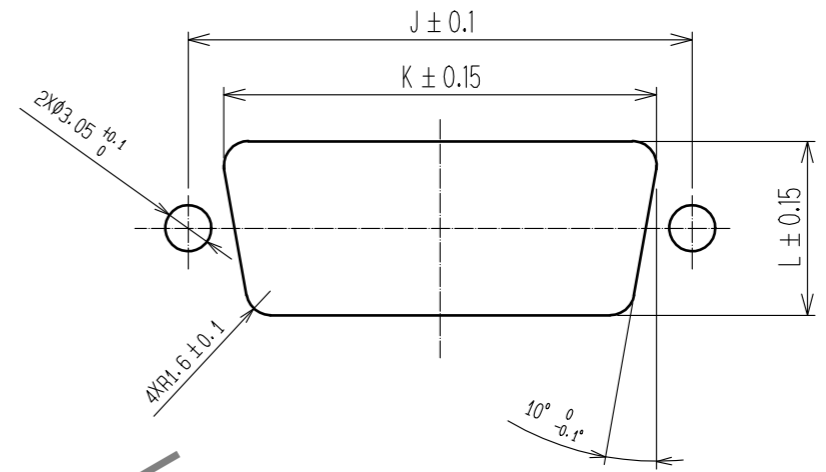
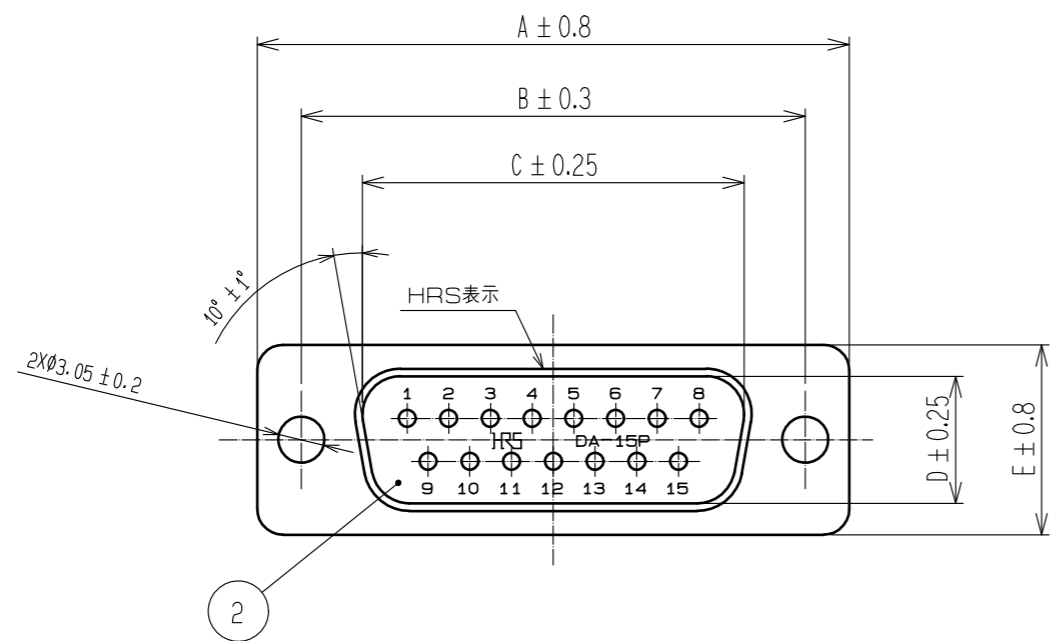


Jan.1.2025 Copyright 2025 HIROSE ELECTRIC CO., LTD. All Rights Reserved.
 本製品を車載用途などの高い信頼性が求められる機器にご使用の際は、弊社までお問合せ下さい。

コネクタ取付け穴寸法図

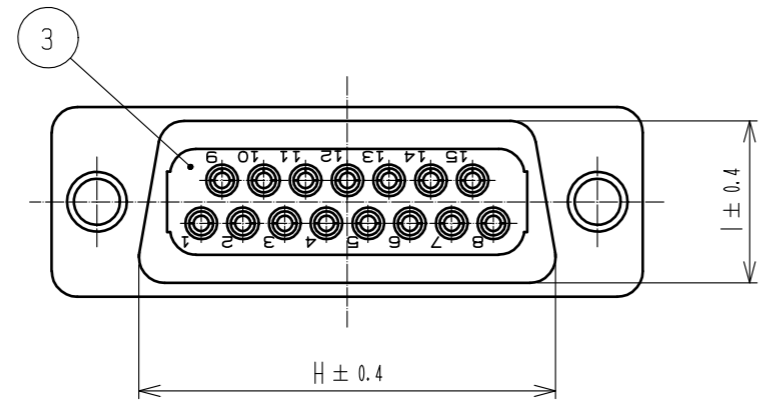


注1 はんだ付け作業は40W以下のはんだこてを使用し、作業時間は4秒以下で行ってください。
 △2 製品番号, HRS No. は下記となります。

芯数	製品番号	HRS No.
9	HDEB-9P(05)	CL0211-0232-6-05
15	HDAB-15P(05)	CL0211-0234-1-05
25	HDBB-25P(05)	CL0211-0215-7-05
37	HDCB-37P(05)	CL0211-0236-7-05
50	HDDB-50P(05)	CL0211-0393-5-05

	A	B	C	D	E	F	G	H	I	J	K	L
9	30.81	24.99	16.9	8.34	5.99	1.2±0.3	19.28	10.72	24.99	20.2	11.5	14.3
15	39.14	33.32	25.24				27.55			28.6		
25	53.04	47.04	39.01	8.4	12.55	5.87	41.28	63.5	58.7	42.3	14.3	
37	69.32	63.5	55.47				57.71			56		
50	66.93	61.11	52.85	11.13	15.37	1.5±0.3	55.32	13.56	61.11	56	14.3	

※50芯は端子配列が3段になります。



NO.	MATERIAL	FINISH	REMARKS	NO.	MATERIAL	FINISH	REMARKS
3	PBT樹脂	(クロ)	UL94V-0	5	鋼		表面部: ニッケルめっき 2μm min 下地部: 銅めっき 5μm min
2	PBT樹脂	(クロ)	UL94V-0				
1	りん青銅	接触部: 金めっき 0.2μm min 下地部: ニッケルめっき 2μm min 結線部: 金めっき 0.03μm min		4	鋼		表面部: ニッケルめっき 2μm min 下地部: 銅めっき 5μm min

UNITS	SCALE	COUNT	DESCRIPTION OF REVISIONS	DESIGNED	CHECKED	DATE
mm	2:1	1	DIS-E-00002118	TS. ITO	MN. KENJO	20190219

APPROVED	CHECKED	DESIGNED	DRAWN	DRAWING NO.	PART NO.	CODE NO.
HO. MIWA	YH. ENAMI	MT. ITANO	MT. ITANO	ADC-126117-00-00	HD*B-**P(05)	CL211