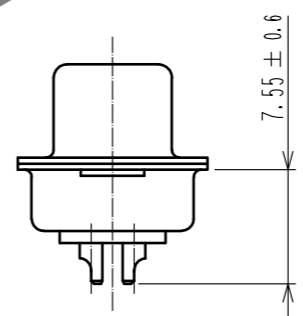
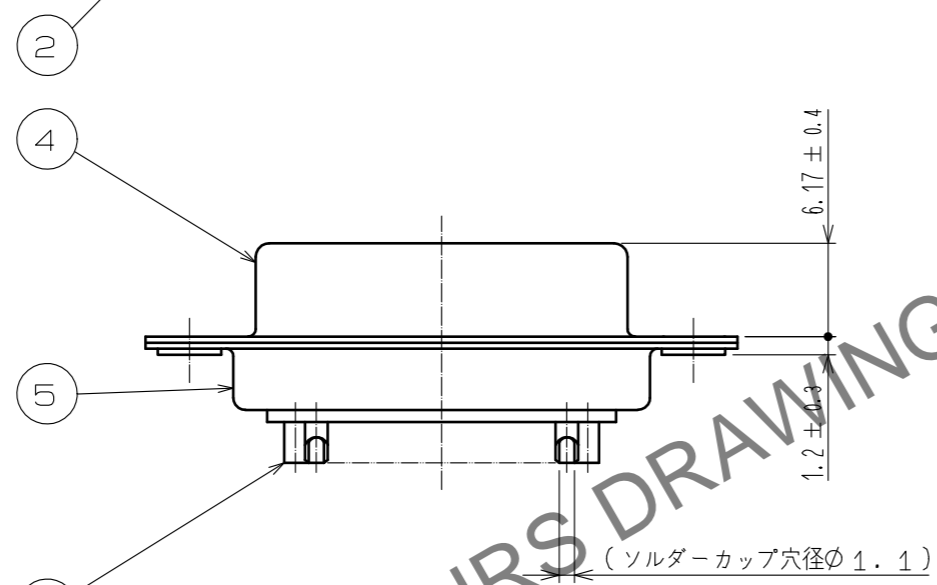
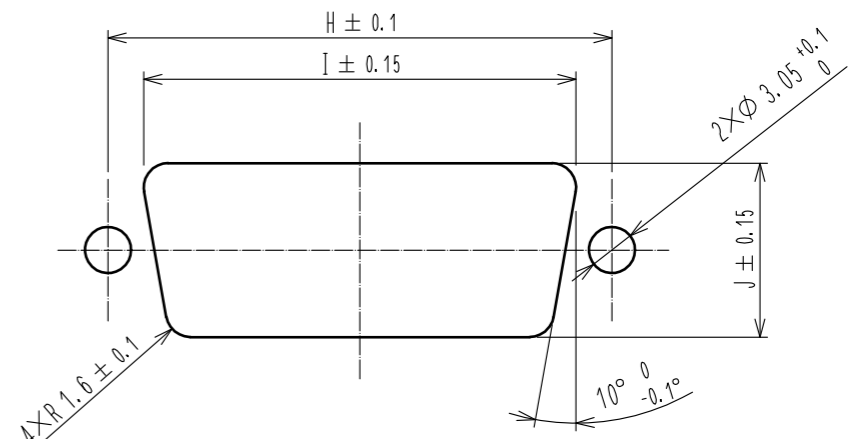
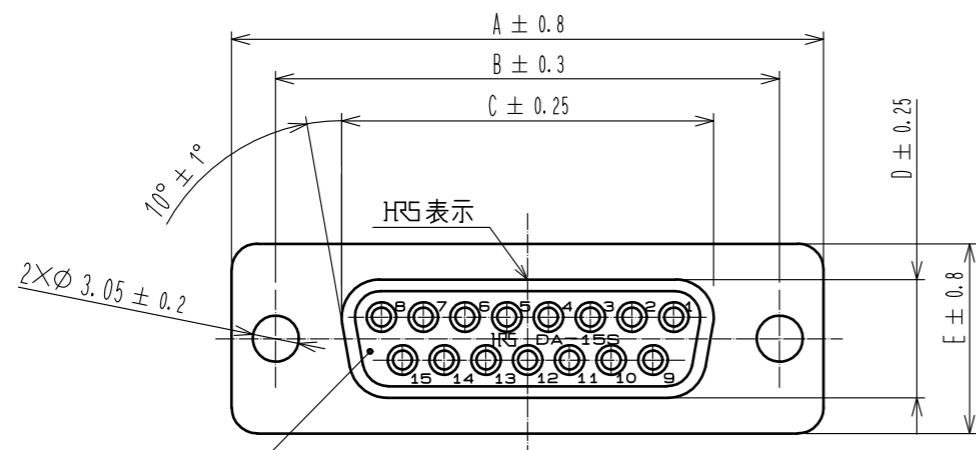


Nov.1.2024 Copyright 2024 HIROSE ELECTRIC CO., LTD. All Rights Reserved.  
 本製品を車載用途などの高い信頼性が求められる機器にご使用の際は、弊社までお問合せ下さい。

コネクタ取付け穴寸法図

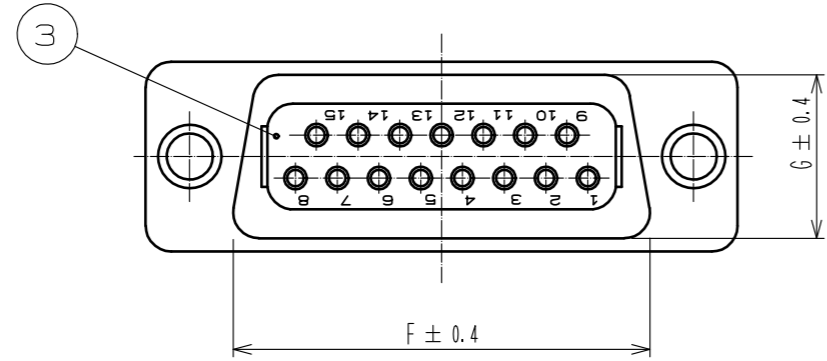


注1 はんだ付け作業は40W以下のはんだゴテを使用し、作業時間は4秒以下で行ってください。  
 △2 製品番号, HRS No. は下記となります。

芯数	製品番号	HRS No.
9	HDEB-9S(05)	CL0211-0233-9-05
15	HDAB-15S(05)	CL0211-0235-4-05
25	HDBB-25S(05)	CL0211-0216-0-05
37	HDCB-37S(05)	CL0211-0237-0-05
50	Hddb-50S(05)	CL0211-0394-8-05

	A	B	C	D	E	F	G	H	I	J
9	30.81	24.99	16.4	7.82	12.55	19.28	10.72	24.99	20.2	11.5
15	39.14	33.32	24.59			27.55		33.32	28.6	
25	53.04	47.04	38.3			41.28		47.04	42.3	
37	69.32	63.5	54.76			57.71		63.5	58.7	
50	66.93	61.11	52.35	10.63	15.37	55.32	13.56	61.11	56	14.3

※50芯は端子配列が3段になります。



3	PBT樹脂	(クロ)UL94V-0								
2	PBT樹脂	(クロ)UL94V-0			5	鋼		表面部: ニッケルめっき 2μm min 下地部: 銅めっき 5μm min		
1	りん青銅	接触部: 金めっき 0.2μm min 下地部: ニッケルめっき 2μm min 結線部: 金めっき 0.03μm min			4	鋼		表面部: ニッケルめっき 2μm min 下地部: 銅めっき 5μm min		
NO.	MATERIAL	FINISH	REMARKS	NO.	MATERIAL	FINISH	REMARKS			
UNITS	mm	SCALE	2:1	COUNT	1	DESCRIPTION OF REVISIONS	DESIGNED	CHECKED	DATE	
APPROVED: HO. MIWA 20050105							DRAWING NO. ADC-122543-00-00			
CHECKED: YH. ENAMI 20050105							PART NO. HD*B-*S(05)			
DESIGNED: TU. TANIGUCHI 20050105							CODE NO. CL211			
DRAWN: TU. TANIGUCHI 20050105							1/1			