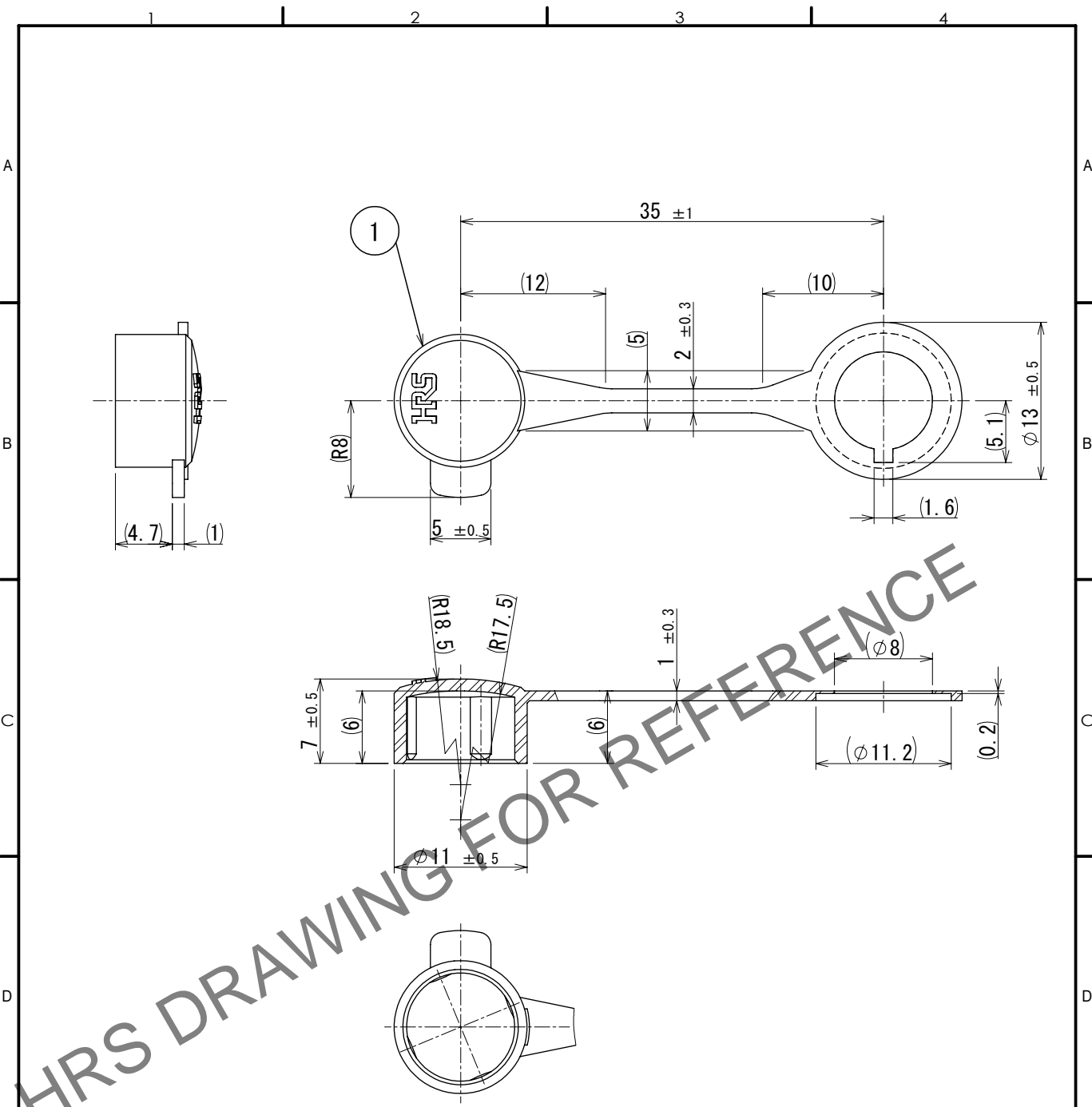
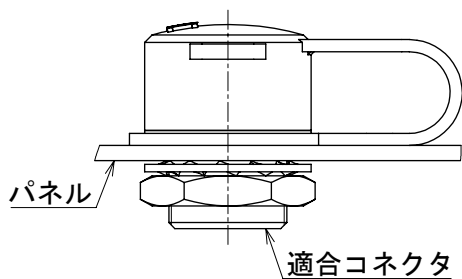


Feb.1.2026 Copyright 2026 HIROSE ELECTRIC CO., LTD. All Rights Reserved.
 本製品を車載用途などの高い信頼性が求められる機器にご使用の場合は、弊社までお問合せ下さい。



キャップ取付参考図



注 1 本品はHR10※-7R-※(※), HR10※-7J-※(※)のキャップになります。
 ※には任意のアルファベット、数字が入りますが、それによらずかん合可能です。

△ CAD change

1	ポリプロピレン	(クロ) UL94V-0						
NO.	MATERIAL	FINISH	REMARKS	NO.	MATERIAL	FINISH	REMARKS	
F	UNITS mm		SCALE 2:1	COUNT 1	DESCRIPTION OF REVISIONS DIS-C-00018481	DESIGNED HY. KISHI	CHECKED HY. KOBAYASHI	DATE 2024. 10. 09
HIROSE ELECTRIC CO., LTD.		APPROVED : MR. YOSHIDA	2005. 01. 05	DRAWING NO. ADC-021623-00-00				
		CHECKED : MO. SATOH	2005. 01. 05	PART NO. HR10-7R-C				
		DESIGNED : YH. YAMADA	2005. 01. 05	CODE NO. CL0110-0058-6-00				
		DRAWN : YH. YAMADA	2005. 01. 05					