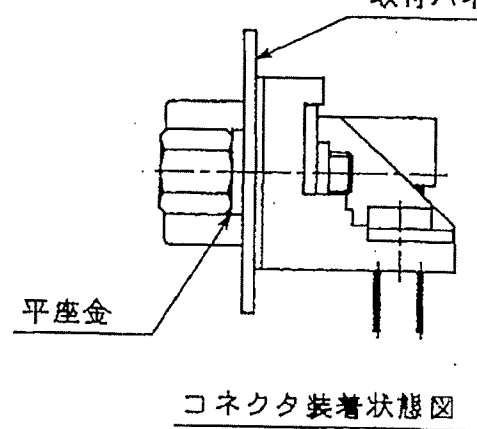
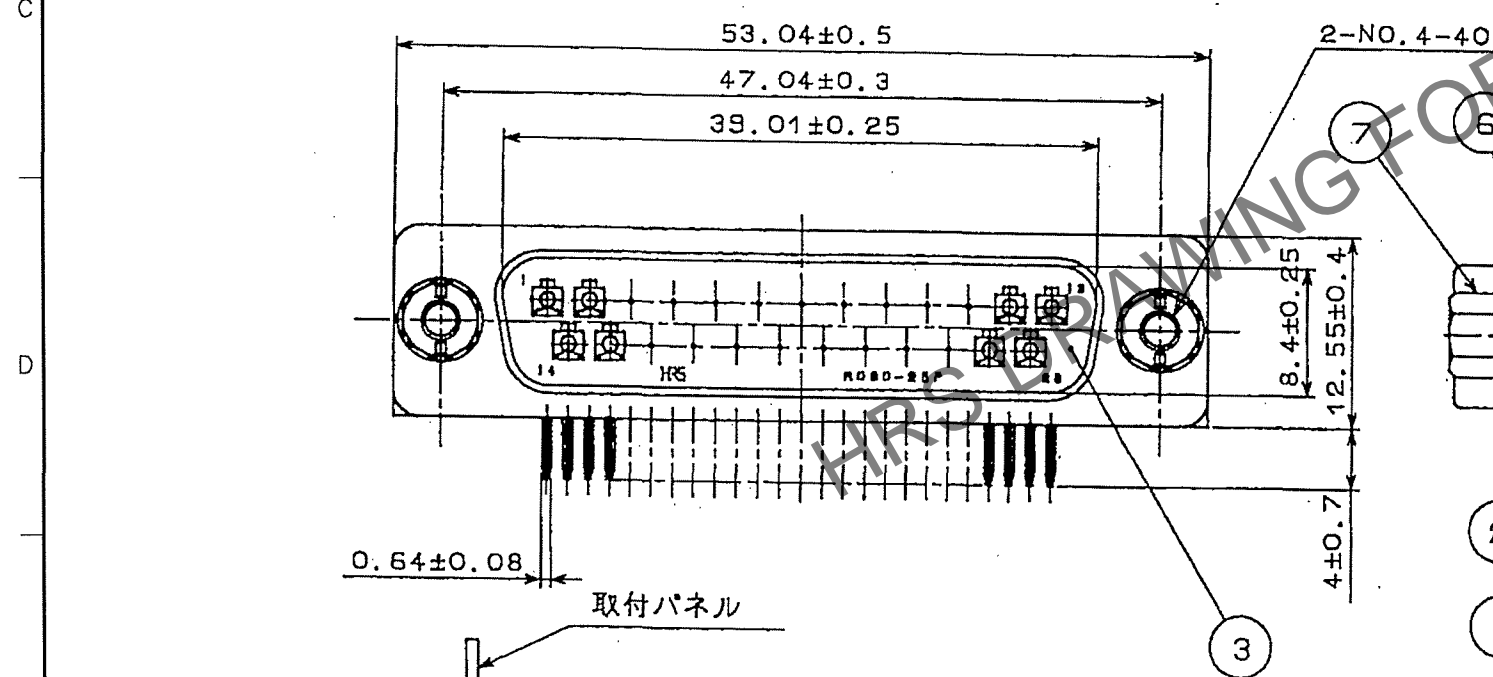
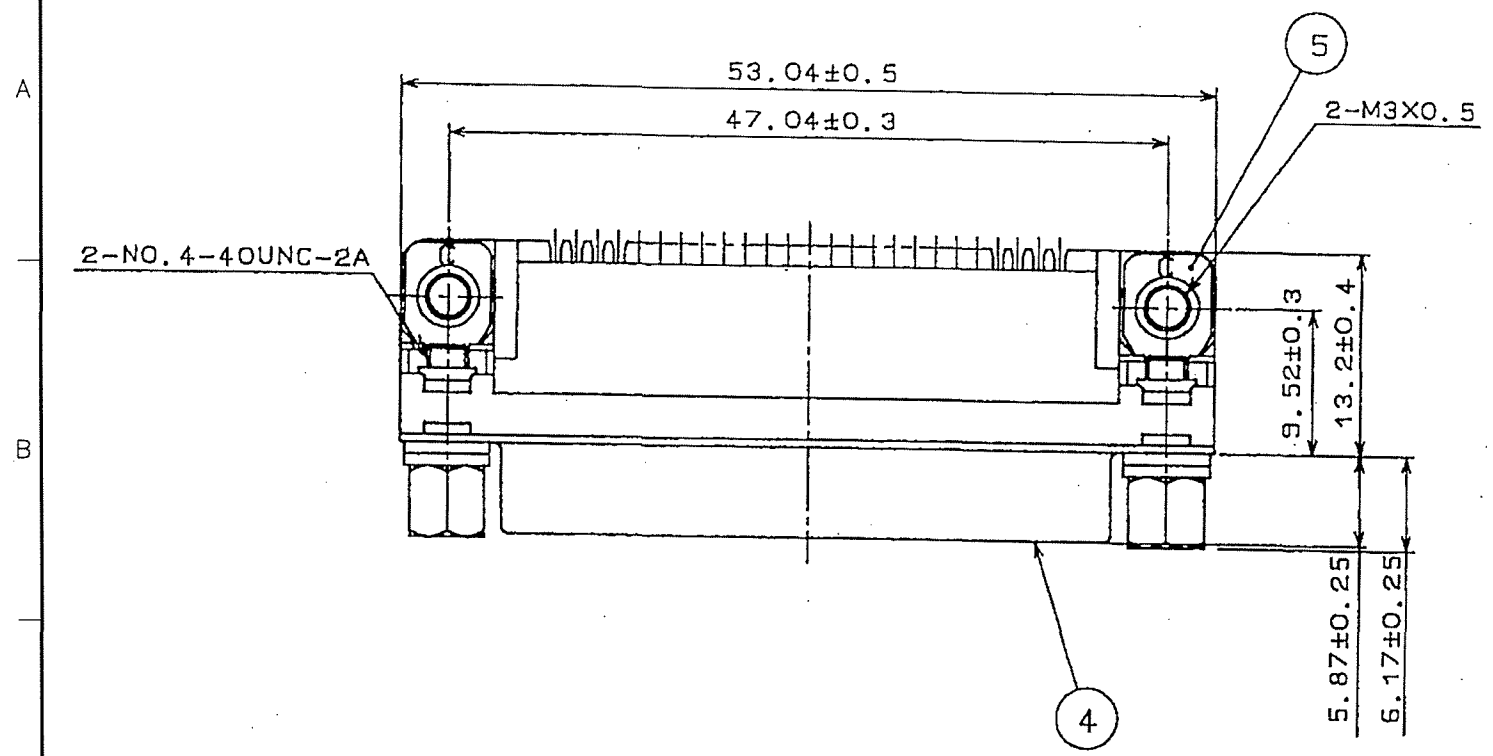
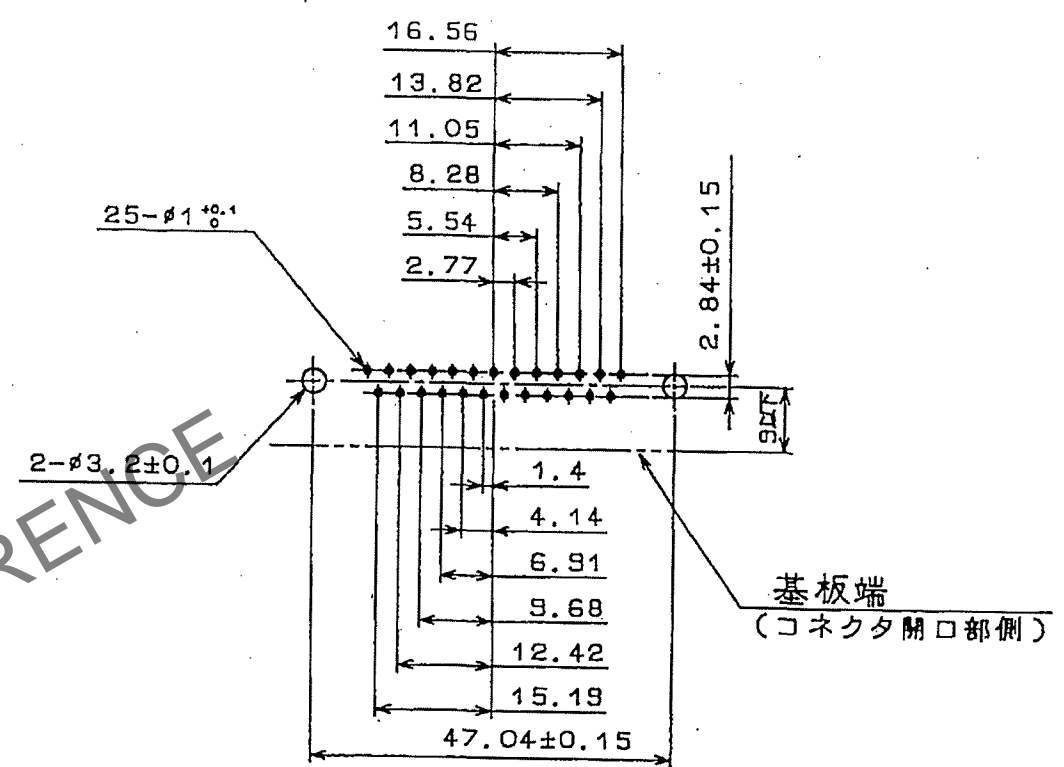


Mar.1.2025 Copyright 2025 HIROSE ELECTRIC CO., LTD. All Rights Reserved.  
 本製品を車載用途などの高い信頼性が求められる機器にご使用の場合は、弊社までお問合せ下さい。

Δの数 COUNT	訂正記事 DESCRIPTION OF REVISIONS	設計検図 BY CHKD	年月日 DATE	Δの数 COUNT	訂正記事 DESCRIPTION OF REVISIONS	設計検図 BY CHKD	年月日 DATE
1	5	DIS-E-001213	佐藤由 境 2007.02.22				



パネルの厚さによりコネクタの有効カン合長が変化しますので、パネルの厚さが0.8~1.2mmのときは平座金を1枚にし、パネルの厚さが1.6mmのときは平座金を使用しないでください。



注 記入なき公差は±0.1以下に押えて下さい。

バックボード寸法図 (尺度1/1)

部番	材質	処理, 備考	部番	材質	処理, 備考
4	鋼	ニッケルめっき 1μm 下地 銅めっき 5μm	7	鋼	ニッケルめっき 2μm 下地 銅めっき 1μm
3	PBT樹脂	UL94V-0 (ク口)	6	鋼	ニッケルめっき 2μm 下地 銅めっき 3μm
1.2	りん青銅	接触部 金めっき 0.2μm リード部 金めっき 0.03μm 下地 ニッケルめっき 2μm	5	鋼	ニッケルめっき 2μm 下地 銅めっき 1μm

備考 REMARKS	製図 DRAWN Q1技 03.08.07 電谷	設計 DESIGNED Q1技 03.08.07 電谷	検図 CHECKED Q1技 03.08.08 境並	承認 APPROVED Q1技 03.08.09 三輪	出図 RELEASED
旧製品コード CODE NO. (OLD)	図番 DRAWING NO. ADC3-021170-03		製品名 PART NO. RDBD-25P-LNA(4-40)(55)		
	尺度 SCALE 2:1	単位 UNITS mm	製品コード CODE NO. CL211-0372-5-55		1/1

TO
Q