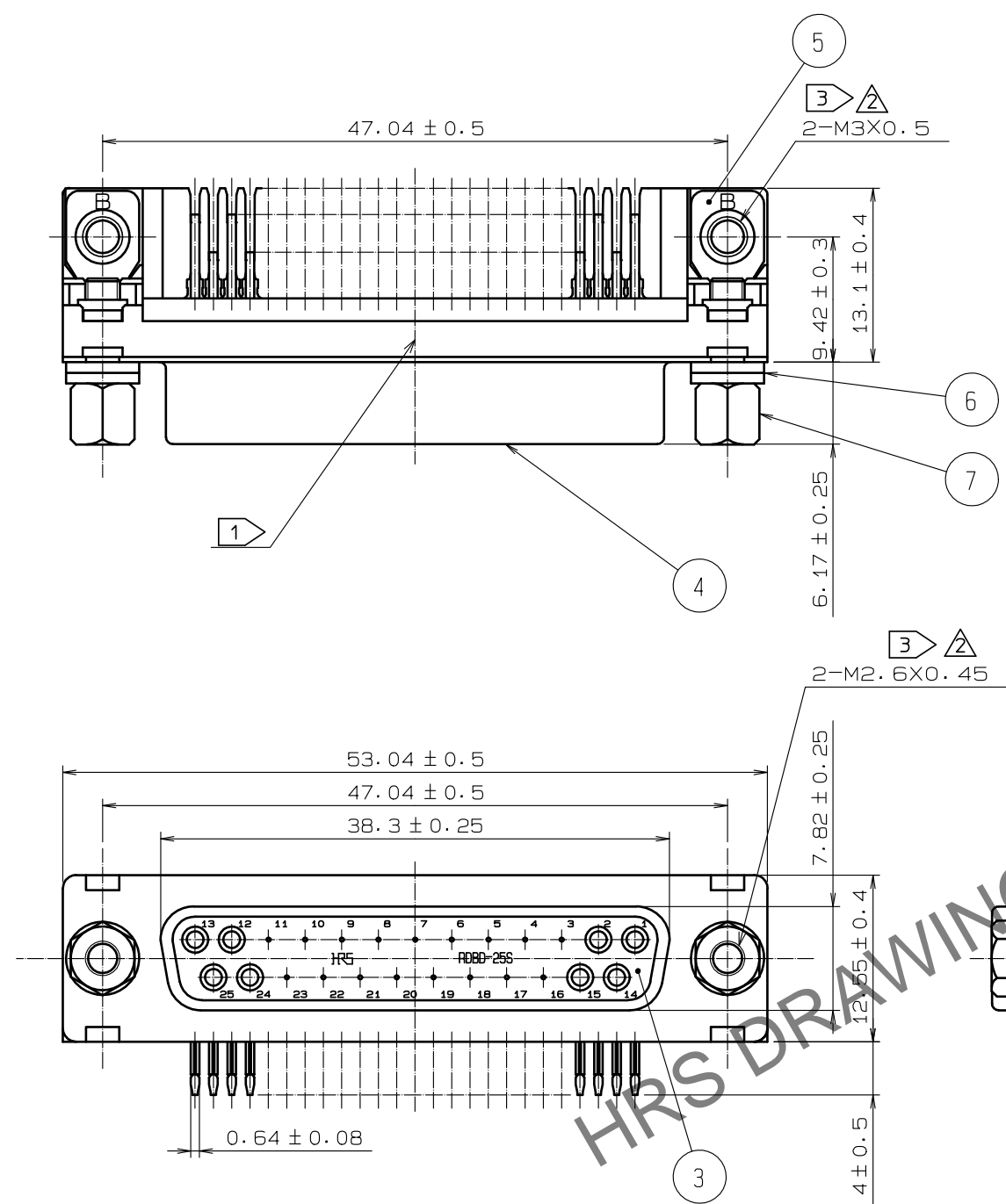
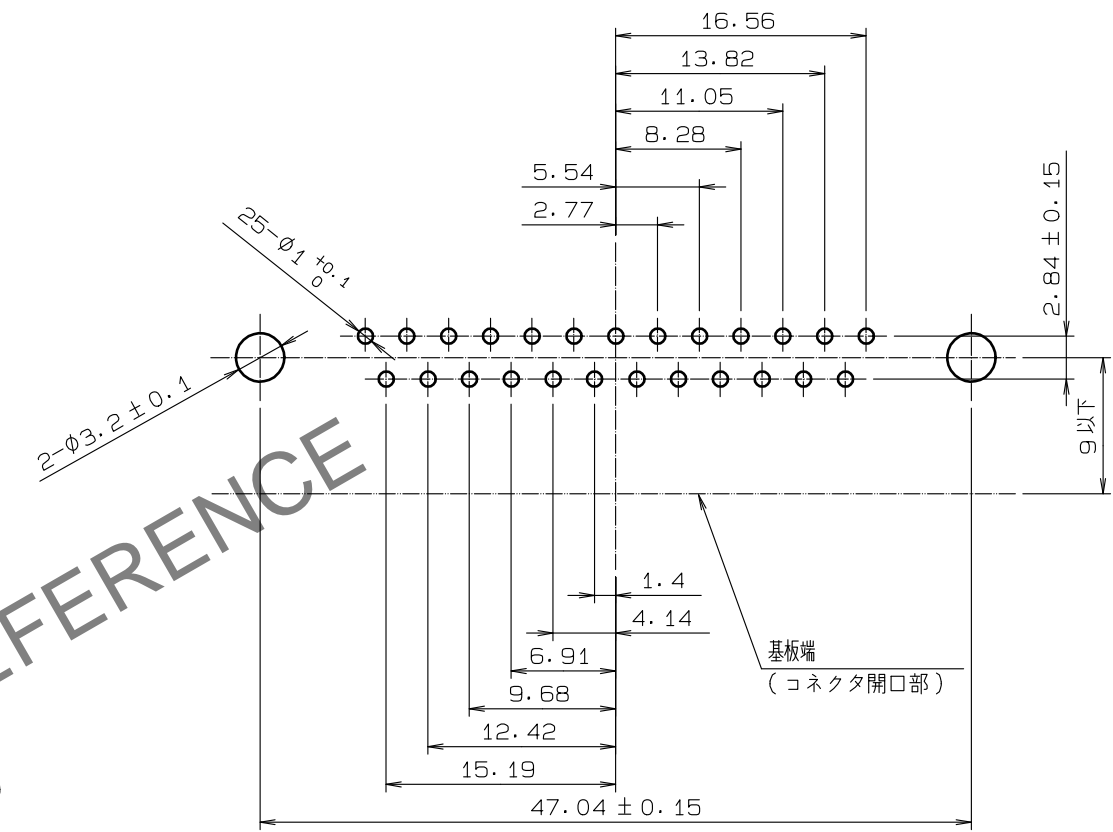


Feb.1.2025 Copyright 2025 HIROSE ELECTRIC CO., LTD. All Rights Reserved.
 本製品を車載用途などの高い信頼性が求められる機器にご使用の場合は、弊社までお問合せ下さい。



バックボード寸法図

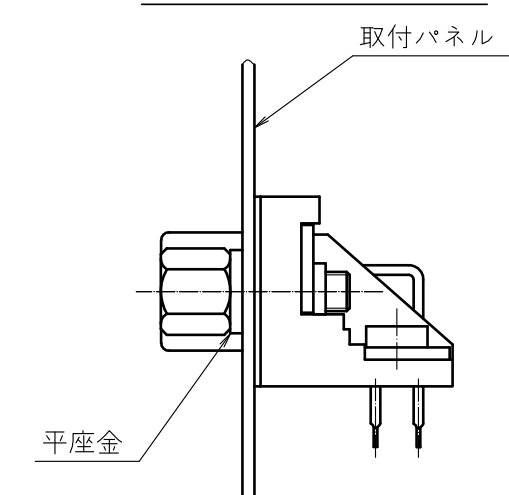


注 1 本品の製造ロット表示は下記の内容によります。

7 J 17 S
 接触部のめっき厚 0.2μmを意味するアルファベット
 製造日 2桁数字
 1月(A)から順にアルファベット表示
 製造西暦年 末尾1桁数字

2. 公差なき寸法の寸法公差は± 0.1以下として下さい。
 推奨締め付けトルク値は以下となります。
 M3×0.5 : 0.315±0.07N・m
 M2.6×0.45 : 0.2±0.05N・m

コネクタ装着状態図



パネルの厚さによりコネクタの有効カン合長が変化しますので、
 パネルの厚さが0.8~1.2mm のときは平座金を1枚にし、
 パネルの厚さが1.6mm のときは平座金を使用しないで下さい。

部番	材質	処理, 備考	部番	材質	処理, 備考
3	PBT樹脂	(クロ)UL94V-0	7	鋼	表面部: ニッケルめっき 2μm min 下地部: 銅めっき 1μm min
2	りん青銅	接触部: 金めっき 0.2μm min リード部: 金めっき 0.03μm min 下地部: ニッケルめっき 2μm min	6	鋼	表面部: ニッケルめっき 2μm min 下地部: 銅めっき 3μm min
			5	鋼	表面部: ニッケルめっき 2μm min 下地部: 銅めっき 1μm min
1	りん青銅	接触部: 金めっき 0.2μm min リード部: 金めっき 0.03μm min 下地部: ニッケルめっき 2μm min	4	鋼	表面部: ニッケルめっき 1μm min 下地部: 銅めっき 5μm min

UNITS mm	SCALE 2:1	訂正記事 DIS-E-00015644	設計 JY. IGA	検図 KG. OKITA	年月日 20240219
承認: HO. MIWA 20050105 検図: YH. ENAMI 20050105 設計: TU. TANIGUCHI 20050105 製図: TU. TANIGUCHI 20050105		図番: ADC3-010412-03 製品名: RDBD-25S-LNA(55) 製品コード: CL0211-0296-9-55			