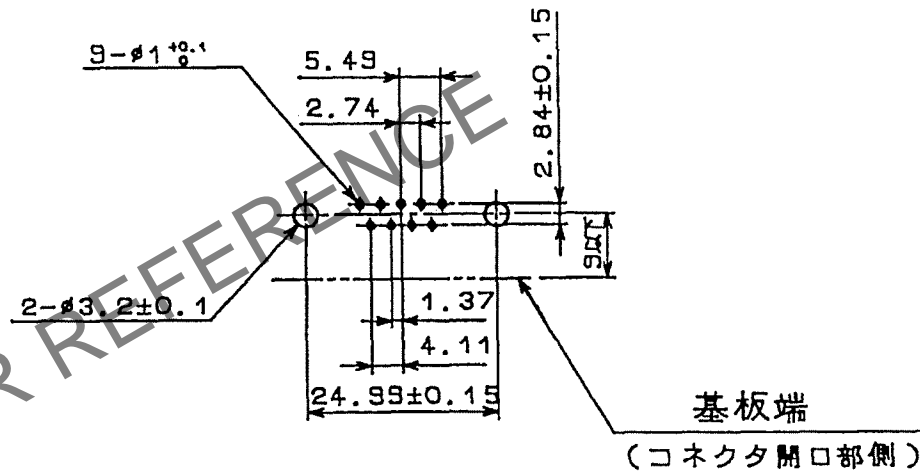
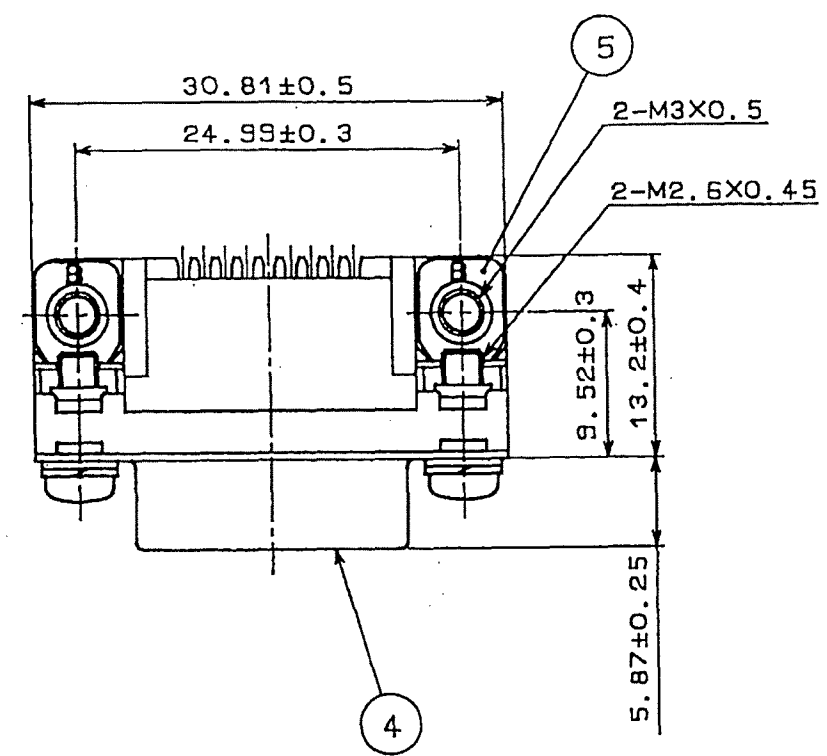


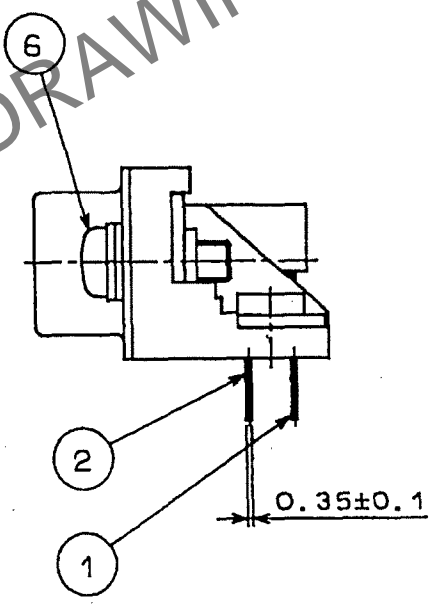
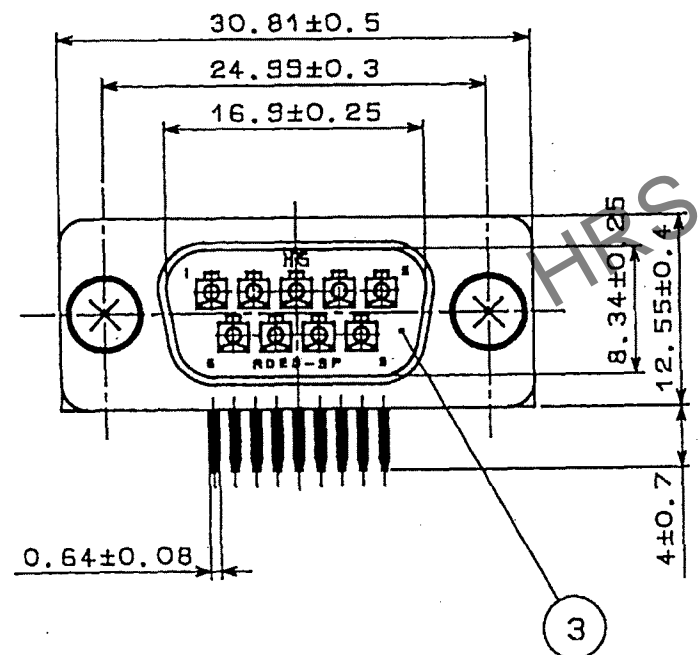
Jan.1.2025 Copyright 2025 HIROSE ELECTRIC CO., LTD. All Rights Reserved.
 本製品を車載用途などの高い信頼性が求められる機器にご使用の場合は、弊社までお問合せ下さい。

△の数 COUNT	訂正記事 DESCRIPTION OF REVISIONS	設計 BY	検図 CHKD	年月日 DATE	△の数 COUNT	訂正記事 DESCRIPTION OF REVISIONS	設計 BY	検図 CHKD	年月日 DATE
4	DIS-E-001184	佐藤由	榎並	07.02.22					



注 記入なき公差は±0.1以下に押えて下さい。

バックボード寸法図
(尺度1/1)



3	PBT樹脂	UL94V-0 (フ口)	6	銅	△	ニッケルめっき 0.8μm
1.2	りん青銅	接触部 金めっき 0.2μm	5	銅	△	ニッケルめっき 2μm
		リード部 金めっき 0.03μm	4	銅	△	下地 銅めっき 1μm
		下地 ニッケルめっき 2μm				ニッケルめっき 1μm
						下地 銅めっき 5μm

部番	材質	処理, 備考	部番	材質	処理, 備考		
備考	REMARKS		製図	設計	検図	承認	出図
			DRAWN	DESIGNED	CHECKED	APPROVED	RELEASED
			Q1技 03.07.24 亀谷	Q1技 03.07.24 亀谷	Q1技 03.07.24 榎並	Q1技 03.07.26 三輪	

旧製品コード CODE NO. (OLD)	図番 DRAWING NO. ADC3-021954-06	製品名 PART NO. RDED-9P(55)
尺度 SCALE 2:1	単位 UNITS mm	製品コード CODE NO. CL211-0475-8-55
HRS ヒロセ電機株式会社 HIROSE ELECTRIC CO., LTD.		1/1

TO
Q