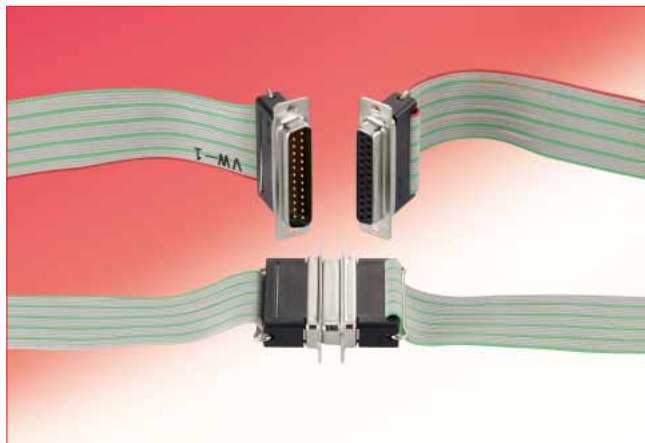


リボンケーブル用FD形コネクタ(1.27mmピッチ標準リボンケーブル用)

FD シリーズ



■概説

FD形コネクタは、リボンケーブル圧接結線のコネクタです。結線は一括同時圧接の為、結線作業の省力化と結線の信頼性向上に最適です。

FD形コネクタの適合リボンケーブルは標準ピッチの1.27mmである為、他のリボンケーブル用コネクタとインタフェースを可能とした汎用、高性能コネクタです。

極数は9、15、25、37極があります。

■特長

- ・ 金属シェルを使用し、小型化、堅牢化に貢献致します。
- ・ ライトアングルタイプ、ストレートタイプ、はんだタイプ、圧着タイプ、リボン圧接タイプと組合せが可能です。
- ・ 標準リボンケーブル(P=1.27)が使用出来、容易に結線が可能です。

■製品規格

項目	規格値
使用温度範囲	-55~+85°C
電流容量	1A
定格電圧	AC200V
絶縁抵抗	DC500Vにて1000MΩ以上
接触抵抗	DC100mAにて25mΩ以下
耐電圧	AC650Vr.m.sにて1分間

■材質・処理

部品名	材質	色・処理
シェル	軟鋼	ニッケルめっき
絶縁物	PBT樹脂*	黒色
端子	銅合金	ニッケルめっき+金めっき

*UL94V-0

■製品番号の構成

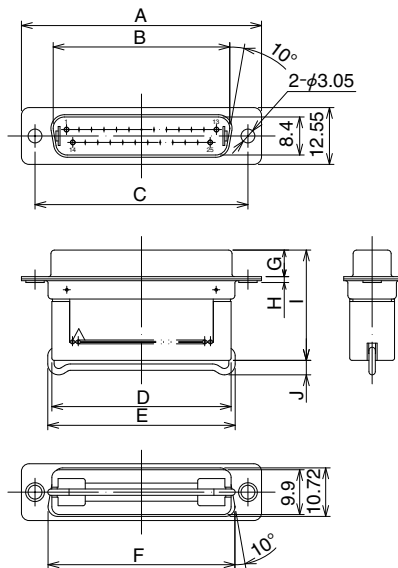
製品番号から製品の仕様をご判断頂く際にご利用ください。

FD B - 25 P F (05)

① ② ③ ④ ⑤ ⑥

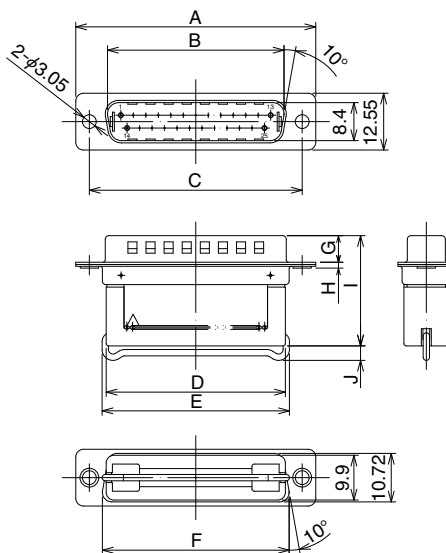
① 形式名称の記号FD:圧接結線タイプ
② シェルサイズ:E、A、B、C
③ 極数 9.15.25.37.
④ 端子開口部形状の記号 P:雄端子 S:雌端子
⑤ シェルディンプル加工(雄コネクタのみ)
⑥ 仕様内容 (05):シェルニッケルめっき

■雄コネクタ



単位：mm

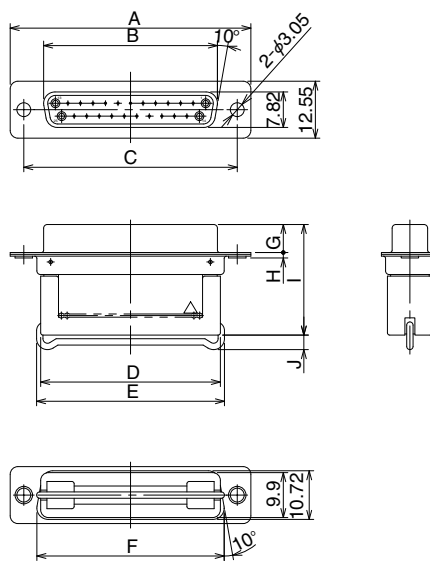
製品番号	HRS No.	極数	A	B	C	D	E	F	G	H	I	J	RoHS
FDE-9P(05)	211-0143-8 05	9	30.81	16.9	24.99	17.6	19	19.28	5.99	1.2	24.39	2.7	○
FDA-15P(05)	211-0145-3 05	15	39.14	25.24	33.32	25.8	27.2	27.55					
FDB-25P(05)	211-0135-0 05	25	53.04	39.01	47.04	39.6	41.4	41.28	5.87	1.3	24.37	3.2	
FDC-37P(05)	211-0147-9 05	37	69.32	55.47	63.5	56.14	57.9	57.71		1.4	24.47		



単位：mm

製品番号	HRS No.	極数	A	B	C	D	E	F	G	H	I	J	RoHS
FDE-9PF(05)	211-0721-2 05	9	30.81	16.9	24.99	17.6	19	19.28	5.99	1.2	24.39	2.7	○
FDA-15PF(05)	211-0722-5 05	15	39.14	25.24	33.32	25.8	27.2	27.55					
FDB-25PF(05)	211-0723-8 05	25	53.04	39.01	47.04	39.6	41.4	41.28	5.87	1.3	24.37	3.2	
FDC-37PF(05)	211-0724-0 05	37	69.32	55.47	63.5	56.14	57.9	57.71		1.4	24.47		

■雌コネクタ

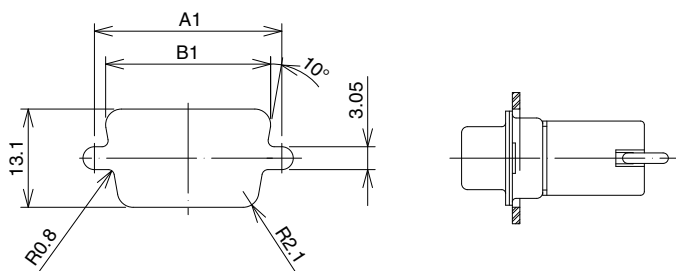


単位：mm

製品番号	HRS No.	極数	A	B	C	D	E	F	G	H	I	J	RoHS
FDE-9S(05)	211-0144-0 05	9	30.81	16.4	24.99	17.6	19	19.28	6.17	1.2	24.37	2.7	○
FDA-15S(05)	211-0146-6 05	15	39.14	24.59	33.32	25.8	27.2	27.55					
FDB-25S(05)	211-0136-2 05	25	53.04	38.3	47.04	39.6	41.4	41.28					
FDC-37S(05)	211-0148-1 05	37	69.32	54.76	63.5	56.14	57.9	57.71					

◆コネクタの取付方法および取付寸法

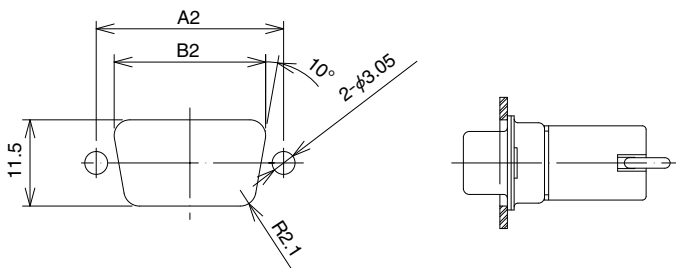
●コネクタをパネルの前面から取り付ける場合(前面取付)



単位：mm

シェルサイズ	A1	B1
E	24.99	22
A	33.32	30.3
B	47.04	44
C	63.5	60.5

●コネクタをパネルの後面から取り付ける場合(後面取付)



単位：mm

シェルサイズ	A2	B2
E	24.99	20.2
A	33.32	28.6
B	47.04	42.5
C	63.5	59.2

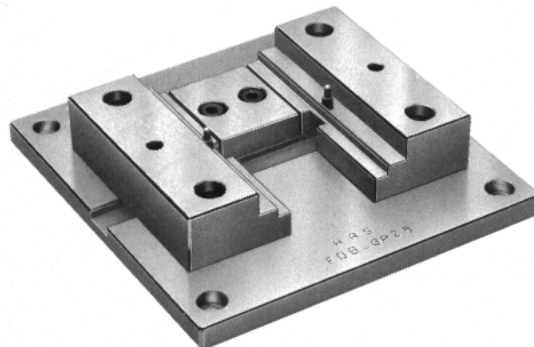
Hi-Flex結線プレス及び附属品

◆Hi-Flex結線プレス



製品番号	HRS No.	高さ	幅	奥ゆき	重量
Hi-Flex結線プレス	550-0082-2	440mm	160mm	350mm	13kg

◆ガイドプレート



製品番号	HRS No.
FDE-GP	902-0008-9
FDA-GP	902-0011-3
FDB-GP	902-0005-0
FDC-GP	902-0014-1

◆雄加圧ブロック



製品番号	HRS No.
FDE-P加圧ブロック	902-0006-3
FDA-P加圧ブロック	902-0009-1
FDB-P加圧ブロック	902-0003-5
FDC-P加圧ブロック	902-0012-6

◆雌加圧ブロック



製品番号	HRS No.
FDE-S加圧ブロック	902-0007-6
FDA-S加圧ブロック	902-0010-0
FDB-S加圧ブロック	902-0004-8
FDC-S加圧ブロック	902-0013-9



英知をつなげる
エレクトロニクス会社

ヒロセ電機株式会社

営業本部 神奈川県横浜市都筑区中川中央2丁目6番3号
電話 045 - 620 - 3491 (代表)