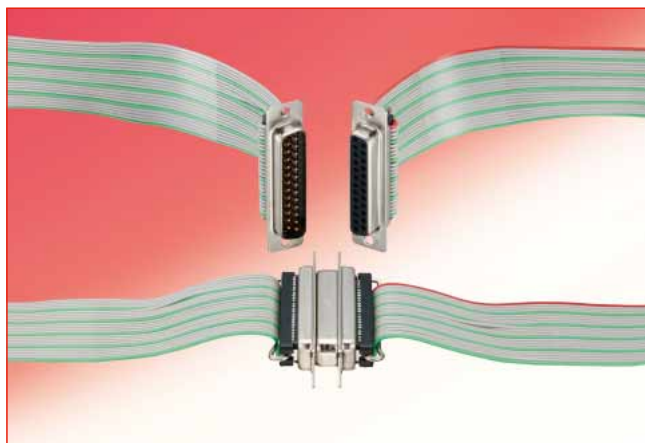


リボンケーブル用ロープロFD形コネクタ

FD*D シリーズ



■概説

ロープロFD形コネクタは、リボンケーブル圧接結線の角形多極コネクタです。結線は一括圧接の為、結線作業の省力化と結線の信頼性向上に最適です。

ロープロFD形コネクタの適合ケーブルは1.38mmピッチの他、標準ピッチの1.27mmリボンケーブルの圧接も可能です。

また、ニーズに応え、セットの小型化に合わせ高さを可能な限り低く設計致しました。

極数は、9、15、25、37極があります。

■特長

- ・ 金属シェルを使用し、小型化、堅牢化に貢献致します。
- ・ ライトアングルタイプ、ストレートタイプ、はんだタイプ、圧着タイプ、リボン圧接タイプと組合せが可能です。

■製品規格

項目	規格値
使用温度範囲	-55～+85℃
電流容量	1A
定格電圧	AC200V
絶縁抵抗	DC500Vにて1000MΩ以上
接触抵抗	DC100mAにて25mΩ以下
耐電圧	AC650Vr.m.sにて1分間

■材質・処理

部品名	材質	色・処理
シェル	軟鋼	ニッケルめっき
絶縁物	PBT樹脂*	黒色
端子	ベリリウム銅	ニッケル+部分金めっき

*UL94V-0

■製品番号の構成

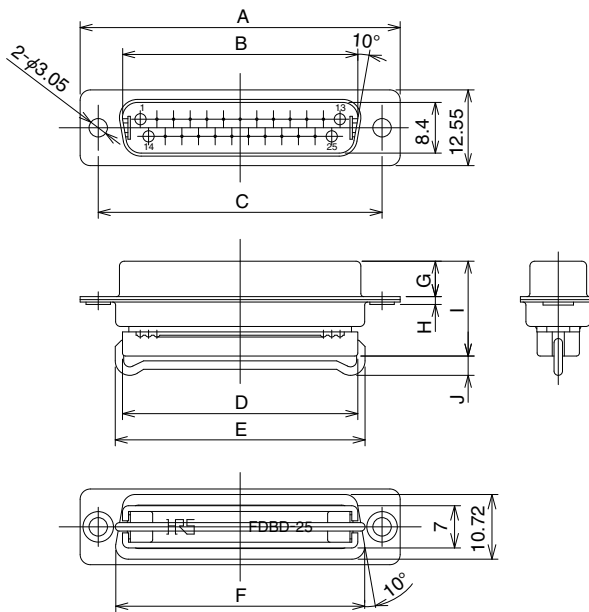
製品番号から製品の仕様をご判断頂く際にご利用ください。

FD B D - 25 P F (55)

① ② ③ ④ ⑤ ⑥ ⑦

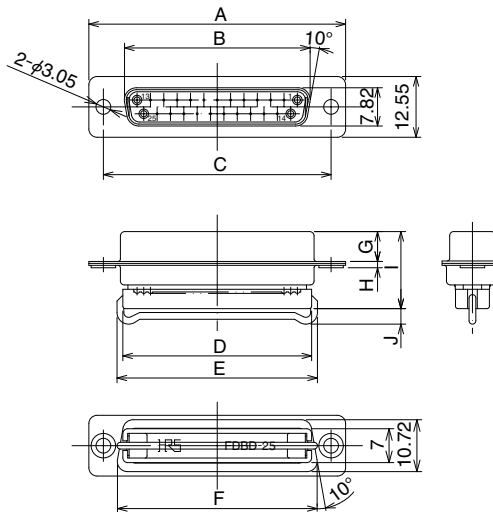
① 形式名称の記号FD:圧接結線タイプ
② シェルサイズ:E、A、B、C
③ 形式別シリアル記号D:ロープロタイプ
④ 極数:9.15.25.37
⑤ 端子開口部形状の記号 P:雄端子 S:雌端子
⑥ F:シェルディンプル加工(雄コネクタのみ)
⑦ 仕様内容 (55):シェルニッケルめっき

雄コネクタ



単位：mm

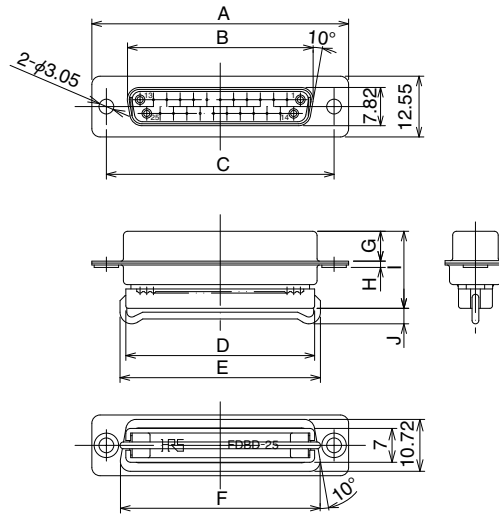
製品番号	HRS No.	極数	A	B	C	D	E	F	G	H	I	J	RoHS
FDED-9P(55)	211-0444-4 55	9	30.81	16.9	24.99	16.9	19	19.28	5.99	1.2	15.67	2.7	○
FDAD-15P(55)	211-0446-0 55	15	39.14	25.24	33.32	25.27	27.2	27.55		1.3		3.2	
FDBD-25P(55)	211-0448-5 55	25	53.04	39.01	47.04	39	41.4	41.28	5.87	1.4			
FD CD-37P(55)	211-0450-7 55	37	69.32	55.47	63.5	55.4	57.9	57.71					



単位：mm

製品番号	HRS No.	極数	A	B	C	D	E	F	G	H	I	J	RoHS
FDED-9PF(55)	211-0604-9 55	9	30.81	16.9	24.99	16.9	19.0	19.28	5.99	1.2	15.67	2.7	○
FDAD-15PF(55)	211-0605-1 55	15	39.14	25.24	33.32	25.27	27.2	27.55		1.3		3.2	
FDBD-25PF(55)	211-0606-4 55	25	53.04	39.01	47.04	39.0	41.4	41.28	5.87	1.4			
FD CD-37PF(55)	211-0607-7 55	37	69.32	55.47	63.5	55.4	57.9	57.71					

■雌コネクタ



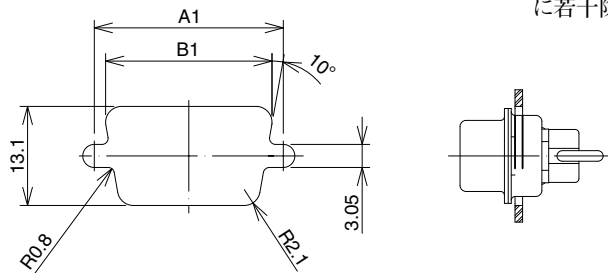
単位：mm

製品番号	HRS No.	極数	A	B	C	D	E	F	G	H	I	J	RoHS
FDED-9S(55)	211-0445-7 55	9	30.81	16.4	24.99	16.9	19	19.28	6.17	1.2	15.67	2.7	○
FDAD-15S(55)	211-0447-2 55	15	39.14	24.59	33.32	25.27	27.2	27.55					
FDBD-25S(55)	211-0449-8 55	25	53.04	38.3	47.04	39	41.4	41.28					
FDCD-37S(55)	211-0451-0 55	37	69.32	54.76	63.5	55.4	57.9	57.71					

◆コネクタの取付方法および取付寸法

●コネクタをパネルの前面から取り付ける場合(前面取付)

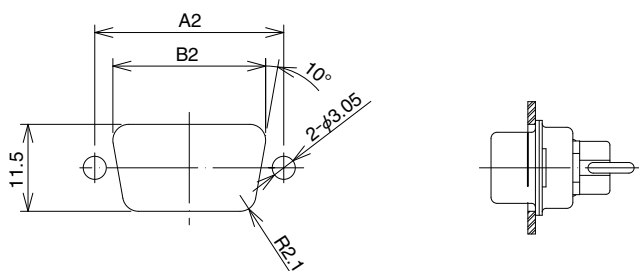
注:パネルの前面よりコネクタを挿入する為、取付状態では、パネルとの間に若干隙間が出来ます。



単位：mm

シェルサイズ	A1	B1
E	24.99	22
A	33.32	30.3
B	47.04	44
C	63.5	60.5

●コネクタをパネルの後面から取り付ける場合(後面取付)



単位：mm

シェルサイズ	A2	B2
E	24.99	20.2
A	33.32	28.6
B	47.04	42.5
C	63.5	59.2

◆FD*Dシリーズ用結線工具一覧表

1.FD*Dシリーズの結線作業には、使用ケーブルにより、下表の工具が必要となります。

	ケーブル前処理		圧接(結線)			後処理
	プレス	治具	プレス	ガイドプレート	加圧ブロック	
1.38ミリピッチ 融着ケーブル	—	—	Hi-Flex 結線プレス (全極数共用) 550-0082-2	FDXD- 1.38GP (全極数共用) 902-0027-3	各極数専用 加圧ブロック	FDXD-C 余長カット治具 (全極数共用) 902-0029-9
1.27ミリピッチ すだれケーブル ディスクリット ケーブル	—	—		*1 FDXD- 1.27GP バラ線用 (全極数共用) 902-0025-8		
1.27ミリピッチ フラットケーブル	Hi-Flex 結線プレス (全極数共用) 550-0082-2	FDXD-ST スリット治具 (全極数共用) 902-0028-6		*2 FDXD- 1.27GPF フラット用 (全極数共用) 902-0026-0		

注)*1.*2の工具については、整線プレートの交換により、共用が可能です。

2.加圧ブロックの適用一覧表

製品番号	加圧ブロック品名	HRS No.
FDED-9P	FDE-P 加圧ブロック	902-0006-3
FDED-9S	FDE-S 加圧ブロック	902-0007-6
FDAD-15P	FDA-P 加圧ブロック	902-0009-1
FDAD-15S	FDA-S 加圧ブロック	902-0010-0
FDBD-25P	FDB-P 加圧ブロック	902-0003-5
FDBD-25S	FDB-S 加圧ブロック	902-0004-8
FDGD-37P	FDC-P 加圧ブロック	902-0012-6
FDGD-37S	FDC-S 加圧ブロック	902-0013-9

ケーブル	品名	HRS No.
バラ線	FDXD-1.27 バラ線 プレート	902-0041-4
フラット	FDXD-1.27 フラット プレート	902-0042-7



英知をつなげる
エレクトロニクス会社

ヒロセ電機株式会社

営業本部 神奈川県横浜市都筑区中川中央2丁目6番3号
電話 045 - 620 - 3491 (代表)