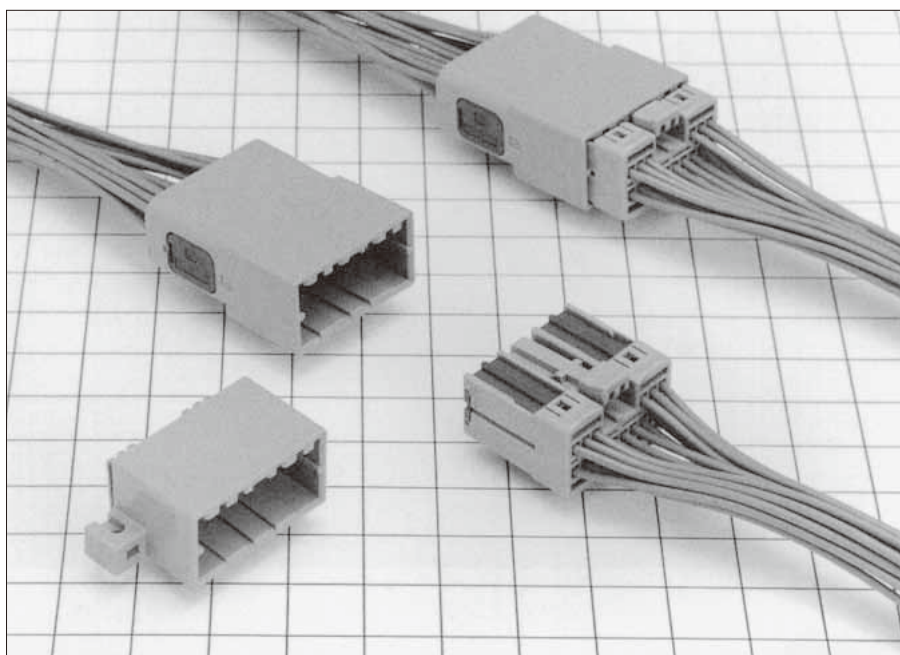


GT10シリーズ

— 小型ECUインターフェイス用コネクタ —
〈2mmピッチ〉

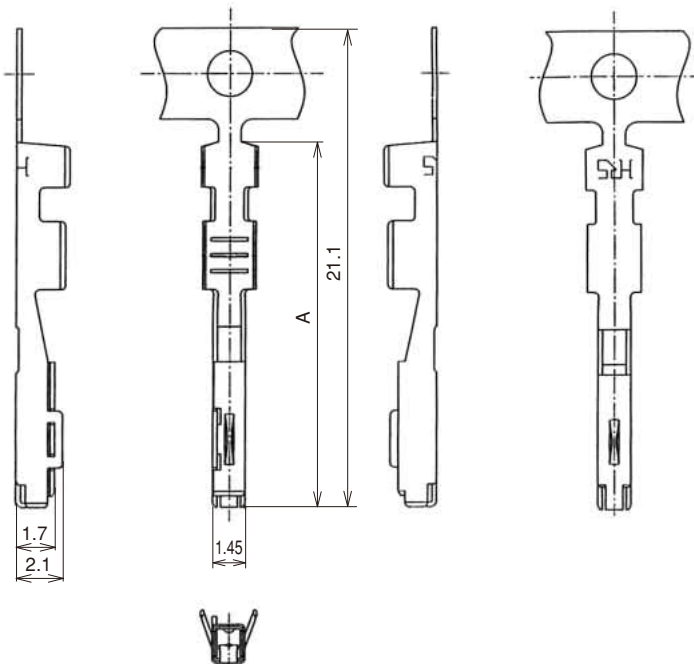
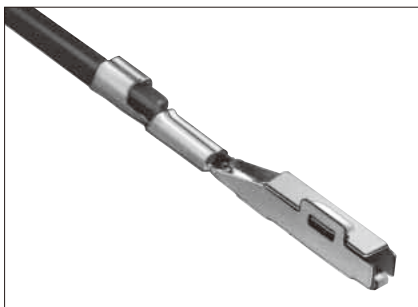


■ 特 長

- 小型：従来の 040 コネクタに対し小型です。
- 半挿入を防止するフロントリテーナ方式です。

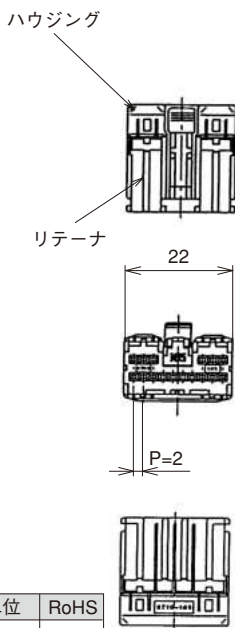
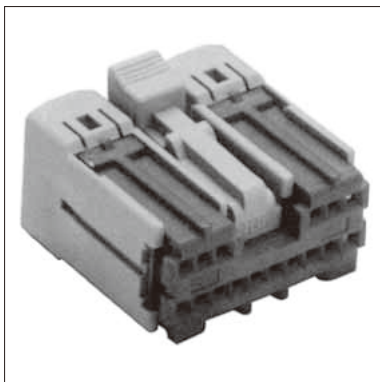
■ F コネクタ

● ターミナル



製品番号	HRS No.	材質	処理	芯線サイズ	被覆外径	A 寸法	販売単位	RoHS
GT10-2022SCF	760-0003-0	銅合金	すずめっき	AWG#20~22	φ 1.1~1.3	16.1	1リール (10,000本巻き)	○
GT10-2428SCF	760-0009-6			AWG#24~28	φ 0.8~1.1	15.1		

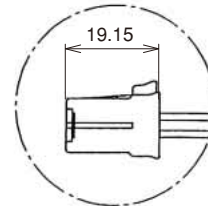
●ハウジング(リテーナ仮装着品)



◆リテーナ本装着状態図



◆リテーナ本装着状態図

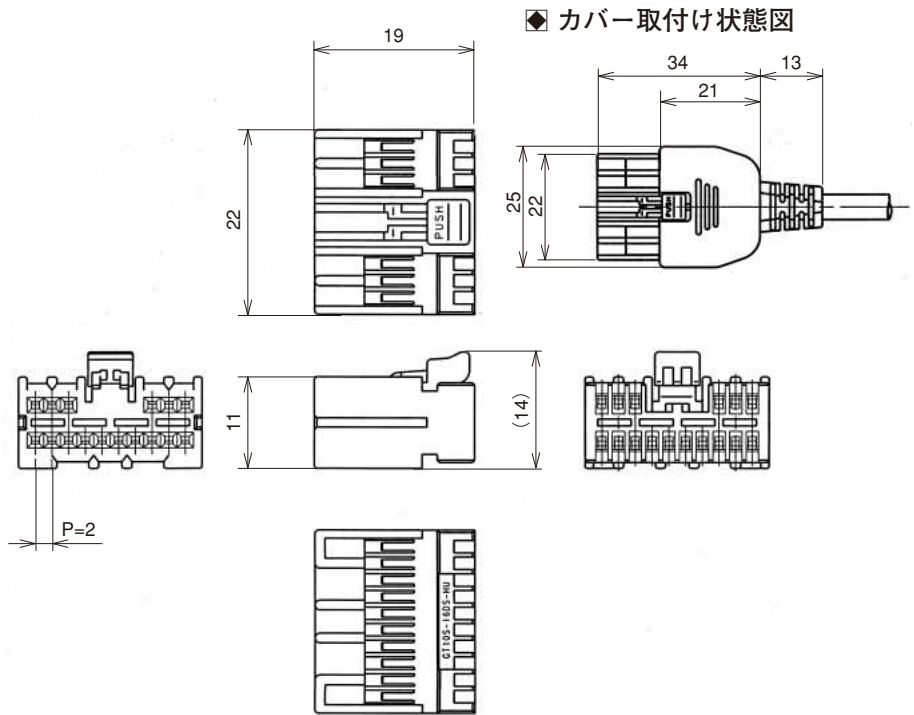
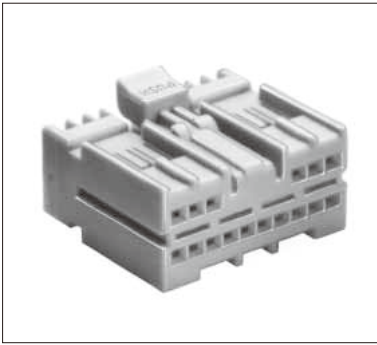


製品番号	HRS No.	材質/処理又は色	販売単位	RoHS
GT10-16DS-HU	760-0002-7	ハウジング:PBT/ライトグレー リテーナ:PBT/ダークグレー	1個	○

(注) 本品はリテーナをハウジング本体に仮装着してあります。
ご使用の際はターミナル挿入後リテーナを所定の位置まで完全に装着してください。

GT10Sシリーズ カバーケース付きタイプ

●ハウジング

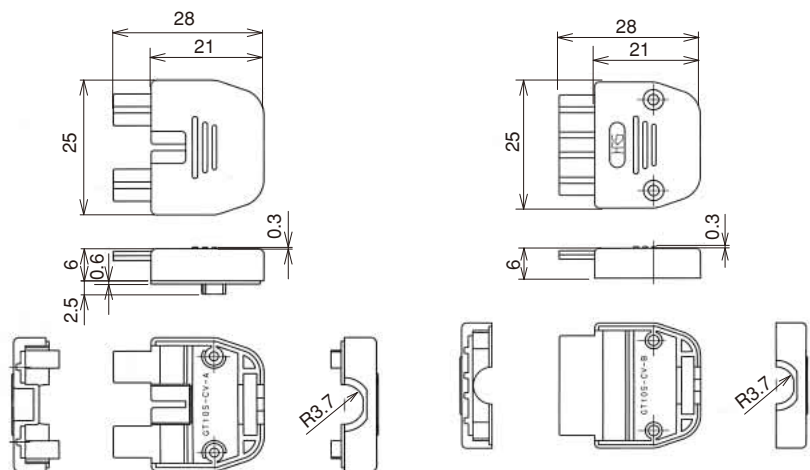


◆カバー取付け状態図

製品番号	HRS No.	色	材質/処理	販売単位	RoHS
GT10S-16DS-HU	760-0007-0	ライトグレー	PBT	1個	○

(注) 本品はカバーケースをハウジングに取り付けてご使用ください。

●カバーケース



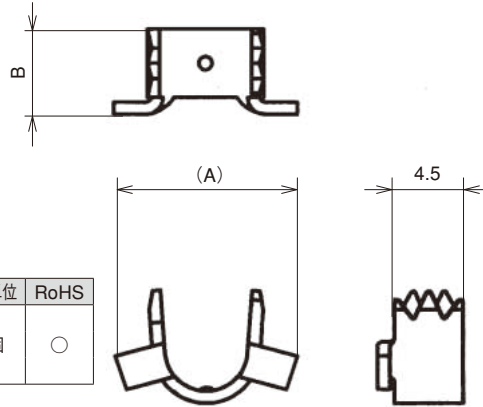
カバー A

カバー B

製品番号	HRS No.	色	材質/処理	販売単位	RoHS
GT10S-16DS-CV	760-0008-3	ブラック	PC	1個	○

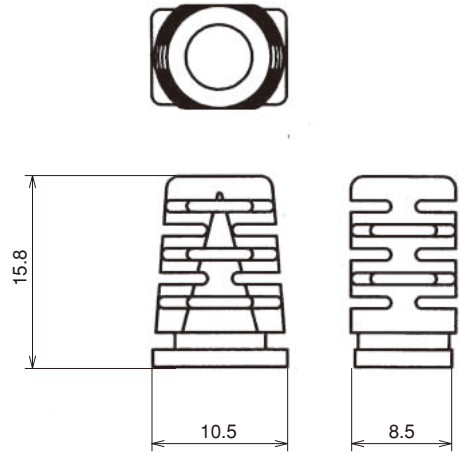
(注1) 本品は外径のφ4、φ4.8、φ5.2のケーブルがご使用になれます。
尚、各ケーブルに応じたクランプ金具およびブッシングをセットでご使用ください。
(注2) 本品はカバー A、B およびネジのセット販売となります。

● クランプ金具



製品番号	HRS No	材質/処理	A 寸法	B 寸法	適合被覆外径	販売単位	RoHS
MQ138-CM (4.0)	206-0891-7	黄銅	9	5.5	φ 4.0	1 個	○
MQ138-CM (4.8)	206-0684-2		11.3	5.6	φ 4.8		
MQ138-CM (5.2)	206-0664-5		12	5.6	φ 5.2		

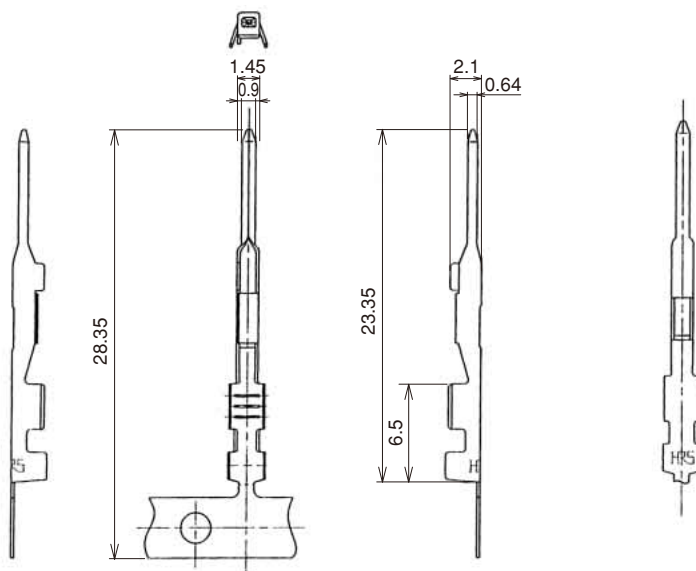
● ブッシング



製品番号	HRS No.	色	材質/処理	適合ケーブル	販売単位	RoHS
MQ138-BS (4.0) (01)	206-0890-4 01	ブラック	PCV	φ 4.0	1 個	○
MQ138-BS (4.8) (01)	206-0683-0 01			φ 4.8		
MQ138-BS (5.2) (01)	206-0662-0 01			φ 5.2		

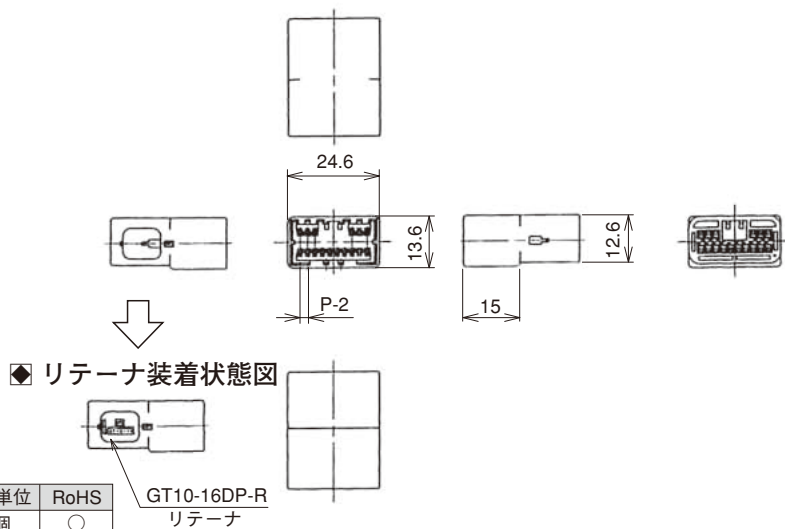
■ M コネクタ

● ターミナル



製品番号	HRS No.	材質	処理	芯線サイズ	被覆外径	販売単位	RoHS
GT10-2022PCF	760-0006-8	黄銅	すずめっき	AMG#20~22	φ 1.1~1.3	1リール (10,000本巻き)	○

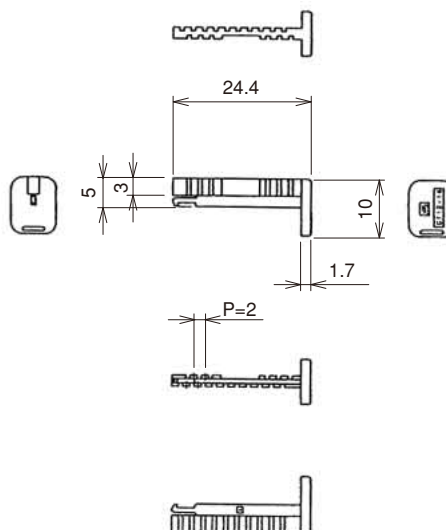
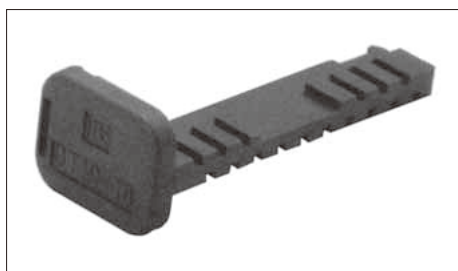
●ハウジング



製品番号	HRS No.	色	材質/処理	販売単位	RoHS
GT10-16DP-HU	760-0004-2	ライトグレー	PBT	1個	○

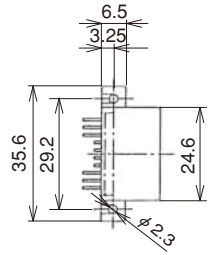
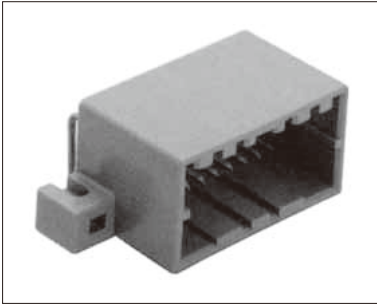
(注) 本製品ご使用の際はターミナル挿入後専用リテーナを装着してください。

●リテーナ (GT10-16DP-HU 専用)

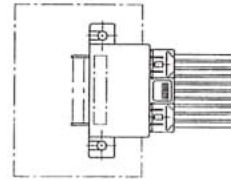
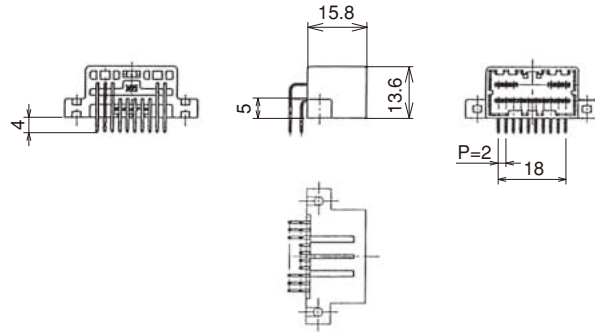
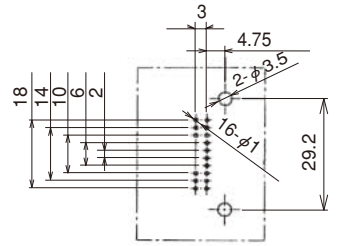


製品番号	HRS No.	色	材質/処理	販売単位	RoHS
GT10-16DP-R	760-0005-5	ダークグレー	PBT	1個	○

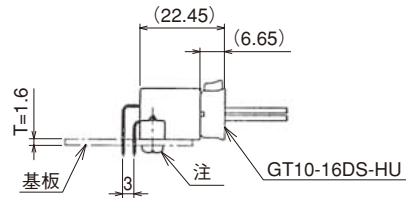
● 基板タイプ



◆ 推奨基板寸法図



◆ 使用状態嵌合図



製品番号	HRS No.	材質/処理又は色	販売単位	RoHS
GT10-16DP-DS(70)	760-0001-4 70	ハウジング：PBT / ライトグレー 端子：黄銅 / すずめっき	1 個	○

(注) 取付けネジはJIS B 1115、1122の4種 呼び径3 L=6 (基板厚1.6mmの時) をご使用ください。

◆ 結線工具

結線工具はそれぞれに取扱い説明書を用意していますので、弊社営業担当までお申し付けください。

● 自動圧着機



写真は一例です。
変更がある場合もあります。

仕 様

項 目	能 力	備 考
能 力	1.5tons	
ストローク長さ	30mm	
ストローク数	200spm (50Hz)	240spm (60Hz)
重 量	75kg	
モ ー タ ー	0.2kw	AC100V
圧着スピード	2,000 ~ 4,000 本 /H	

製品番号 CM-105C

アプリケーション (自動圧着機取付用)

端子製品番号	端子HRS No.	アプリケーション製品番号	アプリケーションHRS No.
GT10-2022SCF	760-0003-0	AP105-GT10-2022S	901-5016-8
GT10-2022PCF	760-0006-8	AP105-GT10-2022P	901-5049-7
GT10-2428SCF	765-0009-6	AP105-GT10-2428S	901-5063-4

GT5

GT13

GT16

PO5G

GT19

GT21

GT26

GT36

GT11

GT17

GT32

GT3

GT 7

GT10

GT18W

GT25

GT8E

GT9

GT15