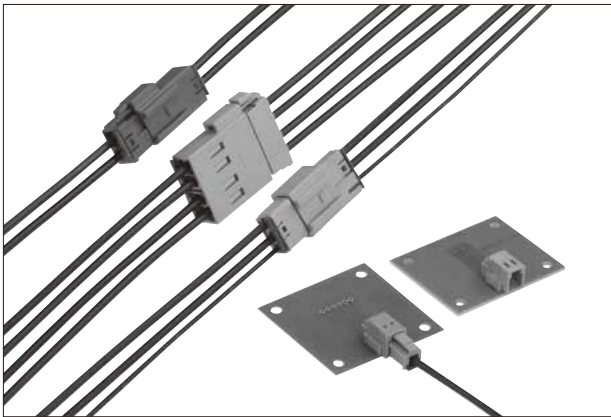


# GT21シリーズ

— 同軸線用小型コネクタ —

〈中継タイプ・基板タイプ〉



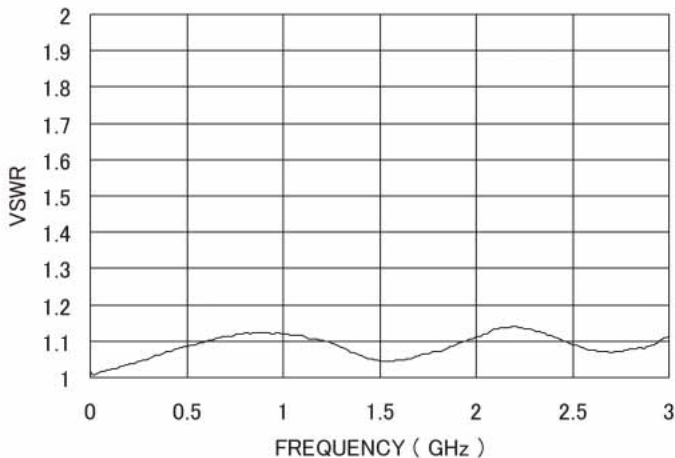
## ■ 特 長

- 安定したハーネス品質…中心導体、外部導体の一括圧着構造が、ハーネス品質の安定に寄与します。  
オペレーターは中心導体に触れることなくハーネス作業を完了します。そのため、作業者の熟練度に依らず、中心導体の位置精度を保つことができます。
- ハーネス工数の削減…中心導体、外部導体の一括圧着は、ハーネス工数削減に寄与します。
- 省スペース設計…当社GT5シリーズより、さらに小型になりました。
- 優れた高周波特性…V.S.W.R.はDC~2.5GHzで1.5以下。
- GT21シリーズは同軸線径φ3.1mmまで対応します。

## ■ 用 途

地上波デジタルテレビ、ラジオ、自動車用センサー(温度、圧力・・・等)、VICS、GPS、Bluetooth、TEL、衛星ラジオ等

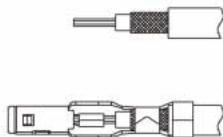
## ■ TEST DATA (1.5D-2Vケーブル使用)



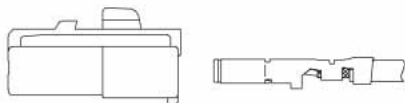
(注)上記測定データはGT21-1S-HUとGT21-1P-DSによるものです。

## ■ 結線方法

1.ケーブルをストリップし、ターミナルを一括で圧着します。



2.ターミナルをハウジングに挿入し、ランスがロックされることを確認ください。

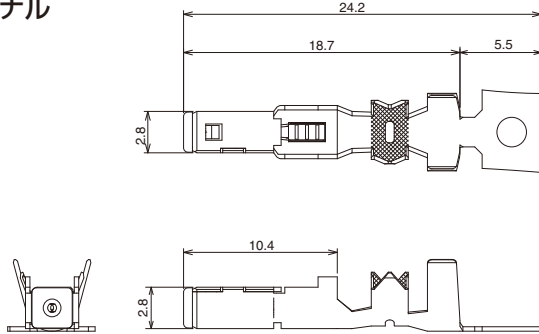


3.リテーナをハウジングに挿入します。ロックが掛かり、引き抜き出来ないことが確認できたら、完了です。



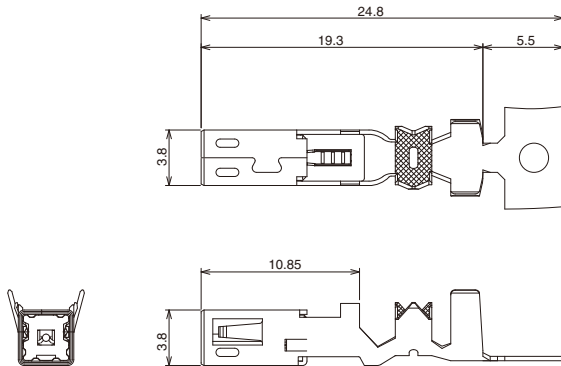
## GT21シリーズ

## ■ Fコネクタ用同軸ターミナル



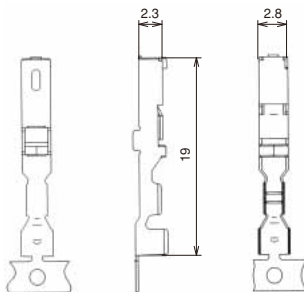
製品番号	HRS No.	材質/処理又は色	芯線サイズ	絶縁体外径	被覆外径	販売単位	RoHS
GT21-30/1.6-2.9SCF	771-0012-4 00	絶縁体：PPS/ブラック 中心ターミナル：りん青銅/すずめっき 外筒ターミナル：黄銅/すずめっき	AWG#30燃線	φ1.5~2.0	φ2.6~3.1	1リール (5,500本巻き)	○
GT21-30/1.6-2.9SCF(ID)	771-0057-2 00		AWG#30単線				
GT21-2428/1.6-2.9SCF	771-0004-6 00		AWG#24~28				
GT21-30/1.1-2.2SCF	771-0040-0 00		φ0.32単線				
GT21B-2426/1.6-2.9SCF	771-0087-0 00	中心ターミナル：りん青銅/すずめっき 絶縁座：PPS	AWG24~26	φ1.5~2.0	φ2.6~3.1	1リール (2,000本巻き)	
GT21D-1822/F4-5SCF	771-0111-0 00		AWG18~22				

## ■ Mコネクタ用同軸ターミナル



製品番号	HRS No.	材質/処理又は色	芯線サイズ	絶縁体外径	被覆外径	販売単位	RoHS
GT21-30/0.7-1.5PCF	771-0056-0 00	絶縁体：PBT/ブラック 中心ターミナル：黄銅/すずめっき 外筒ターミナル：黄銅/すずめっき	AWG#30燃線	φ0.6~0.9	φ1.4~1.8	1リール (5,000本巻き)	○
GT21-30/1.6-2.9PCF	771-0051-6 00		AWG#30単線	φ1.5~2.0	φ2.6~3.1		
GT21-30/1.6-2.9PCF(ID)	771-0066-3 00		AWG#24~28				
GT21-2428/1.6-2.9PCF	771-0013-7 00						
GT21B-2426/1.6-2.9PCF	771-0088-0 00	中心ターミナル：黄銅/すずめっき 絶縁座：PBT	AWG24~26	φ1.5~2.0	φ2.6~3.1	1リール (2,000本巻き)	
GT21D-1822/F4-5PCF	771-0112-0 00		AWG18~22				

## ■ Fコネクタ用電源ターミナル

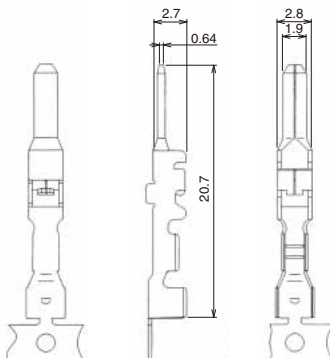


製品番号	HRS No.	材質	処理	芯線サイズ	被覆外径	販売単位	RoHS
GT7-2022SCF(70)	757-0001-1 70	銅合金	すずめっき	AWG#20~22	φ1.4~2.4	1リール (5,000本巻き)	○
GT7A-2022SCF(70)	757-0003-7 70				φ2.6~3.1	1リール (3,000本巻き)	

(注1) 販売はリール単位となります。(1リールの巻き数は上表をご参照ください。)

(注2) 本製品は他社のハウジングにはご使用になれません。

## ■ Mコネクタ用電源ターミナル

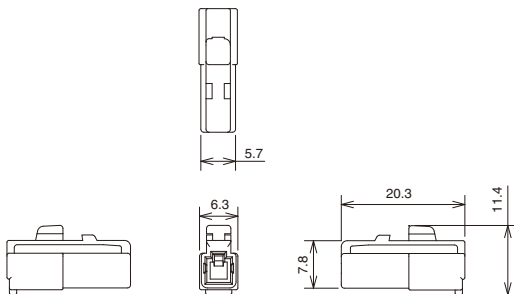
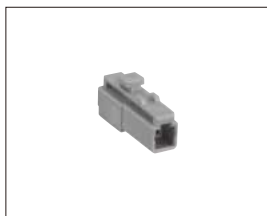


製品番号	HRS No.	材質	処理	芯線サイズ	被覆外径	販売単位	RoHS
GT7-2022PCF(70)	757-0002-4 70	黄銅	すずめっき	AWG#20~22	φ1.4~2.4	1リール (5,000本巻き)	○
GT7A-2022PCF(70)	757-0004-0 70				φ2.6~3.1	1リール (3,000本巻き)	

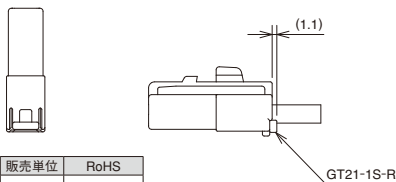
(注1) 販売はリール単位となります。(1リールの巻き数は上表をご参照ください。)

(注2) 本製品は他社のハウジングにはご使用になれません。

## ■ Fコネクタ用ハウジング (同軸1極)



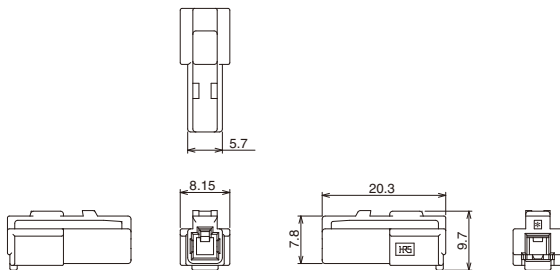
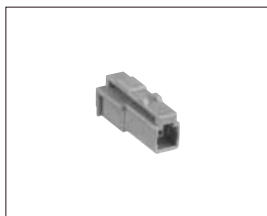
◆リテーナ装着図



製品番号	HRS No.	材質	色	キー位置	販売単位	RoHS
GT21-1S-HU	771-0005-9 00	PBT	ライトグレー	標準	1個	○
GT21-1S-HU(A)	771-0031-9 00		ブラウン	(A)		
GT21-1S-HU(B)	771-0032-1 00		グリーン	(B)		
GT21-1S-HU(C)	771-0033-4 00		ブルー	(C)		

※適合ターミナル：GT21シリーズ Fコネクタ用同軸ターミナル  
 ※本製品は別売品のリテーナ(GT21-1S-R)とセットでお使いください。

## ■ Fコネクタ用ハウジング (同軸1極)



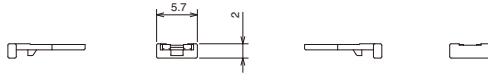
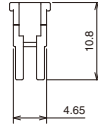
◆リテーナ装着図



製品番号	HRS No.	材質	色	販売単位	RoHS
GT21-1S-HU	771-0018-0 00	PBT	ライトグレー	1個	○

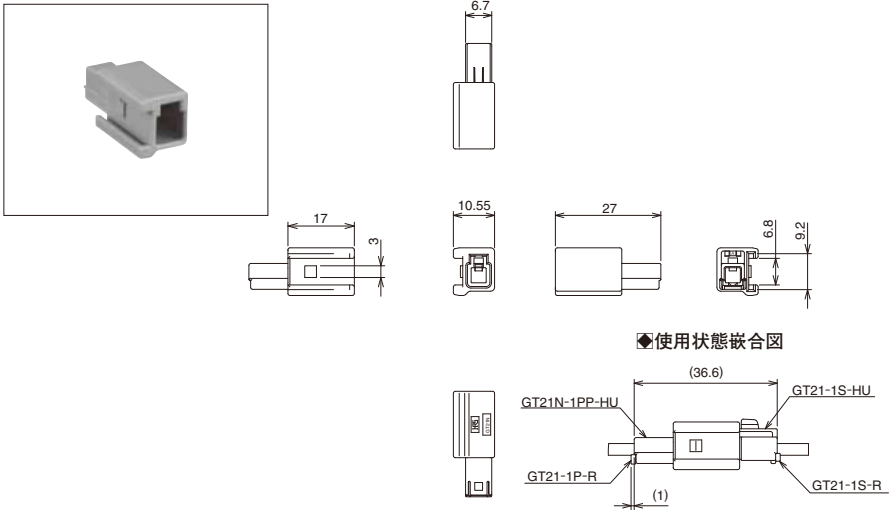
※適合ターミナル：GT21シリーズ Fコネクタ用同軸ターミナル  
 ※本製品は別売品のリテーナ(GT21-1S-R)とセットでお使いください。

## ■ Fコネクタ用リテーナ (同軸1極)



製品番号	HRS No.	材質	色	販売単位	RoHS
GT21-1S-R	771-0006-1 00	PBT	ダークグレー	1個	○

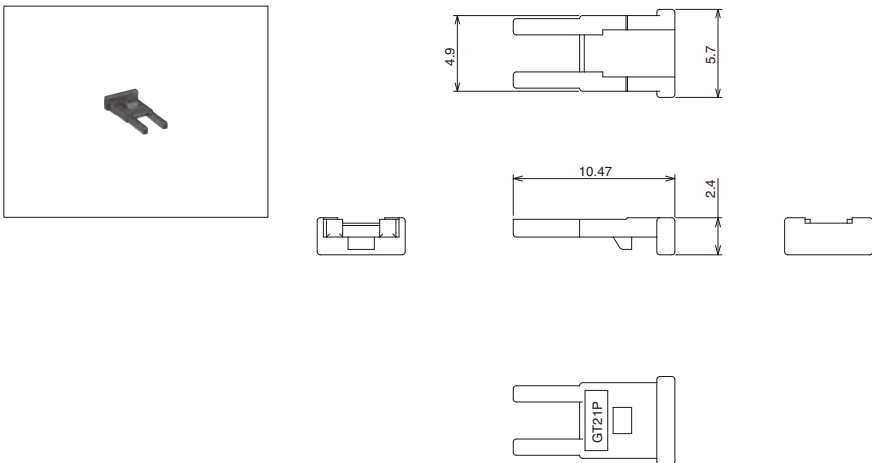
## ■ Mコネクタ用ハウジング (同軸1極、ブラケットNタイプ)



製品番号	HRS No.	材質	色	販売単位	RoHS
GT21N-1PP-HU	771-0015-2 00	PBT	ライトグレー	1個	○

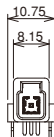
※適合ターミナル：GT21シリーズ Mコネクタ用同軸ターミナル  
 ※本製品は別売品のリテーナ(GT21-1P-R)とセットでお使いください。

## ■ Mコネクタ用リテーナ (同軸1極)

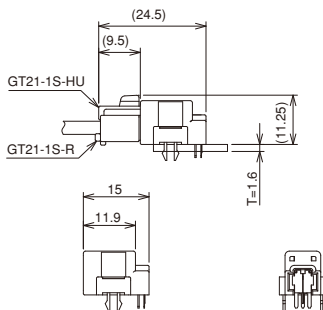


製品番号	HRS No.	材質	色	販売単位	RoHS
GT21-1P-R	771-0016-5 00	PBT	ダークグレー	1個	○

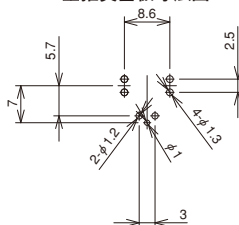
### ■ 基板タイプ (同軸1極、DIPタイプ)



◆使用状態嵌合図

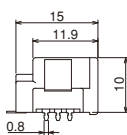


◆推奨基板寸法図

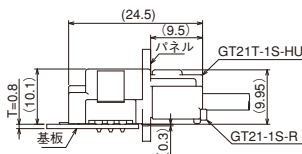


製品番号	HRS No.	材質/処理又は色	販売単位	RoHS
GT21-1P-DS	771-0007-4 00	ハウジング: PPS/ライトグレー 中心ターミナル: 銅合金/すずめっき 外筒ターミナル: 銅合金/すずめっき 補強金具: 銅合金/すずめっき	1個	○

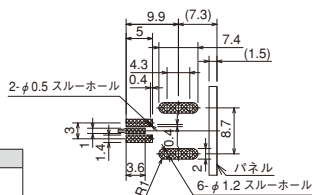
### ■ 基板タイプ (同軸1極、SMTタイプ)



◆使用状態嵌合図



◆推奨基板寸法図

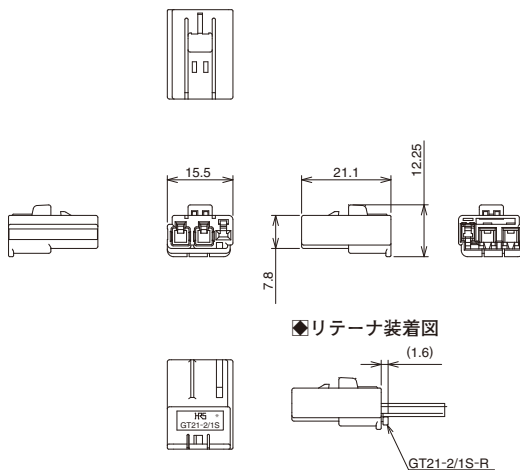


製品番号	HRS No.	材質/処理又は色	販売単位	RoHS
GT21T-1P-H (55)	771-0014-0 55	ハウジング: PA/ライトグレー 中心ターミナル: 銅合金/すずめっき 外筒ターミナル: 銅合金/すずめっき 補強金具: 銅合金/すずめっき	1リール (400個巻き)	○

Dec. 1. 2022 Copyright 2022 HIROSE ELECTRIC CO., LTD. All Rights Reserved.



## ■Fコネクタ用ハウジング (同軸2極+電源1極)



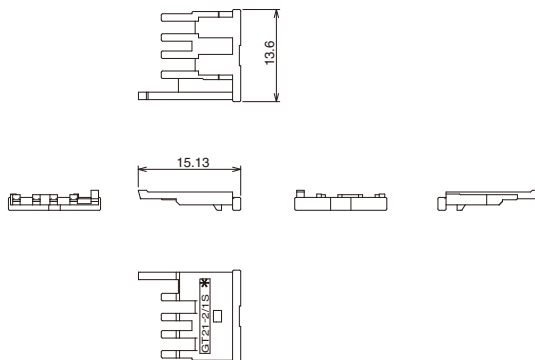
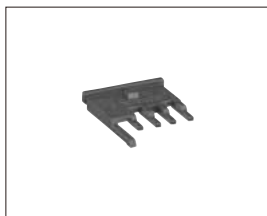
製品番号	HRS No.	材質	色	販売単位	RoHS
GT21-2/1S-HU	771-0058-5 00	PBT	ライトグレー	1個	○

※適合ターミナル：GT21シリーズ Fコネクタ用同軸ターミナル

Fコネクタ用電源ターミナル

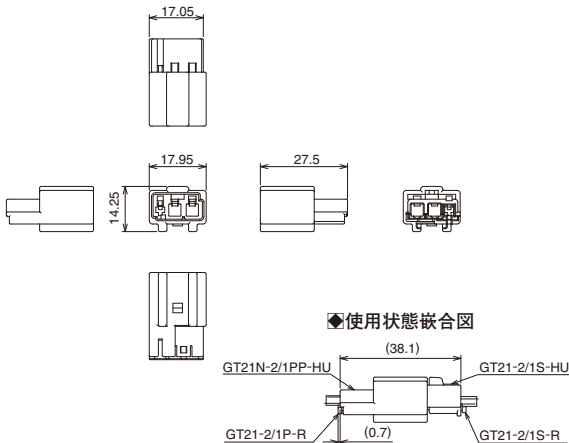
※本製品は別売品のリテーナ(GT21-2/1S-R)とセットでお使いください。

## ■Fコネクタ用リテーナ (同軸2極+電源1極)



製品番号	HRS No.	材質	色	販売単位	RoHS
GT21-2/1S-R	771-0059-8 00	PBT	ダークグレー	1個	○

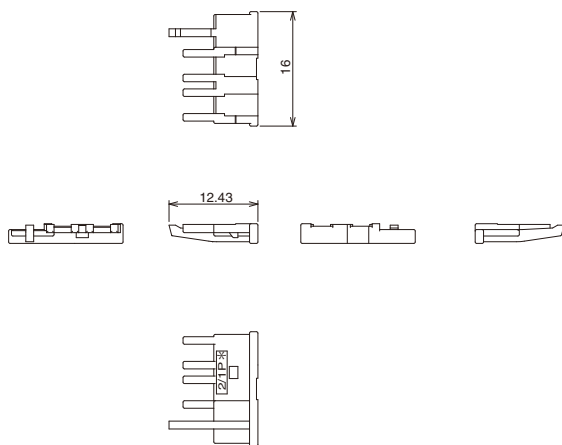
### ■Mコネクタ用ハウジング (同軸2極+電源1極、ブラケットNタイプ)



製品番号	HRS No.	材質	色	販売単位	RoHS
GT21N-2/1PP-HU	771-0060-7 00	PBT	ライトグレー	1個	○

※適合ターミナル: GT21シリーズ Mコネクタ用同軸ターミナル  
Mコネクタ用電源ターミナル  
※本製品は別売品のリテーナ(GT21-2/1P-R)とセットでお使いください。

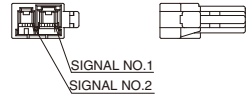
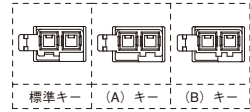
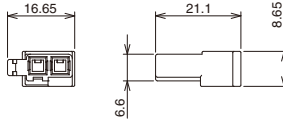
### ■Mコネクタ用リテーナ (同軸2極+電源1極)



製品番号	HRS No.	材質	色	販売単位	RoHS
GT21-2/1P-R	771-0061-0 00	PBT	ダークグレー	1個	○

## GT21Aシリーズ

## ■Fコネクタ用ハウジング (同軸2極)

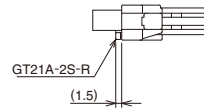


Signal No.	ケーブル最大径
1	φ5.2
2	φ3.1

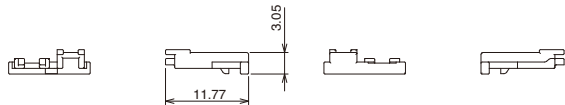
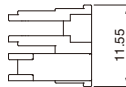
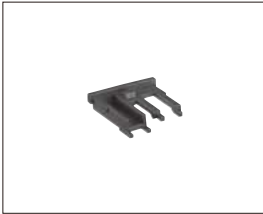
製品番号	HRS No.	材質	色	キー位置	販売単位	RoHS
GT21A-2S-HU	771-0044-0 00	PBT	ライトグレー	標準	1個	○
GT21A-2S-HU(A)	771-0048-1 00		ブラウン	(A)		
GT21A-2S-HU(B)	771-0068-9 00		グリーン	(B)		

※適合ターミナル：GT21シリーズ Fコネクタ用同軸ターミナル。  
 ※本製品は別売品のリテーナ(GT21A-2S-R)とセットでお使いください。

## ◆リテーナ装着図

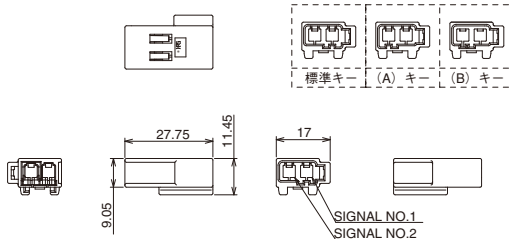


## ■Fコネクタ用リテーナ (同軸2極)



製品番号	HRS No.	材質	色	販売単位	RoHS
GT21A-2S-R	771-0046-6 00	PBT	ダークグレー	1個	○

## ■ Mコネクタ用ハウジング (同軸2極、ブラケットNタイプ)

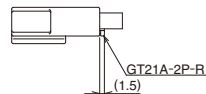


Signal No.	ケーブル最大径
1	φ5.2
2	φ3.1

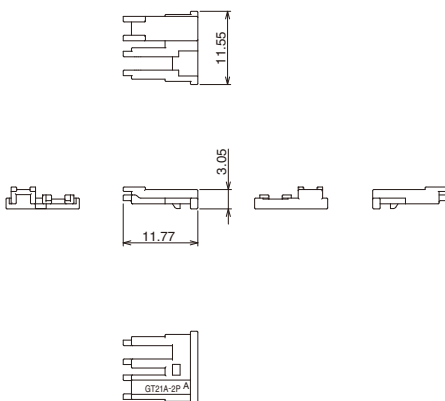
製品番号	HRS No.	材質	色	キー位置	販売単位	RoHS
GT21AN-2PP-HU	771-0045-3 00	PBT	ライトグレー	標準	1個	○
GT21AN-2PP-HU(A)	771-0049-4 00		ブラウン	(A)		
GT21AN-2PP-HU(B)	771-0069-1 00		グリーン	(B)		

※適合ターミナル：GT21シリーズ Mコネクタ用同軸ターミナル。  
 ※本製品は別売品のリテーナ(GT21A-2P-R)とセットでお使いください。

### ◆リテーナ装着図

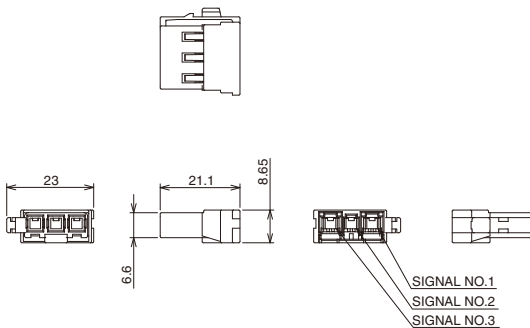
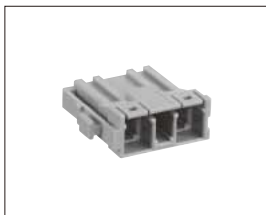


## ■ Mコネクタ用リテーナ (同軸2極)



製品番号	HRS No.	材質	色	販売単位	RoHS
GT21A-2P-R	771-0047-9 00	PBT	ダークグレー	1個	○

## ■Fコネクタ用ハウジング (同軸3極)

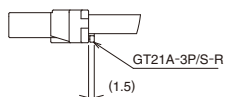


Signal No.	ケーブル最大径
1	φ5.2
2	φ3.1
3	φ5.2

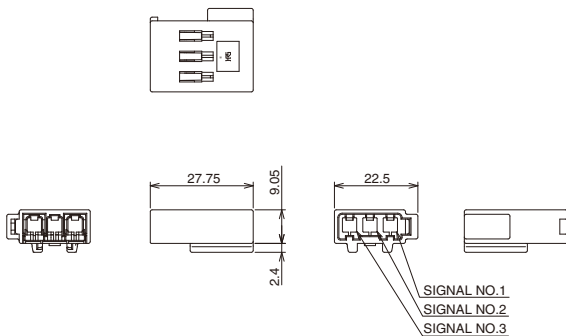
製品番号	HRS No.	材質	色	販売単位	RoHS
GT21A-3S-HU	771-0036-2 00	PBT	ライトグレー	1個	○

※適合ターミナル：GT21シリーズ Fコネクタ用同軸ターミナル。  
 ※本製品は別売品のリテーナ(GT21A-3P/S-R)とセットでお使いください。

### ◆リテーナ装着図



## ■Mコネクタ用ハウジング (同軸3極、ブラケットNタイプ)

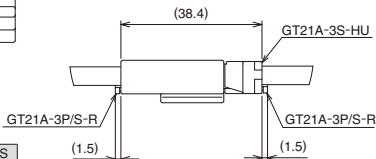


Signal No.	ケーブル最大径
1	φ5.2
2	φ3.1
3	φ5.2

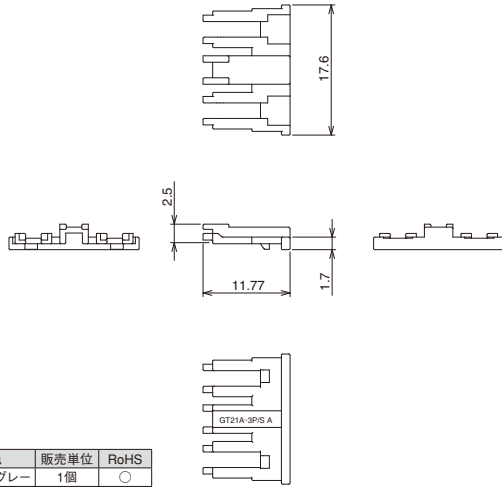
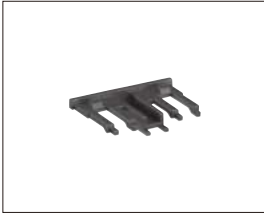
製品番号	HRS No.	材質	色	販売単位	RoHS
GT21AN-3PP-HU	771-0037-5 00	PBT	ライトグレー	1個	○

※適合ターミナル：GT21シリーズ Mコネクタ用同軸ターミナル。  
 ※本製品は別売品のリテーナ(GT21A-3P/S-R)とセットでお使いください。

### ◆使用状態嵌合図



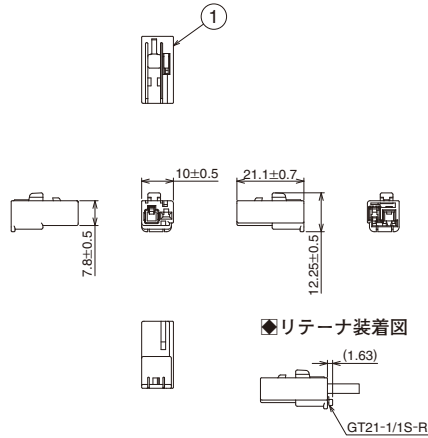
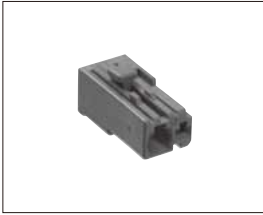
### ■ F、Mコネクタ用共通リテーナ（同軸3極）



製品番号	HRS No.	材質	色	販売単位	RoHS
GT21A-3P/S-R	771-0038-8 00	PBT	ダークグレー	1個	○

## GT21Cシリーズ

## ■Fコネクタ用ハウジング (同軸1極+電源1極)

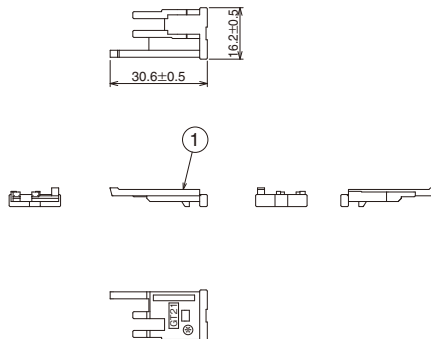


製品番号	HRS No.	材質	色	キー位置	販売単位	RoHS
GT21C-1/1S-HU	771-0106-0 00	PBT	ブラック	標準	1個	○
GT21C-1/1S-HU(A)	771-0107-0 00		ブラウン	(A)		

※適合ターミナル：GT21シリーズ Fコネクタ用同軸ターミナル (GT7orGT7A)

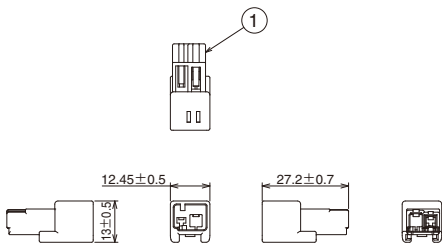
※本製品は別売品のリテーナ(GT21-1/1S-R)とセットでお使いください。

## ■Fコネクタ用リテーナ (同軸1極+電源1極)

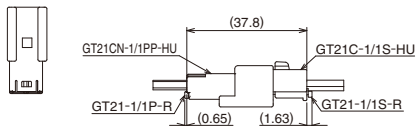


製品番号	HRS No.	材質	色	販売単位	RoHS
GT21-1/1S-R	771-0009-0 00	PBT	ダークグレー	1個	○

## ■Mコネクタ用ハウジング (同軸1極+電源1極)



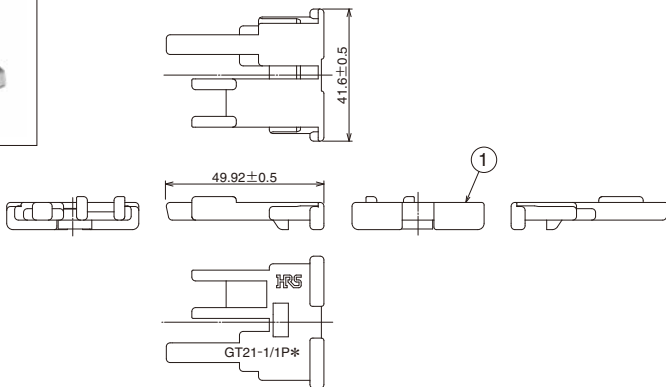
◆使用状態嵌合図



製品番号	HRS No.	材質	色	キー位置	販売単位	RoHS
GT21CN-1/1PP-HU	771-0108-0 00	PBT	ブラック	標準 (A)	1個	○
GT21CN-1/1PP-HU(A)	771-0109-0 00		ブラウン			

※適合ターミナル：GT21シリーズ Fコネクタ用同軸ターミナル (GT7orGT7A)  
 ※本製品は別売品のリテーナ(GT21-1/1P-R)とセットでお使いください。

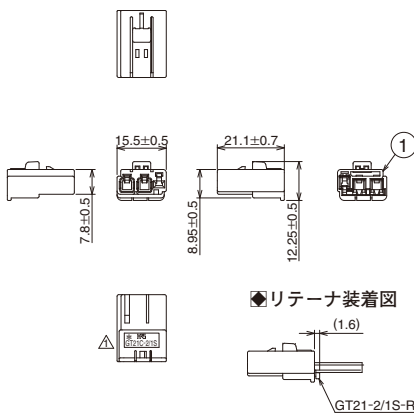
## ■Mコネクタ用リテーナ (同軸1極+電源1極)



製品番号	HRS No.	材質	色	販売単位	RoHS
GT21-1/1P-R	771-0076-0 00	PBT	ダークグレー	1個	○



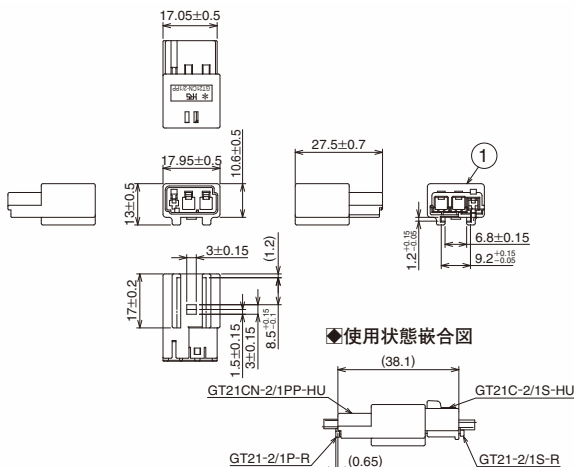
## ■Fコネクタ用ハウジング (同軸2極+電源1極)



製品番号	HRS No.	材質	色	キー位置	販売単位	RoHS
GT21C-2/1S-HU	771-0058-5 00	PBT	ライトグレー	標準	1個	○
GT21C-2/1S-HU(A)	771-0101-0 00		ブラウン	(A)		
GT21C-2/1S-HU(B)	771-0102-0 00		グリーン	(B)		

※本製品は別売品のリテーナ(GT21-2/1S-R)とセットでお使いください。

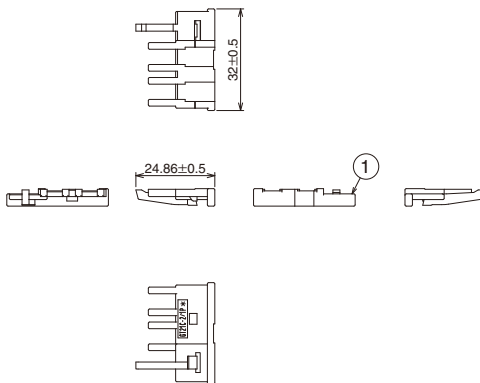
## ■Mコネクタ用ハウジング (同軸2極+電源1極、ブラケットNタイプ)



製品番号	HRS No.	材質	色	キー位置	販売単位	RoHS
GT21CN-2/1PP-HU	771-0060-7 00	PBT	ライトグレー	標準	1個	○
GT21CN-2/1PP-HU(A)	771-0104-0 00		ブラウン	(A)		
GT21CN-2/1PP-HU(B)	771-0105-0 00		グリーン	(B)		

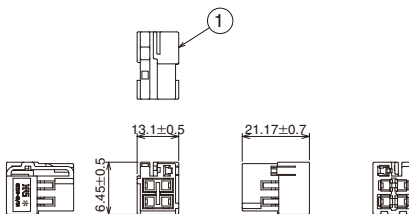
※本製品は別売品のリテーナ(GT21-2/1P-R)とセットでお使いください。

### ■Mコネクタ用リテーナ (同軸2極+電源1極)

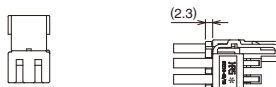


製品番号	HRS No.	材質	色	販売単位	RoHS
GT21C-2/1P-R	771-0110-0 00	PBT	ダークグレー	1個	○

### ■Fコネクタ用ハウジング (同軸4極+電源1極)



#### ◆リテーナ装着図



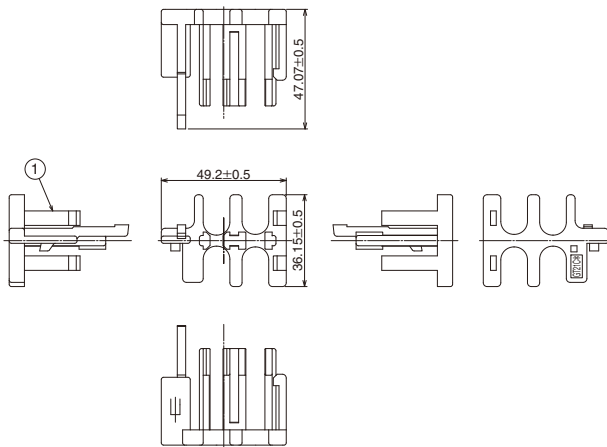
△ GT21C-4D/1S-R  
GT21C-4D/1S-HU

△注) 1. 組立を行う場合、必ず以下の取扱説明書を確認してください。  
ATAD-T0472, ATAD-T0685, ATAD-T0735

製品番号	HRS No.	材質	色	キー位置	販売単位	RoHS
GT21C-4D/1S-HU	771-0094-0 00	PBT	ブラック	標準	1個	○
GT21C-4D/1S-HU(A)	771-0095-0 00		ブラウン	(A)		
GT21C-4D/1S-HU(B)	771-0096-0 00		グリーン	(B)		

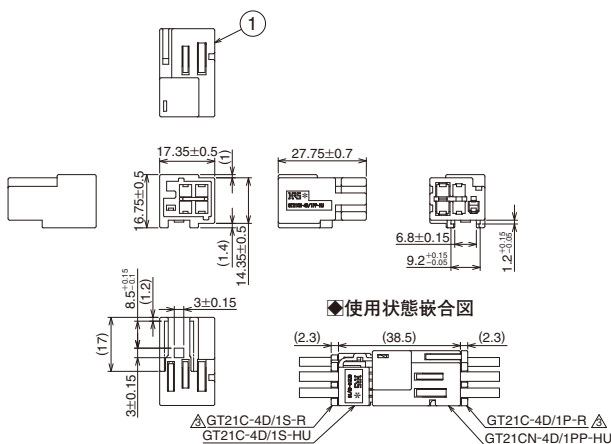
※適合ターミナル：GT21シリーズ Fコネクタ用同軸ターミナル (GT7orGT7A)  
※本製品は別売品のリテーナ(GT21C-4D/1S-R)とセットでお使いください。

## ■Fコネクタ用リテーナ (同軸4極+電源1極)



製品番号	HRS No.	材質	色	販売単位	RoHS
GT21C-4D/1S-R	771-0099-0 00	PBT	ブラック	1個	○

## ■Mコネクタ用ハウジング (同軸4極+電源1極)

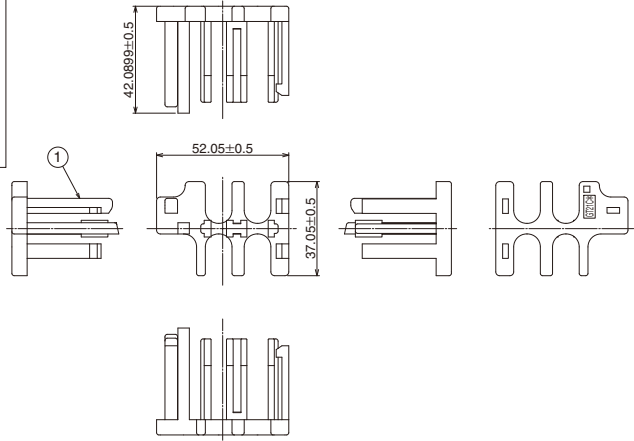


△注) 1. 組立を行う場合、必ず以下の取扱説明書を確認してください。  
ATAD-T0472, ATAD-T0685, ATAD-T0735

製品番号	HRS No.	材質	色	キー位置	販売単位	RoHS
GT21CN-4D/1PP-HU	771-0090-0 00	PBT	ブラック	標準	1個	○
GT21CN-4D/1PP-HU(A)	771-0091-0 00		ブラウン	(A)		
GT21CN-4D/1PP-HU(B)	771-0092-0 00		グリーン	(B)		

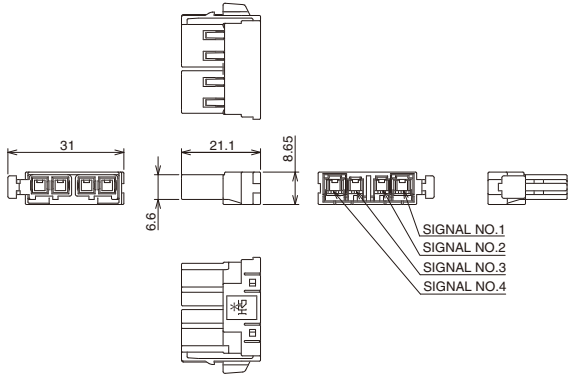
※適合ターミナル：GT21シリーズ Mコネクタ用同軸ターミナル (GT7orGT7A)  
※本製品は別売品のリテーナ(GT21C-4D/1P-R)とセットでお使いください。

■ Mコネクタ用リテーナ (同軸4極+電源1極)



製品番号	HRS No.	材質	色	販売単位	RoHS
GT21C-4D/1P-R	771-0098-0 00	PBT	ブラック	1個	○

## ■Fコネクタ用ハウジング (同軸4極)

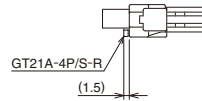


Signal No.	ケーブル最大径
1	φ5.2
2	φ3.1
3	φ3.1
4	φ5.2

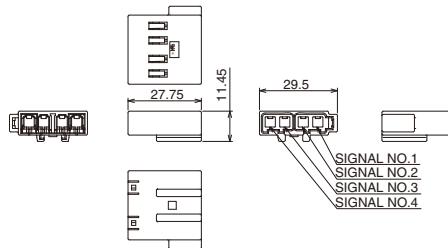
製品番号	HRS No.	材質	色	販売単位	RoHS
GT21A-4S-HU	771-0063-5 00	PBT	ライトグレー	1個	○

※適合ターミナル：GT21シリーズ Fコネクタ用同軸ターミナル。  
 ※本製品は別売品のリテーナ(GT21A-4P/S-R)とセットでお使いください。

### ◆リテーナ装着図



## ■Mコネクタ用ハウジング (同軸4極、ブラケットNタイプ)

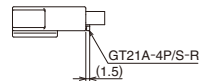


Signal No.	ケーブル最大径
1	φ5.2
2	φ3.1
3	φ3.1
4	φ5.2

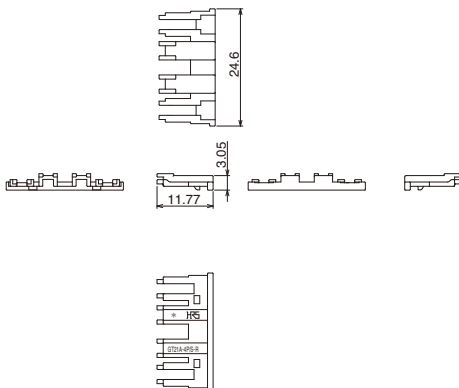
製品番号	HRS No.	材質	色	販売単位	RoHS
GT21AN-4PP-HU	771-0064-8 00	PBT	ライトグレー	1個	○

※適合ターミナル：GT21シリーズ Mコネクタ用同軸ターミナル。  
 ※本製品は別売品のリテーナ(GT21A-4P/S-R)とセットでお使いください。

### ◆リテーナ装着図



## ■F、Mコネクタ用共通リテーナ（同軸4極）



製品番号	HRS No.	材質	色	販売単位	RoHS
GT21A-4P-S-R	771-0065-0 00	PBT	ダークグレー	1個	○

## ◆ 結線工具

取扱説明書を用意していますので、弊社営業担当までお申し付けください。

### 自動圧着機



写真は一例です。  
変更がある場合も  
あります。

### 仕 様

項 目	能 力	備 考
能 力	1.5tons	
ストローク長さ	30MM	
ストローク数	200 spM (50 Hz)	200 spM (60 Hz)
重 量	75 kg	
モ ー タ ー	0.2kw	AC100V
圧着スピード	2,000~4,000 本/H	

※ターミナルのクリンプ高は、ケーブルの種類ごとにクリンプ高設定表を用意しています。

弊社担当営業までお申し付けください。

なお、新規のケーブルにつきましては新たにクリンプ高の設定を行いますので多少日数がかかりますがご了承ください。

※専用のリールスタンド (CM105/RS-ED)・ケーブル毎にアプリケータが必要になります。

製品番号 CM-105C

### アプリケータ (自動圧着機取付用)

端子製品番号	端子HRS No.	アプリケータ製品番号	アプリケータHRS No.
GT21-30/1.6-2.9SCF	771-0012-4 00	AP-GT21-30/1629S	901-5203-5
		AP-GT21-30/1629S-2	901-5217-0
GT21-30/1.6-2.9SCF (ID)	771-0057-2 00	AP-GT21-30/1629SI	901-5201-0
		AP-GT21-2428/1629S	901-5191-8
GT21-2428/1.6-2.9SCF	771-0004-6 00	AP-GT21-2428/1629S-2	901-5215-4
GT21-30/0.7-1.5PCF	771-0056-0 00	AP-GT21-30/0715P	901-5207-6
GT21-30/1.6-2.9PCF	771-0051-6 00	AP-GT21-30/1629P	901-5208-9
		AP-GT21-30/1629P-2	901-5218-2
GT21-30/1.6-2.9PCF (ID)	771-0066-3 00	AP-GT21-30/1629PI	901-5219-5
		AP-GT21-2428/1629P	901-5209-1
GT21-2428/1.6-2.9PCF	771-0013-7 00	AP-GT21-2428/1629P-2	901-5216-7
		AP-GT21B-2426/1629S	901-5247-0
		AP-GT21B-2426/1629P	901-5248-0

結線手順は弊社発行の結線手順書をご参照ください