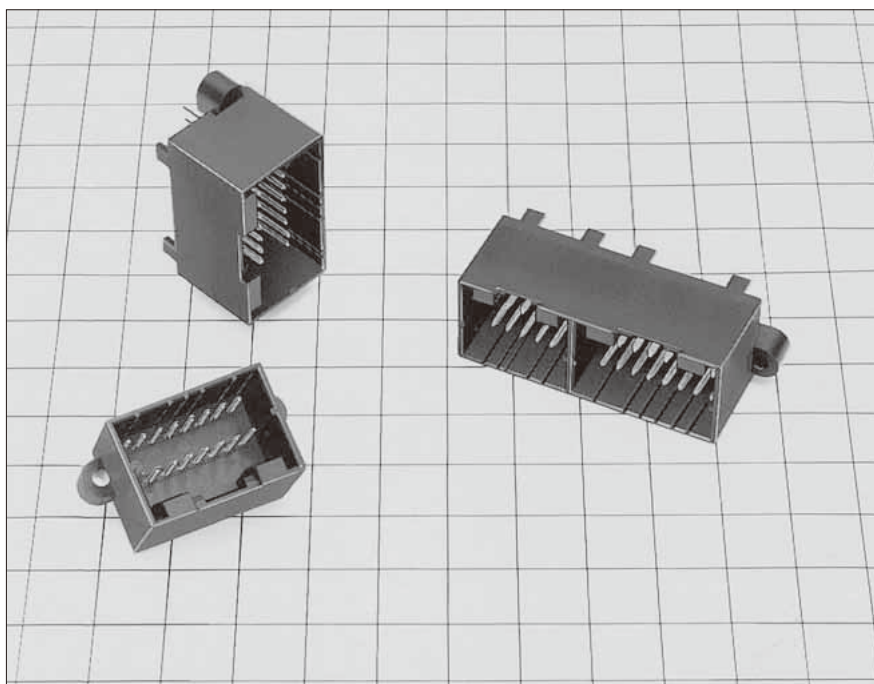


GT3シリーズ



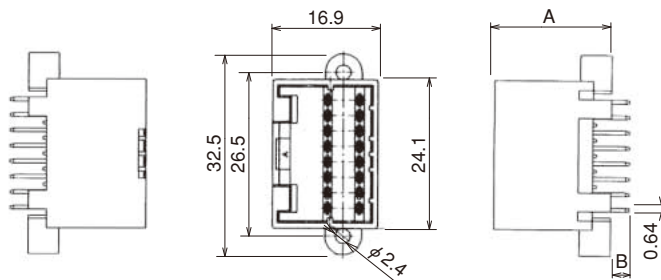
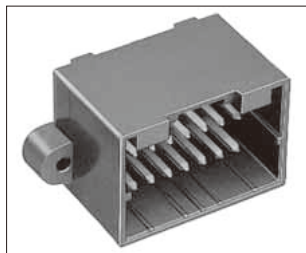
■ 特 長

- 低背タイプ (GT3) と標準タイプ (GT3B) があります。
- タブ幅は 040 相当品です。

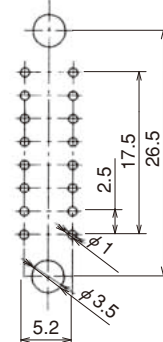
■ M コネクタ

● 基板タイプ

16極

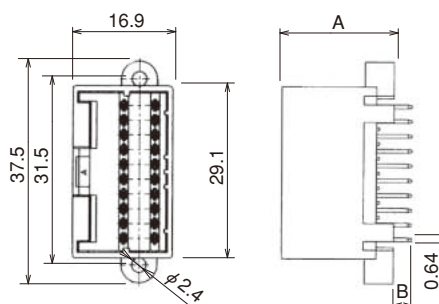
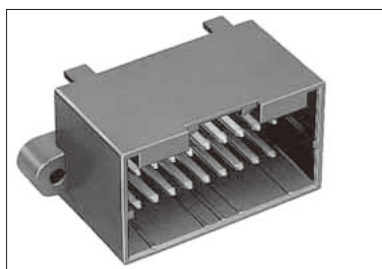


◆ 推奨基板寸法図

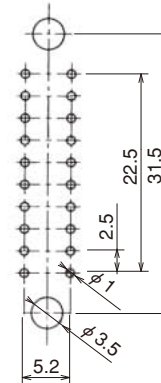


製品番号	HRS No.	材質/処理又は色	A 寸法	B 寸法	販売単位	RoHS
GT3-16DP-2.5DSA(70)	753-0001-6 70	ハウジング: PBT/ブラック 端子: 黄銅/すずめっき	17	5	1個	○
GT3B-16DP-2.5DSA(70)	753-0003-1 70		19	3		

20極



◆ 推奨基板寸法図



製品番号	HRS No.	材質/処理又は色	A 寸法	B 寸法	販売単位	RoHS
GT3-20DP-2.5DSA(70)	753-0002-9 70	ハウジング: PBT/ブラック 端子: 黄銅/すずめっき	17	5	1個	○
GT3B-20DP-2.5DSA(70)	753-0004-4 70		19	3		

GT5

GT13

GT16

PO5G

GT19

GT21

GT26

GT36

GT11

GT17

GT32

GT3

GT7

GT10

GT18W

GT25

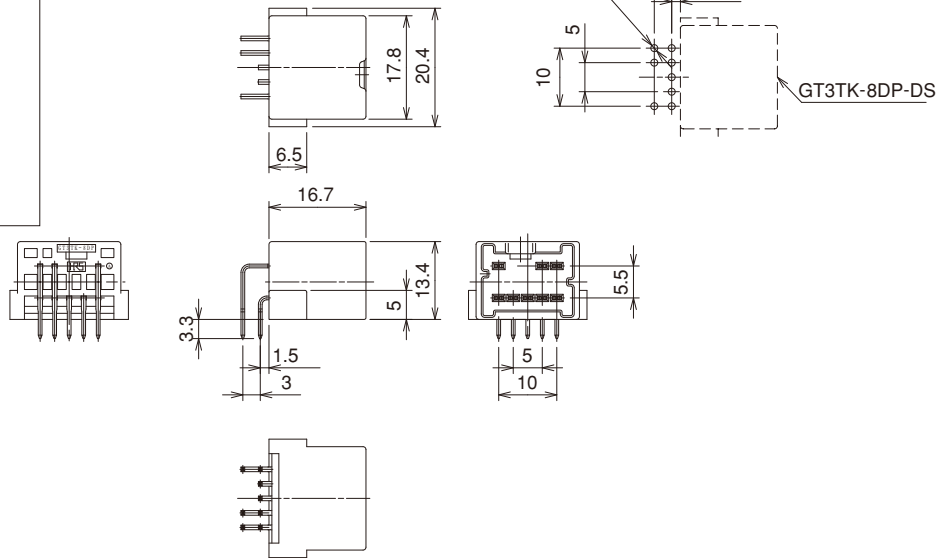
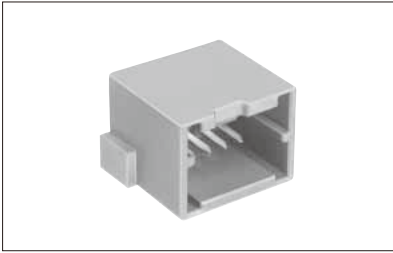
GT8E

GT9

GT15

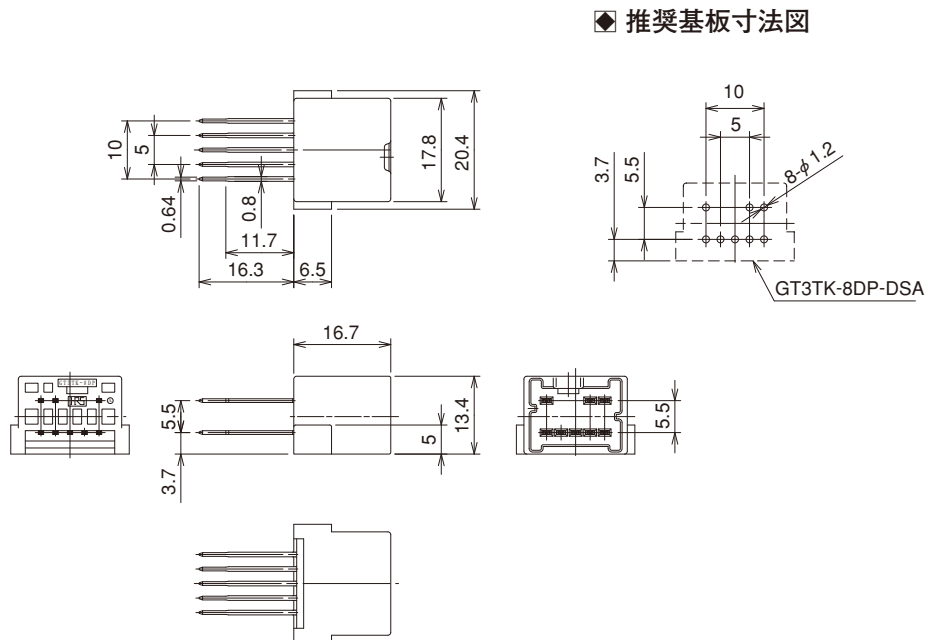
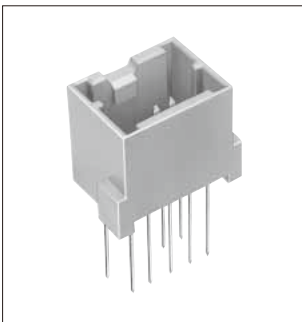
● 基板タイプ

8極ライトアングル



製品番号	HRS No.	材質/処理又は色	販売単位	RoHS
GT3TK-8DP-DS	753-0007-2	ハウジング:PBT/ブラウン 端子:黄銅/すずめっき	1個	○

8極ストレート



製品番号	HRS No.	材質/処理又は色	販売単位	RoHS
GT3TK-8DP-DSA	753-0018-9	ハウジング:PBT/ブラウン 端子:黄銅/すずめっき	1個	○

GT5

GT13

GT16

PO5G

GT19

GT21

GT26

GT36

GT11

GT17

GT32

GT3

GT7

GT10

GT18W

GT25

GT8E

GT9

GT15

GT5

GT13

GT16

PO5G

GT19

GT21

GT26

GT36

GT11

GT17

GT32

GT3

GT7

GT10

GT18W

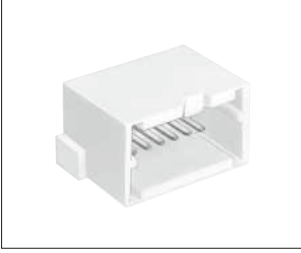
GT25

GT8E

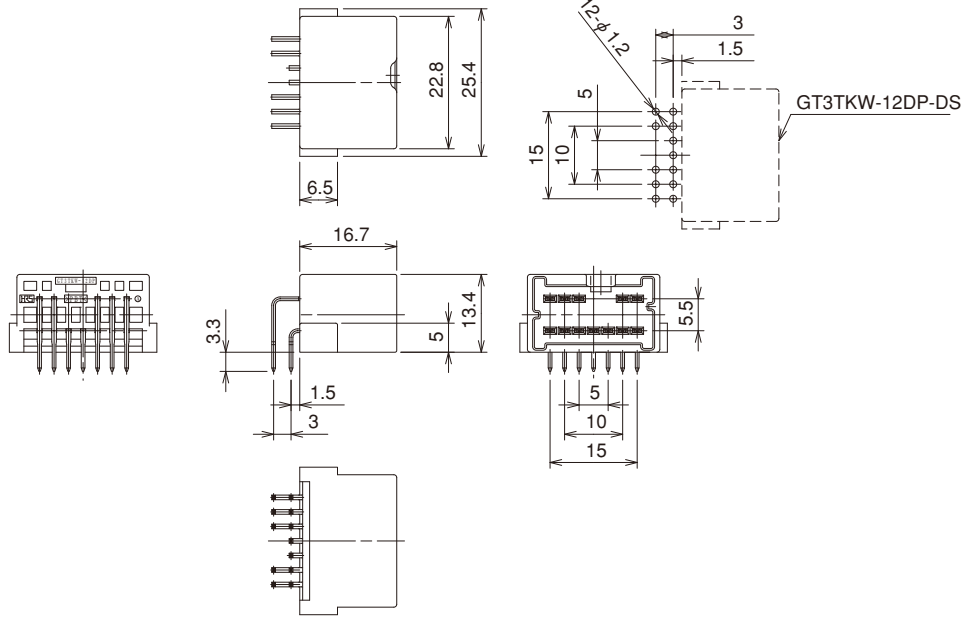
GT9

GT15

12極ライトアングル

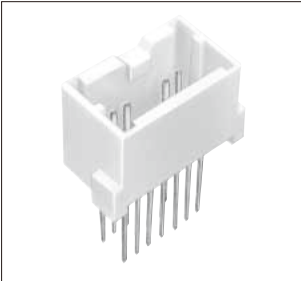


◆ 推奨基板寸法図

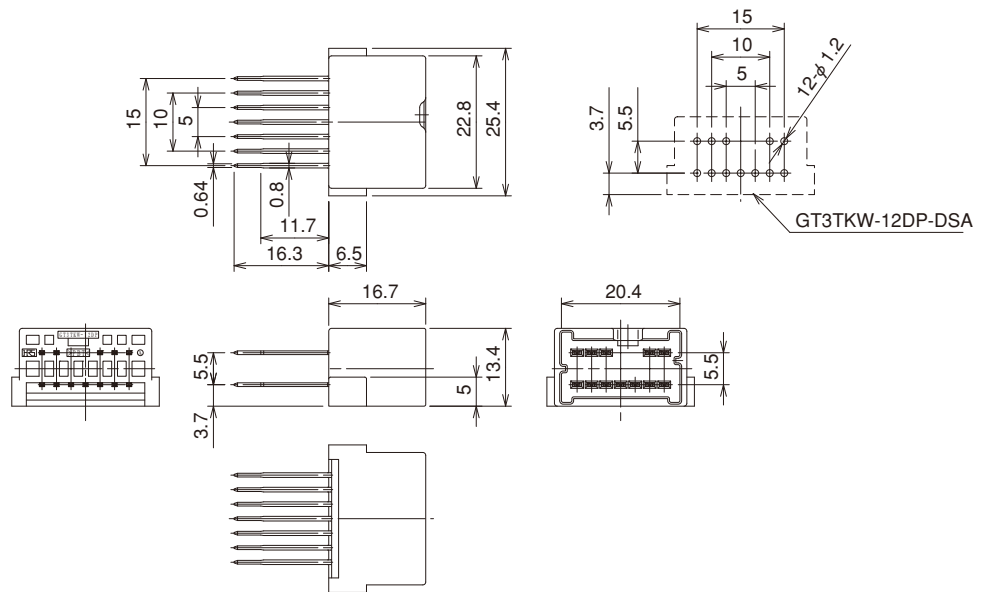


製品番号	HRS No.	材質/処理又は色	販売単位	RoHS
GT3TKW-12DP-DS	753-0010-7	ハウジング: PBT/ナチュラル 端子: 黄銅/すずめっき	1 個	○

12極ストレート



◆ 推奨基板寸法図



製品番号	HRS No.	材質/処理又は色	販売単位	RoHS
GT3TKW-12DP-DSA	753-0015-0	ハウジング: PBT/ナチュラル 端子: 黄銅/すずめっき	1 個	○

GT5

GT13

GT16

PO5G

GT19

GT21

GT26

GT36

GT11

GT17

GT32

GT3

GT7

GT10

GT18W

GT25

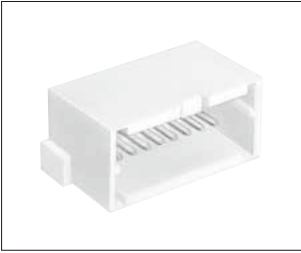
GT8E

GT9

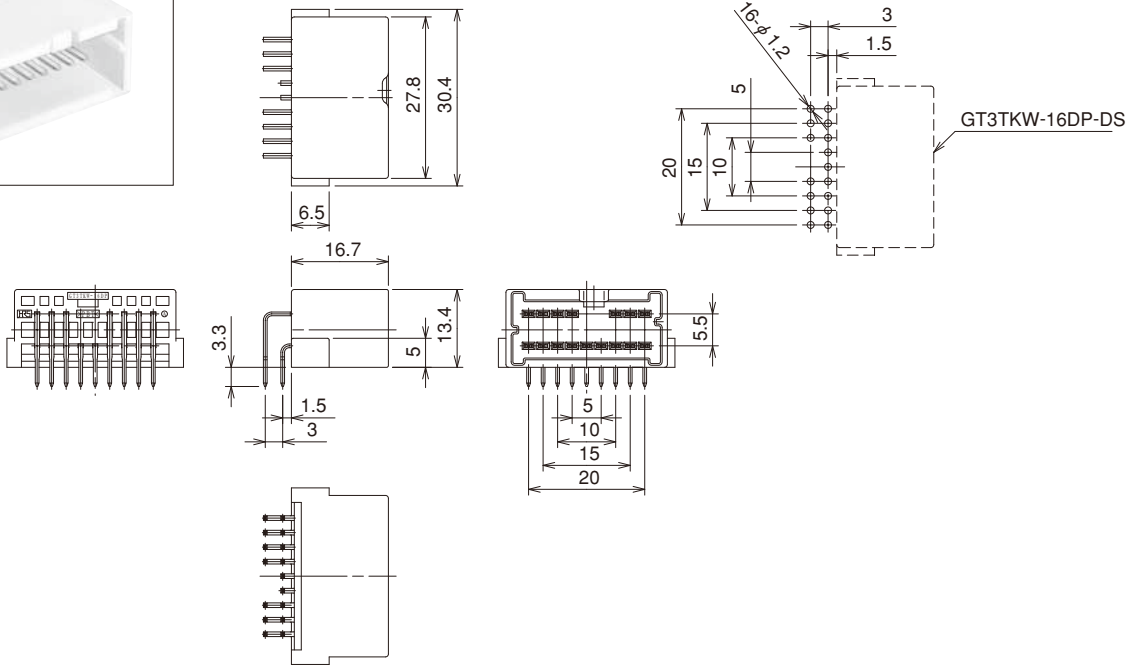
GT15

ユニットインターフェイスおよび中継用

16極ライトアングル

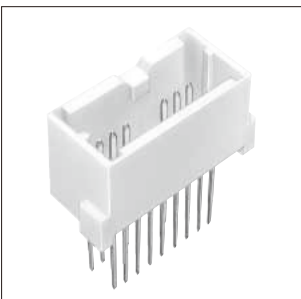


◆ 推奨基板寸法図

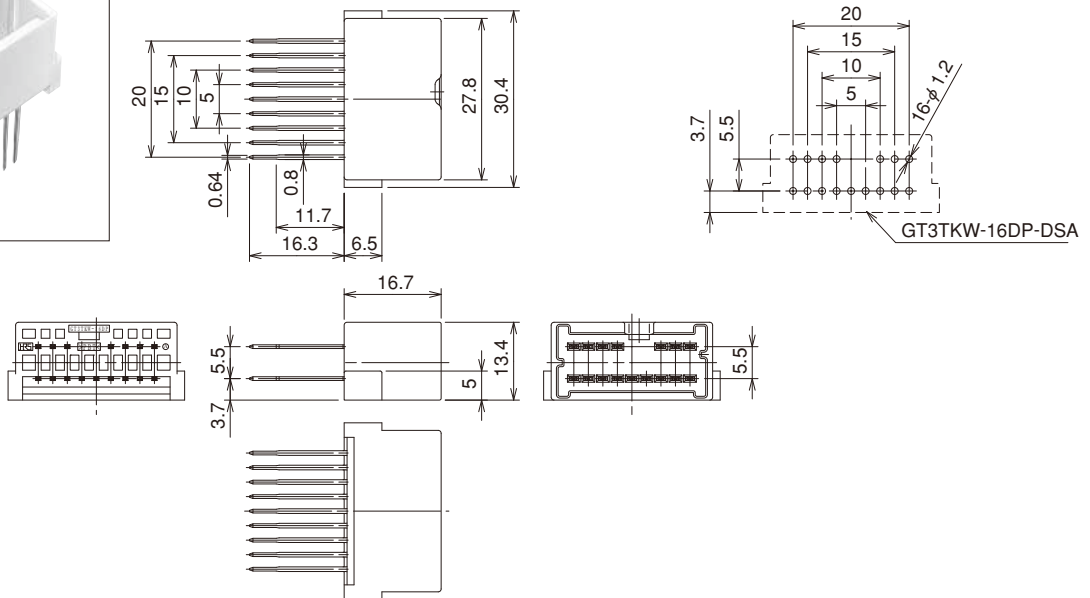


製品番号	HRS No.	材質/処理又は色	販売単位	RoHS
GT3TKW-16DP-DS	753-0011-0	ハウジング: PBT/ナチュラル 端子: 黄銅/すずめっき	1 個	○

16極ストレート

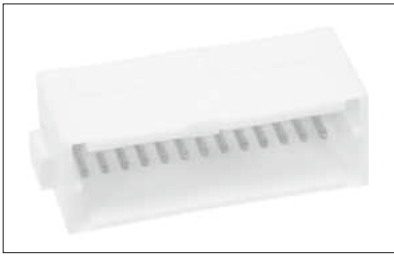


◆ 推奨基板寸法図

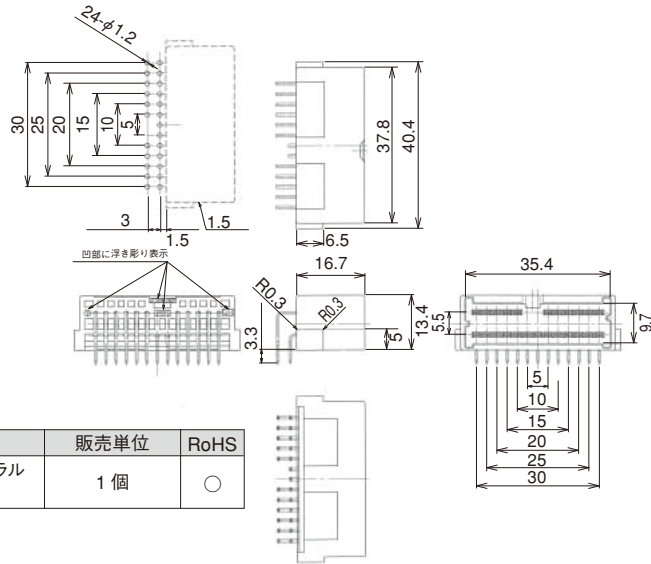


製品番号	HRS No.	材質/処理又は色	販売単位	RoHS
GT3TKW-16DP-DSA	753-0012-2	ハウジング: PBT/ナチュラル 端子: 黄銅/すずめっき	1 個	○

24極ライトアングル

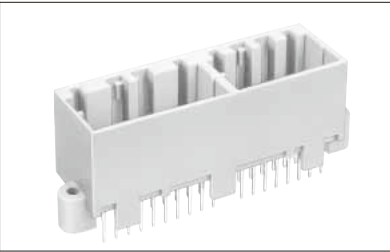


◆ 推奨基板寸法図

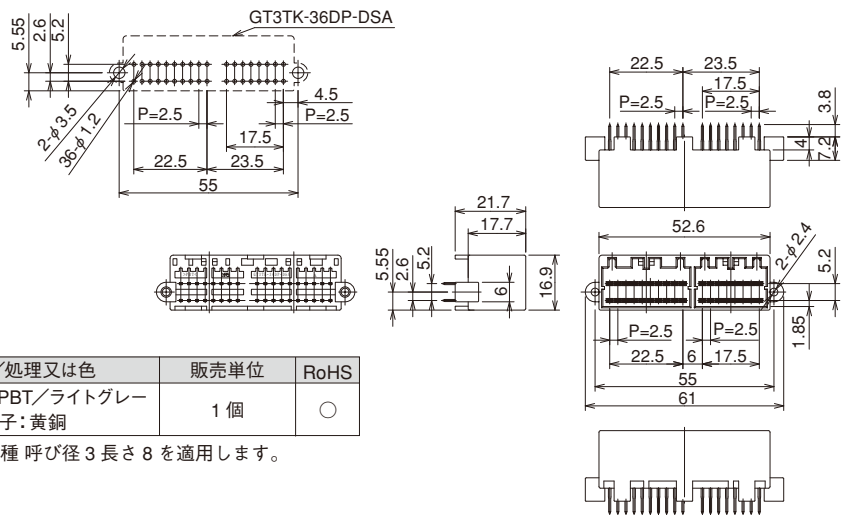


製品番号	HRS No.	材質/処理又は色	販売単位	RoHS
GT3TKW-24DP-DS	753-0019-1	ハウジング: PBT/ナチュラル 端子: 黄銅/すずめっき	1 個	○

36極ストレート



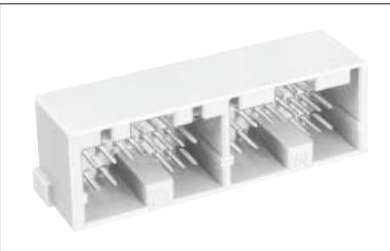
◆ 推奨基板寸法図



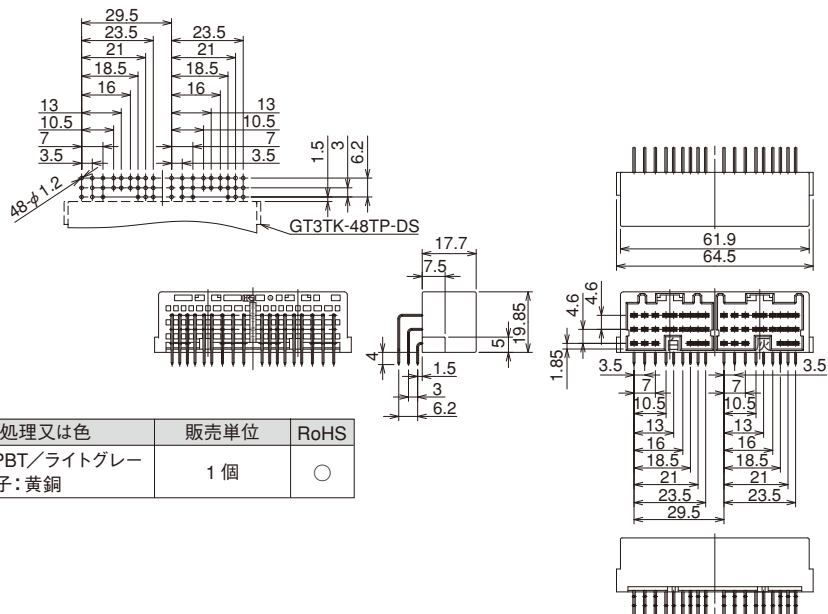
製品番号	HRS No.	材質/処理又は色	販売単位	RoHS
GT3TK-36DP-DSA	753-0017-6	ハウジング: PBT/ライトグレー 端子: 黄銅	1 個	○

(注) 取付ねじは、JIS B1122 なベタタッピングねじ 2 種 呼び径 3 長さ 8 を適用します。

48極ライトアングル



◆ 推奨基板寸法図



製品番号	HRS No.	材質/処理又は色	販売単位	RoHS
GT3TK-48TP-DS	753-0008-5	ハウジング: PBT/ライトグレー 端子: 黄銅	1 個	○