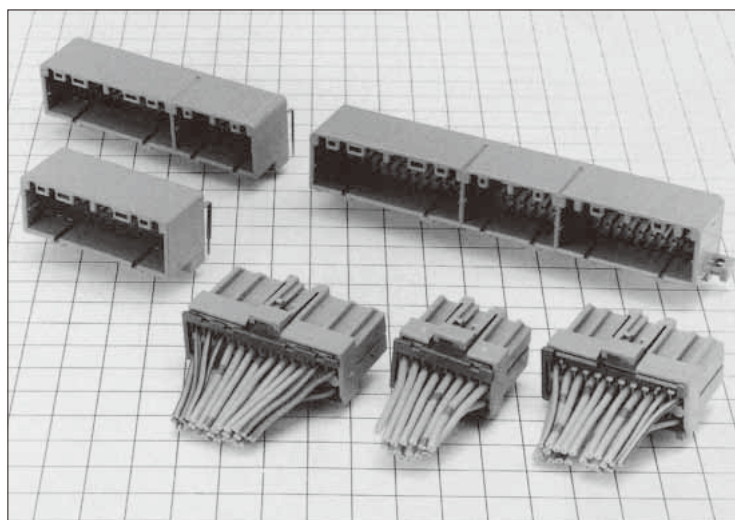


GT7シリーズ

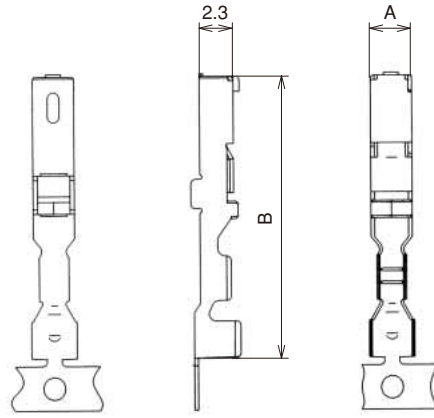


■ 特長

- タブ幅040,070相当品です。
- Fコネクタ側接点部を二重構造とすることにより、嵌合時の低挿入力化と高接圧化を両立させました。

■ F コネクタ

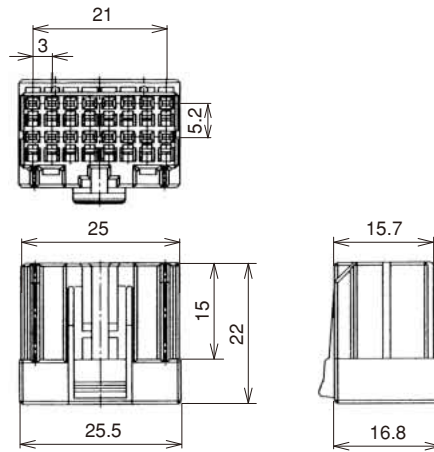
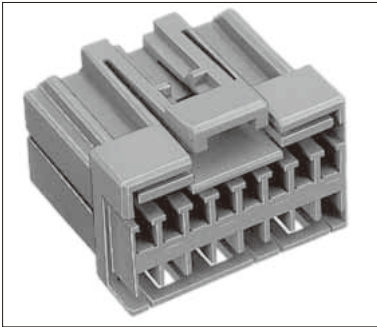
● ターミナル



製品番号	HRS No.	材質	処 理	芯線サイズ	被覆外径	A 寸法	B 寸法	販売単位	RoHS
GT7-2022SCF(70)	757-0001-1 70	銅合金	すずめっき	AWG#20~22	φ1.4~2.4	2.8	19	1リール (5,000本巻き)	○
GT7A-2022SCF(70)	757-0003-7 70				φ2.6~3.1			1リール (3,000本巻き)	
GT3-2024SCF(70)	753-0006-0 70			AWG#20~24	φ1.4~2.4	2.3	18.2	1リール (5,000本巻き)	

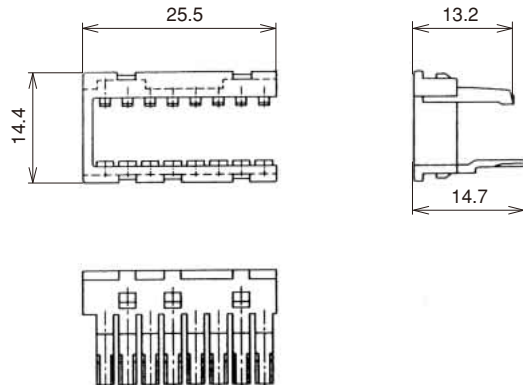
(注1) 販売はリール単位となります。(1リールの巻き数は上表をご参照ください。)
 (注2) 本製品は他社のハウジングにはご使用になれません。

● ハウジング 16極



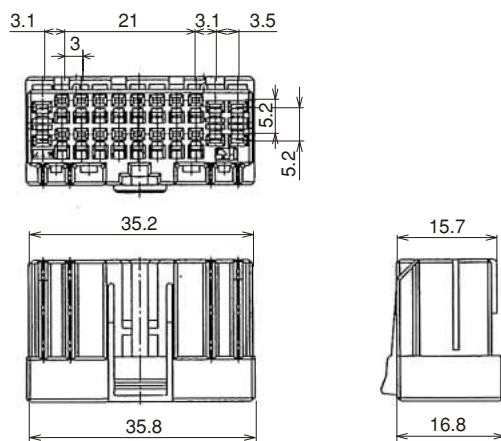
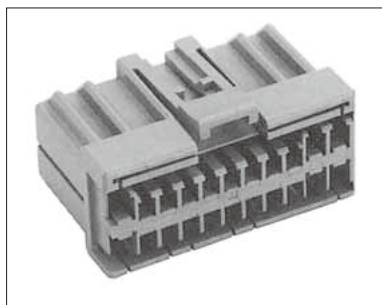
製品番号	HRS No.	色	材質/処理	販売単位	RoHS
GT7-16DS-HU	757-0008-0	ライトグレー	PBT	1個	○

● リテーナ (GT7-16DS-HU専用)



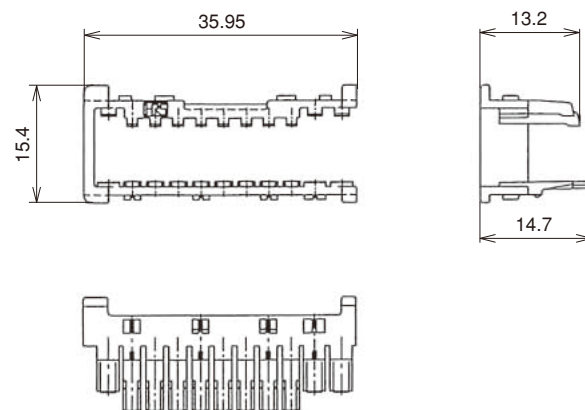
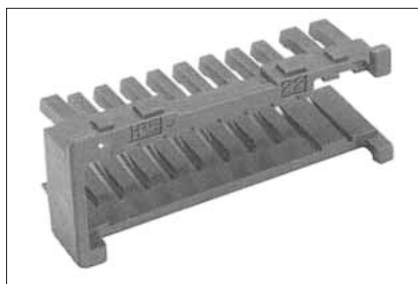
製品番号	HRS No.	色	材質	販売単位	RoHS
GT7-16R	757-0010-2	ダークグレー	PBT	1個	○

●ハウジング **22極**



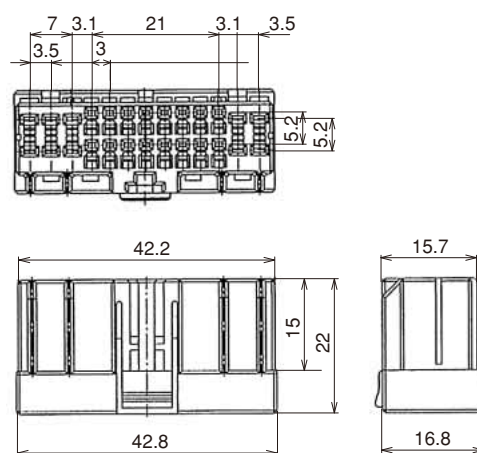
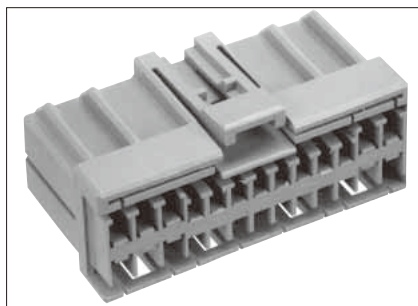
製品番号	HRS No.	色	材質	販売単位	RoHS
GT7-22DS-HU	757-0015-6	ライトグレー	PBT	1個	○

●リテーナ (GT7-22DS-HU専用)



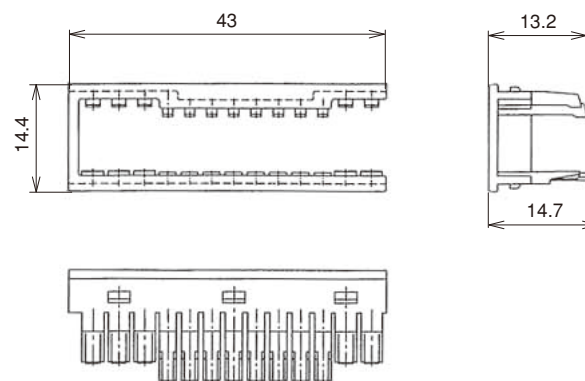
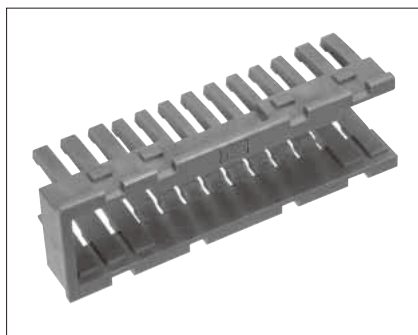
製品番号	HRS No.	色	材質	販売単位	RoHS
GT7-22R	757-0016-9	ダークグレー	PBT	1個	○

●ハウジング **26極**



製品番号	HRS No.	色	材質	販売単位	RoHS
GT7-26DS-HU	757-0009-3	ライトグレー	PBT	1個	○

●リテーナ (GT7-26DS-HU専用)



製品番号	HRS No.	色	材質	販売単位	RoHS
GT7-26R	757-0011-5	ダークグレー	PBT	1個	○

GT5

GT13

GT16

PO5G

GT19

GT21

GT26

GT36

GT11

GT17

GT32

GT3

GT7

GT10

GT18W

GT25

GT8E

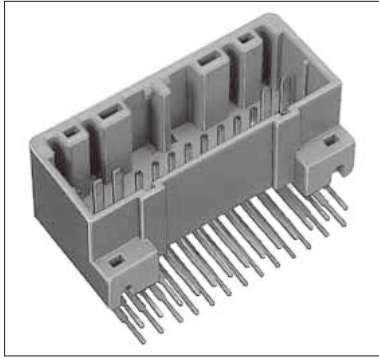
GT9

GT15

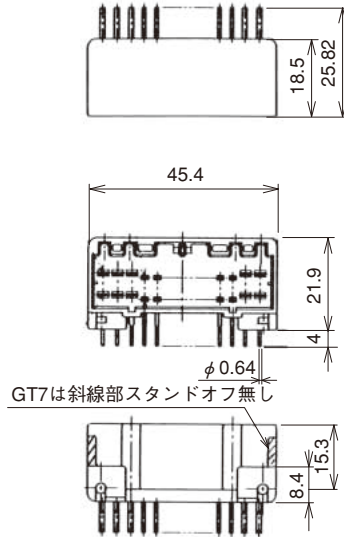
ユニットインターフェイスおよび中継用

■ M コネクタ

● 基板タイプ 26極

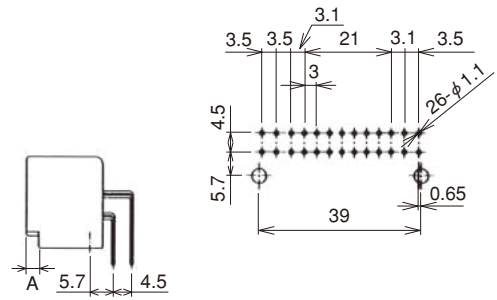


F コネクタ 26 極と嵌合します。



◆ 推奨基板寸法図

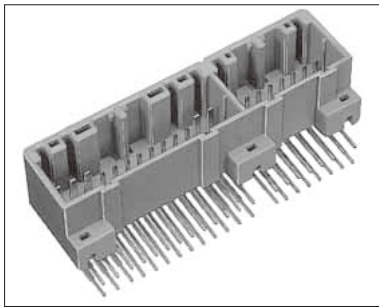
(無公差寸法の公差は±0.05とします。)



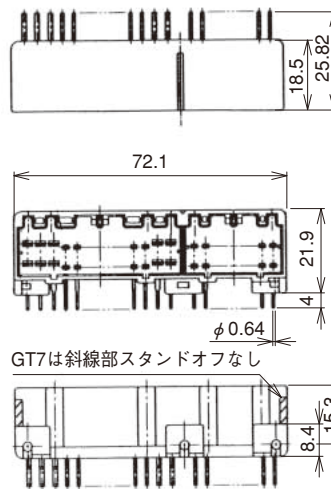
製品番号	HRS No.	材質/処理又は色	A寸法	販売単位	RoHS
GT7A-26DP-DS(70)	757-0014-3 70	ハウジング:PBT/ライトグレー	3	1個	○
GT7-26DP-DS(70)	757-0006-5 70	端子:黄銅/すずめっき	斜線部スタンドオフ無し		

● 基板タイプ/ハイブリッドタイプ

42極

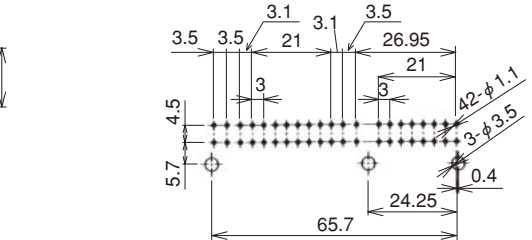


F コネクタ 26 極+16 極と嵌合します。



◆ 推奨基板寸法図

(無公差寸法の公差は±0.05とします。)



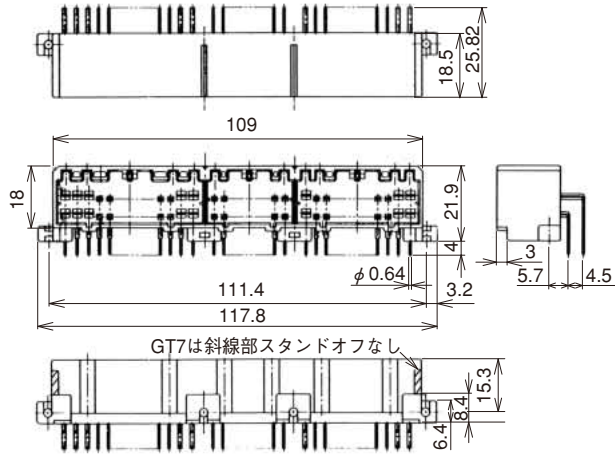
製品番号	HRS No.	材質/処理又は色	A寸法	販売単位	RoHS
GT7A-42DP-DS(70)	757-0013-0 70	ハウジング:PBT/ライトグレー	3	1個	○
GT7-42DP-DS(70)	757-0007-8 70	端子:黄銅/すずめっき	斜線部スタンドオフ無し		

● 基板タイプ / ハイブリッドタイプ

64極

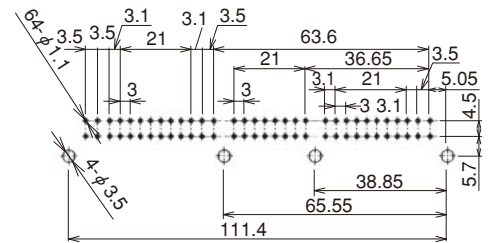


Fコネクタ26極+16極+22極と
嵌合します。



◆ 推奨基板寸法図

(無公差寸法の公差は±0.05とします。)



製品番号	HRS No.	A寸法	販売単位	RoHS
GT7A-64DP-DS(70)	757-0012-8 70	3	1個	○
GT7-64DP-DS(70)	757-0005-2 70	斜線部スタンドオフ無し		

◆ 結線工具

結線工具はそれぞれ取扱い説明書を用意しておりますので、弊社営業担当までお申し付けください。

自動圧着機



写真は一例です。
変更がある場合も
あります。

製品番号 CM-105C
(注) アプリケータの製品番号は下表をご覧ください。

仕 様

項 目	能 力	備 考
能 力	1.5ton	
ストローク長さ	30mm	
ストローク数	200spm(50 Hz)	240spm(60 Hz)
重 量	75 kg	
モ ー タ ー	0.2kw	AC100V
圧着スピード	2,000 ~ 4,000 本 /H	

● アプリケータ (自動圧着機取付用)

端子製品番号	端子 HRS No.	アプリケータ製品番号	アプリケータ HRS No.
GT7-2022SCF(70)	757-0001-1 70	AP 105-GT7-2022	901-5004-9
GT7A-2022SCF(70)	757-0003-7 70	AP 105-GT7A-2022	901-5039-3

※ターミナルのクリンプハイトは、ケーブルの種類毎にクリンプハイトを設定しています。弊社営業担当までお申し付けください。
なお、新規のケーブルにつきましては新たにクリンプハイトの設定を行いますので多少日数がかかりますがご了承ください。