

HD形はんだタイプコネクタ(プレス端子タイプ)

HD シリーズ



■概説

HD形コネクタ(プレス端子タイプ)は、はんだ結線方式のコネクタです。より線、単線等の各種線材のはんだ結線が容易で、極数は、9、15、25、37、50極が揃っております。

■特長

- ・ 金属シェルを使用し、小型化、堅牢化に貢献致します。
- ・ 結線部はソルダーカップ構造となっており最大AWG20まで対応可能。
- ・ プラグケースが使用でき、ライトアングルタイプ、ストレートタイプ、はんだタイプ、圧着タイプ、リボン圧接タイプと組合せが可能です。

■製品規格

| 項目 | 規格値 |
|--------|-------------------|
| 使用温度範囲 | -40 ~ +85°C |
| 定格電流 | 3A |
| 定格電圧 | AC400V |
| 絶縁抵抗 | DC500Vにて5000MΩ以上 |
| 接触抵抗 | DC100mAにて7mΩ以下 |
| 耐電圧 | AC1250Vr.m.sにて1分間 |

■材質・処理

| 部品名 | 材質 | 色・処理 |
|-----|---------|---------|
| シェル | 軟鋼 | ニッケルめっき |
| 絶縁物 | PBT樹脂 ※ | 黒色 |
| 端子 | 雄 | 銅合金 |
| | 雌 | りん青銅 |

※UL94V-0

■製品番号の構成

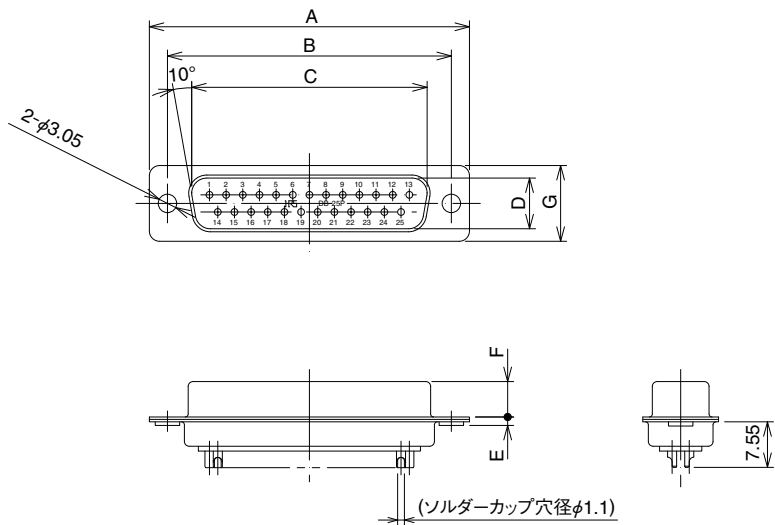
製品番号から製品の仕様をご判断頂く際にご利用ください。

HD B B - 25 P F (05)

① ② ③ ④ ⑤ ⑥ ⑦

| | | |
|---------------------------|--------------------------------|--|
| ① 形式名称の記号 HD:Dサブはんだタイプ | ④ 極数:9、15、25、37、50 | ⑥ F:シェルデンプル加工 |
| ② シェルサイズ:E、A、B、C、D | ⑤ 端子開口部形状の記号 P:雄端子 S:雌端子 | ⑦ 仕様内容 (05):シェル :ニッケルめっき 端子結線部:ニッケルめっき+金フラッシュめっき |
| ③ コネクタユニットの形式別シリアル記号 | | |

雄コネクタ

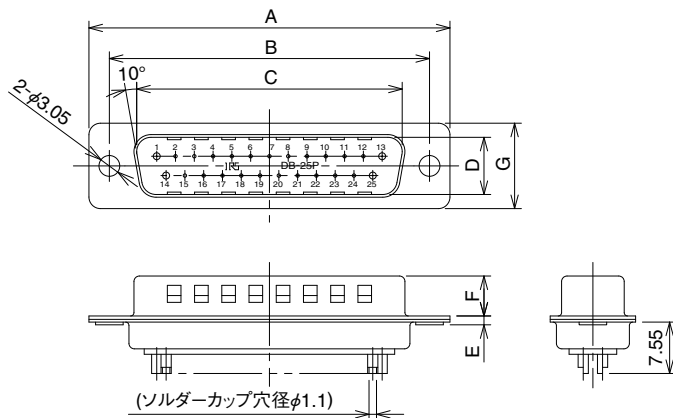


注1) はんだ付け作業は40W以下のはんだゴテを使用し、作業時間は4秒以下で行ってください。

注2) 図は25極 (HDBB-25P(05))を使用。

単位 : mm

| 製品番号 | HRS No. | 極数 | A | B | C | D | E | F | G | RoHS |
|--------------|---------------|----|-------|-------|-------|-------|-----|-------|-------|------|
| HDEB-9P(05) | 211-0232-6 05 | 9 | 30.81 | 24.99 | 16.9 | 8.34 | 1.2 | 5.99 | 12.55 | ○ |
| HDAB-15P(05) | 211-0234-1 05 | 15 | 39.14 | 33.32 | 25.24 | | 8.4 | 1.3 | | |
| HDBB-25P(05) | 211-0215-7 05 | 25 | 53.04 | 47.04 | 39.01 | 1.4 | | | | |
| HDCB-37P(05) | 211-0236-7 05 | 37 | 69.32 | 63.5 | 55.47 | 11.13 | 1.5 | 15.37 | | |
| HDDB-50P(05) | 211-0393-5 05 | 50 | 66.93 | 61.11 | 52.85 | | | | | |

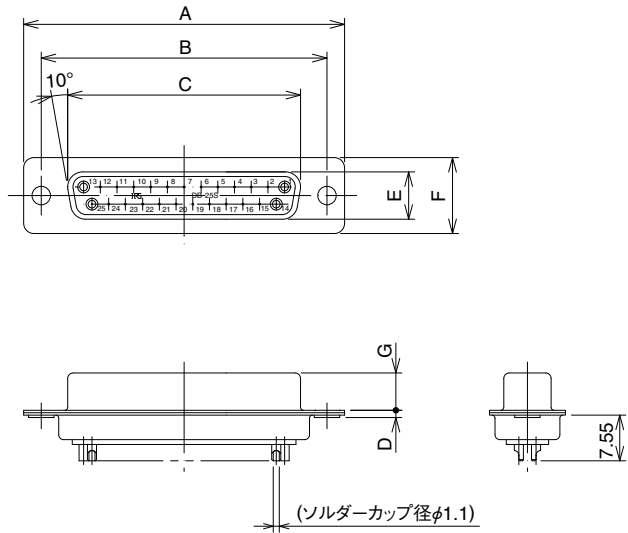


注1) はんだ付け作業は40W以下のはんだゴテを使用し、作業時間は4秒以下で行ってください。

注2) 図は25極 (HDBB-25PF(05))を使用。

単位 : mm

| 製品番号 | HRS No. | 極数 | A | B | C | D | E | F | G | RoHS |
|---------------|---------------|----|-------|-------|-------|-------|-----|-------|-------|------|
| HDEB-9PF(05) | 211-0566-1 05 | 9 | 30.81 | 24.99 | 16.9 | 8.34 | 1.2 | 5.99 | 12.55 | ○ |
| HDAB-15PF(05) | 211-0563-3 05 | 15 | 39.14 | 33.32 | 25.24 | | 8.4 | 1.3 | | |
| HDBB-25PF(05) | 211-0564-6 05 | 25 | 53.04 | 47.04 | 39.01 | 1.4 | | | | |
| HDCB-37PF(05) | 211-0567-4 05 | 37 | 69.32 | 63.5 | 55.47 | 11.13 | 1.5 | 15.37 | | |



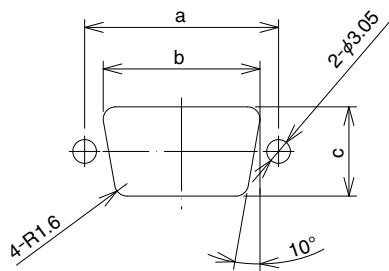
注1) はんだ付け作業は40W以下のはんだゴテを使用し、作業時間は4秒以下で行ってください。

注2) 図は25極 (HDBB-25S(05))を使用。

単位：mm

| 製品番号 | HRS No. | 極数 | A | B | C | D | E | F | G | RoHS |
|--------------|---------------|----|-------|-------|-------|-----|------|-------|------|------|
| HDEB-9S(05) | 211-0233-9 05 | 9 | 30.81 | 24.99 | 16.4 | 1.2 | 7.82 | 12.55 | 6.17 | ○ |
| HDAB-15S(05) | 211-0235-4 05 | 15 | 39.14 | 33.32 | 24.59 | | | | | |
| HDBB-25S(05) | 211-0216-0 05 | 25 | 53.04 | 47.04 | 38.3 | | | | | |
| HDCB-37S(05) | 211-0237-0 05 | 37 | 69.32 | 63.5 | 54.76 | | | | | |
| HDDB-50S(05) | 211-0394-8 05 | 50 | 66.93 | 61.11 | 52.35 | | | | | |

◆取付穴寸法図



単位：mm

| シェルサイズ | a | b | c |
|--------|-------|------|------|
| E | 24.99 | 20.2 | 11.5 |
| A | 33.32 | 28.6 | |
| B | 47.04 | 42.3 | |
| C | 63.5 | 58.7 | |
| D | 61.11 | 56 | 14.3 |

MEMO :

Dotted lines for memo content.



英知をつなげる
エレクトロニクス会社

ヒロセ電機株式会社

営業本部 神奈川県横浜市都筑区中川中央2丁目6番3号
電話 045 - 620 - 3491 (代表)