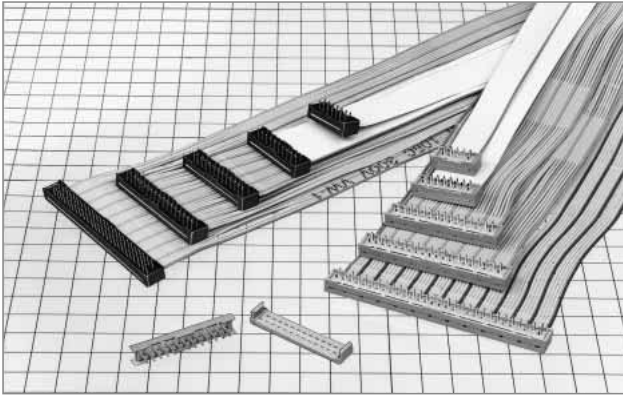


# 2.54mm基板直付コネクタ

## HIF2Eシリーズ



### ■特長

1. 基板直付タイプ  
1.27mmピッチフラットケーブルを使用し基板に直付するコネクタです。
2. 極数バリエーション  
極数は、10、14、16、20、26、30、34、40、50、60極があります。
3. 適合電線  
適合電線は〈UL2651〉AWG#28フラットケーブル（7本/0.127mm、外径0.8~1.0mm）です。

### ■製品規格

定 格	定格電流 1A 定格電圧 AC200V	使用温度範囲 -55~+85℃(注1) 使用湿度範囲 40~80%	保存温度範囲 -10~+60℃(注2) 保存湿度範囲 40~70%(注2)
-----	------------------------	--------------------------------------	--

項 目	規 格	条 件
1.絶縁抵抗	1000MΩ以上	DC500Vで測定
2.耐電圧	せん絡・絶縁破壊がないこと。	AC650Vrmsで1分間通電
3.接触抵抗	15mΩ以下	0.1Aで測定
4.耐振性	1μs以上の電氣的瞬断がないこと。	10~55Hz、片振幅0.75mm、3方向 2時間
5.耐湿性	絶縁抵抗1000MΩ以上	温度40±2℃、湿度90~95%、96時間放置
6.温度サイクル	割れ、ひび及び各部に異常を生じないこと。	(-65℃:30分→15~35℃:MAX5分→ 125℃:30分→15~35℃:MAX5分)5サイクル
7.はんだ耐熱性	性能に影響する樹脂部の溶融がないこと。	はんだ槽:260℃ 10秒
		手はんだ:はんだごて温度:360℃ 5秒

(注1) 通電時の温度上昇を含みます。

(注2) ここでの保存とは基板搭載前の未使用品に対する長期保管状態を表わします。  
基板搭載後の無通電状態、および輸送時などの一時保管状態は、使用温湿度範囲が適用されます。

### ■材質・処理

部 品	材 質	処 理	備 考
絶縁物	PBT樹脂	黒 色 グ レー HIF2E-※D-2.54RB HIF2E-※D-2.54RA	UL94V-0
端 子	銅 合 金	ニッケルめっき十金めっき	—

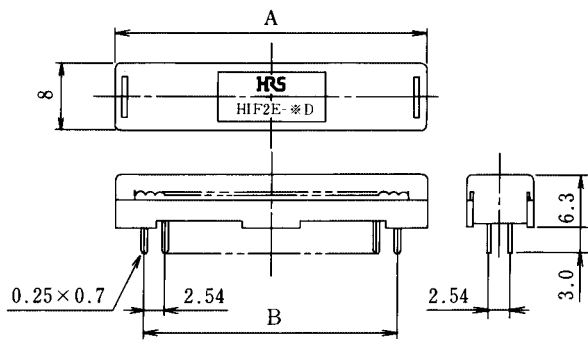
### ■製品番号の構成

製品番号から製品の仕様をご判断頂く際にご利用ください。

**HIF2E - ※ D - 2.54 RB**  
①                      ②   ③                      ④                      ⑤

① シリーズ名 : HIF2E	⑤ 回路方式及び端子めっき処理 RB : 汎用型回路金めっき RA : ヒロセオリジナル回路金めっき
② 極 数 : 10, 14, 16, 20, 26, 30, 34, 40, 50, 60	
③ コンタクト配列 : D…Double	
④ コンタクトピッチ : 2.54mm	

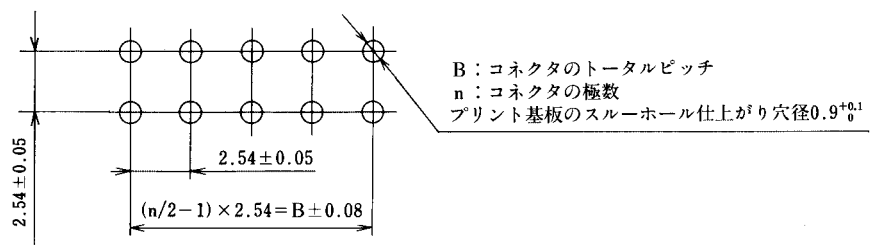
■ 組合せ図



単位：mm

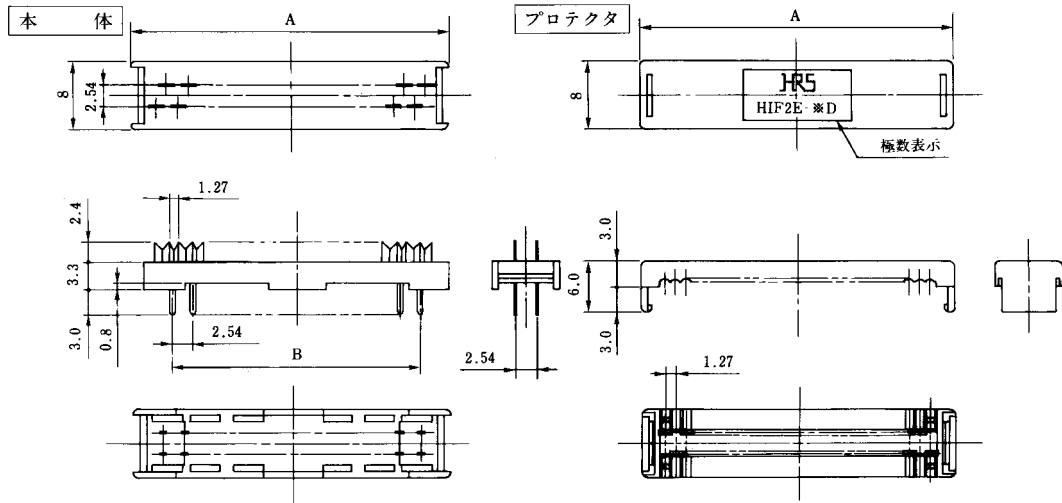
	10極	14極	16極	20極	26極	30極	34極	40極	50極	60極
A	17.17	22.25	24.79	29.87	37.49	42.57	47.65	55.27	67.97	80.67
B	10.16	15.24	17.78	22.86	30.48	35.56	40.64	48.26	60.96	73.66

◆ 基板取付穴寸法図（実装面側）



Jun. 1. 2022 Copyright 2022 HIROSE ELECTRIC CO., LTD. All Rights Reserved.

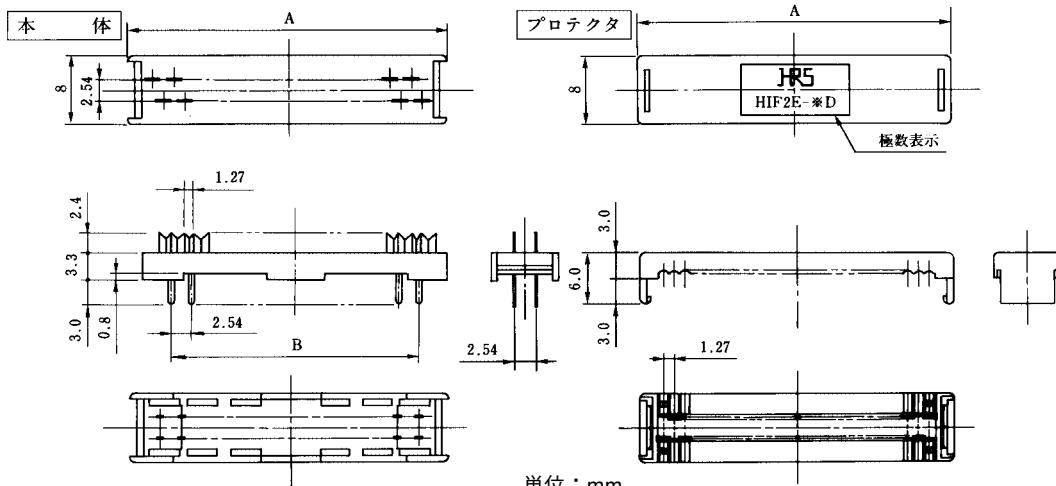
### ■汎用型回路タイプ (モールド色クロ)



単位：mm

製品番号	HRS No.	極数	A	B	RoHS
HIF2E-10D-2.54RB(20)	561-0601-1 20	10	17.17	10.16	○
HIF2E-14D-2.54RB(20)	561-0602-4 20	14	22.25	15.24	
HIF2E-16D-2.54RB(20)	561-0603-7 20	16	24.79	17.78	
HIF2E-20D-2.54RB(20)	561-0604-0 20	20	29.87	22.86	
HIF2E-26D-2.54RB(20)	561-0605-2 20	26	37.49	30.48	
HIF2E-30D-2.54RB(20)	561-0606-5 20	30	42.57	35.56	
HIF2E-34D-2.54RB(20)	561-0607-8 20	34	47.65	40.64	
HIF2E-40D-2.54RB(20)	561-0608-0 20	40	55.27	48.26	
HIF2E-50D-2.54RB(20)	561-0609-3 20	50	67.97	60.96	
HIF2E-60D-2.54RB(20)	561-0610-2 20	60	80.67	73.66	

### ■ヒロセオリジナル回路タイプ (モールド色グレー)



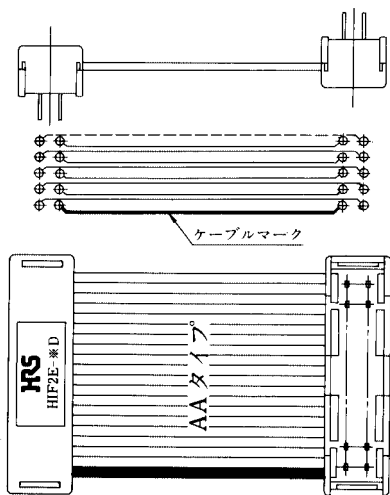
単位：mm

製品番号	HRS No.	極数	A	B	RoHS
HIF2E-10D-2.54RA(20)	561-0501-7 20	10	17.17	10.16	○
HIF2E-14D-2.54RA(20)	561-0502-0 20	14	22.25	15.24	
HIF2E-16D-2.54RA(20)	561-0503-2 20	16	24.79	17.78	
HIF2E-20D-2.54RA(20)	561-0504-5 20	20	29.87	22.86	
HIF2E-26D-2.54RA(20)	561-0505-8 20	26	37.49	30.48	
HIF2E-30D-2.54RA(20)	561-0506-0 20	30	42.57	35.56	
HIF2E-34D-2.54RA(20)	561-0507-3 20	34	47.65	40.64	
HIF2E-40D-2.54RA(20)	561-0508-6 20	40	55.27	48.26	
HIF2E-50D-2.54RA(20)	561-0509-9 20	50	67.97	60.96	
HIF2E-60D-2.54RA(20)	561-0510-8 20	60	80.67	73.66	

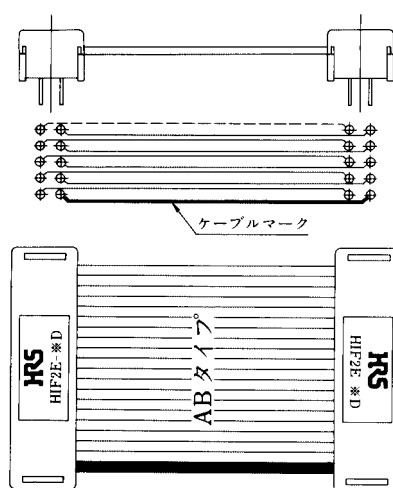
◆ 接続回路図

HIF2E-※D-2.54RB

● AAタイプ

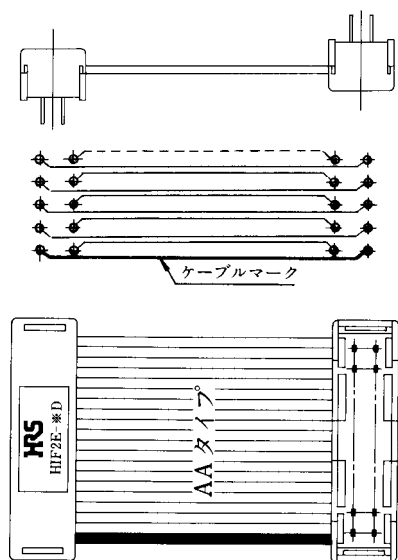


● ABタイプ

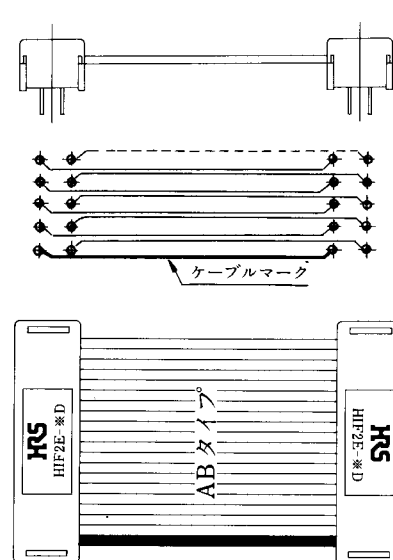


HIF2E-※D-2.54RA

● AAタイプ



● ABタイプ



注) 上図結線図のマーク及び文字の表示方向は任意です。