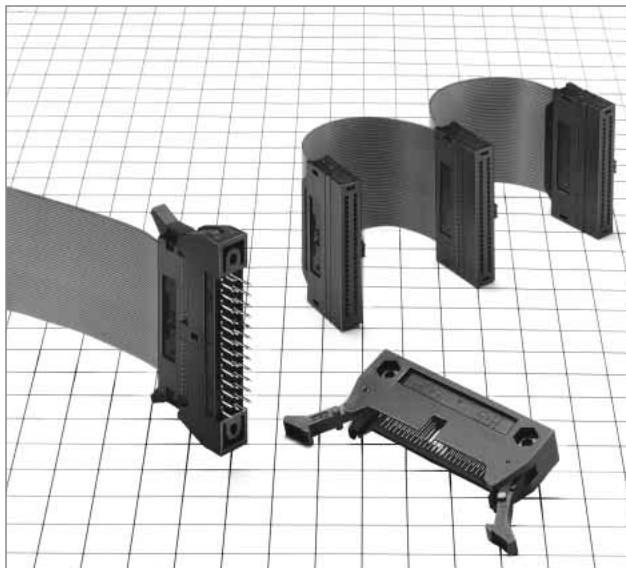


0.635mmピッチケーブル圧接コネクタ

HIF6Hシリーズ



■特長

- 0.635mmピッチケーブルを一括圧接**
0.635mmピッチケーブルを一括圧接することができます。
HIF6では2枚であったケーブルが1枚となりました。
- 適合電線**
適合電線はAWG#30単線です。
- バスライン接続が可能**
1番ピン対応接続が可能となり、またカバーを変えることによりバスライン接続が可能です。
- 互換性**
HIF6A(B)シリーズのヘッダーとの嵌合が可能です。但し、ロック付きヘッダーはHIF6Hシリーズのみとなります。

注. HIF6Hシリーズのご注文はケーブル付きにて承りますのでご注意ください。

■製品規格

定 格	定格電流 0.5A 定格電圧 AC125V	使用温度範囲 -55～+85℃(注1) 使用湿度範囲 40～80%	保存温度範囲 -10～+60℃(注2) 保存湿度範囲 40～70% (注2)
-----	--------------------------	--------------------------------------	---

項 目	規 格	条 件
1.絶縁抵抗	1000MΩ以上	DC250Vで測定
2.耐電圧	せん絡・絶縁破壊がないこと。	AC300Vrmsで1分間通電
3.接触抵抗	30mΩ以下	0.1Aで測定
4.耐振性	1μs以上の電氣的瞬断がないこと。	10～55Hz、片振幅0.75mm、3方向 2時間
5.耐湿性	絶縁抵抗1000MΩ以上	温度40±2℃、湿度90～95%、96時間放置
6.温度サイクル	割れ、ひび及び各部に異常を生じないこと。	(-65℃：30分→15～35℃：MAX5分→ 125℃：30分→15～35℃：MAX5分)5サイクル
7.挿抜寿命	接触抵抗30mΩ以下	500回
8.はんだ耐熱性	性能に影響する樹脂部の溶融がないこと。	はんだ槽：260℃ 10秒
		手はんだ：はんだごて温度：360℃ 5秒

(注1) 通電時の温度上昇を含みます。

(注2) ここでの保存とは基板搭載前の未使用品に対する長期保管状態を表わします。

基板搭載後の無通電状態、および輸送時などの一時保管状態は、使用温湿度範囲が適用されます。

■材質・処理

部 品	材 質	処 理	備 考
絶 縁 物	PBT樹脂	黒 色	UL94V-0
ソケット端子	銅合金	部分金めっき	—
ピンヘッダー端子	黄 銅		

■製品番号の構成

製品番号から製品の仕様をご判断頂く際にご利用ください。

●ピンヘッダー

HIF6H - ※ P A - 1.27 DSA
① ② ③ ④ ⑤ ⑥

①	シリーズ名 : HIF6H
②	極数 : 34, 40, 50, 60, 80, 100
③	P : ピンヘッダー
④	A : 部分金めっき
⑤	コンタクトピッチ : 1.27mm
⑥	端子形状 : DS : ライトアングルタイプ DSA : ストレートタイプ

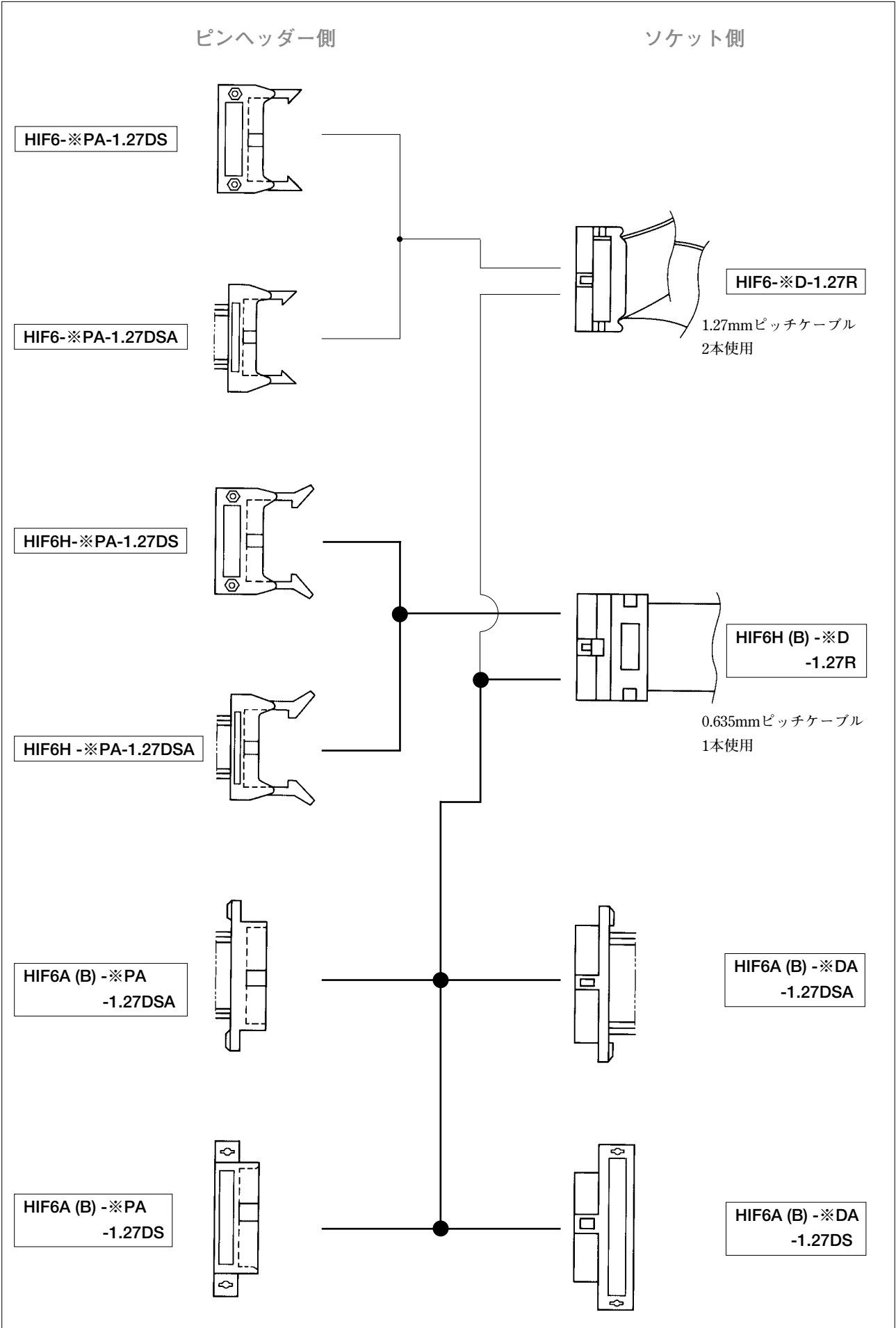
●ソケット

HIF6H - ※ D - 1.27 R
① ② ③ ④ ⑤

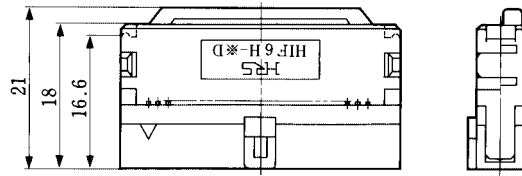
①	シリーズ名 HIF6H : 標準タイプ HIF6HB : バス接続タイプ
②	極数 : 34, 40, 50, 60, 80, 100
③	D : ソケット
④	コンタクトピッチ : 1.27mm
⑤	R : 圧接タイプ

※ HIF6Hシリーズコネクタのご注文はケーブル付にて承ります。
接続回路とケーブル長をご指定ください。

◆機能図

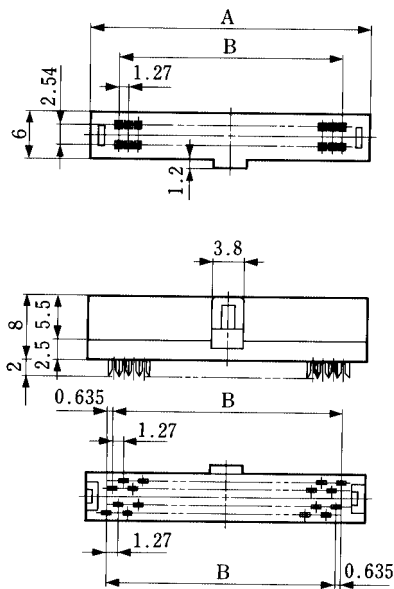


■ソケット

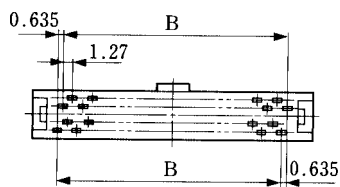


組合せ図

本体

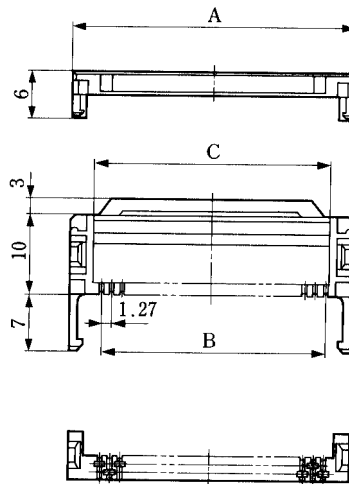


(40.60.80.100極)



(34.50極)

カバー B

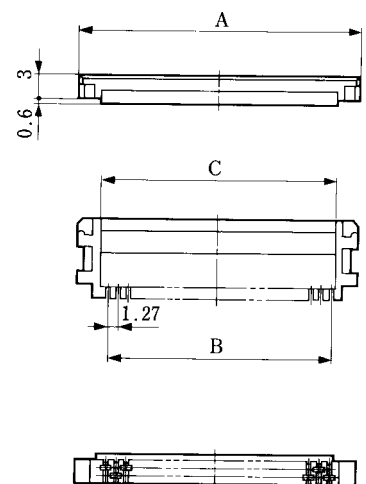


(40.60.80.100極)



(34.50極)

カバー A



(40.60.80.100極)



(34.50極)

単位：mm

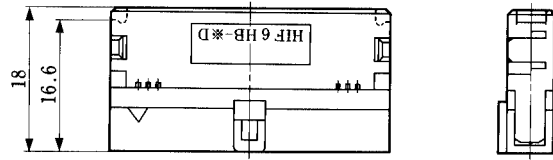
製品番号	極数	A	B	C	RoHS
HIF6H- 34D-1.27R (20)	34	27.44	20.32	21.84	○
HIF6H- 40D-1.27R (20)	40	31.25	24.13	25.65	
HIF6H- 50D-1.27R (20)	50	37.60	30.48	32.00	
HIF6H- 60D-1.27R (20)	60	43.95	36.83	38.35	
HIF6H- 80D-1.27R (20)	80	56.65	49.53	51.05	
HIF6H-100D-1.27R (20)	100	69.35	62.23	63.75	

注) HIF6Hシリーズソケットコネクタのご注文はケーブル付きにて承ります。

B94・B95頁の接続回路とケーブルの長さをご指定ください。

〈ソケット単体で購入いただいても弊社以外では結線できませんので、ご注意ください。〉

■バスライン接続用ソケット

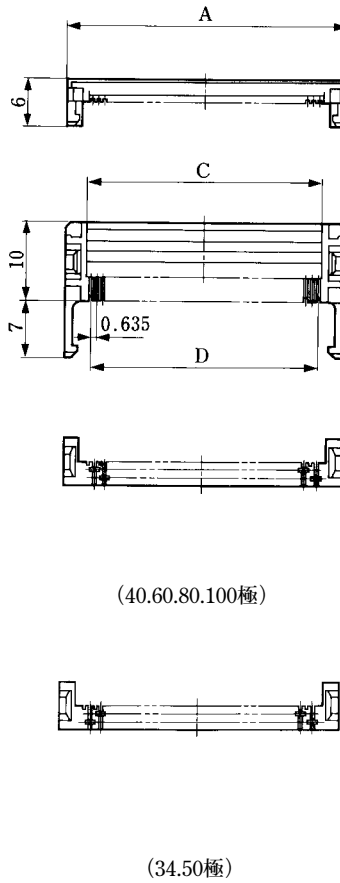
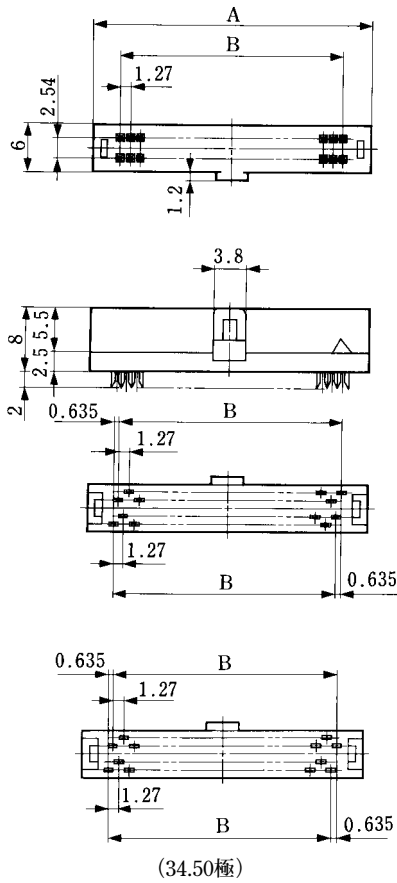


組合せ図

本 体

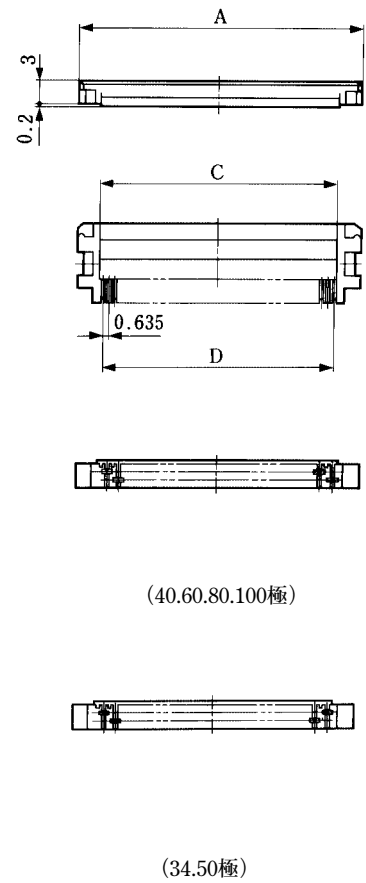
カバ ー B

カバ ー A



(40.60.80.100極)

(34.50極)



(40.60.80.100極)

(34.50極)

単位：mm

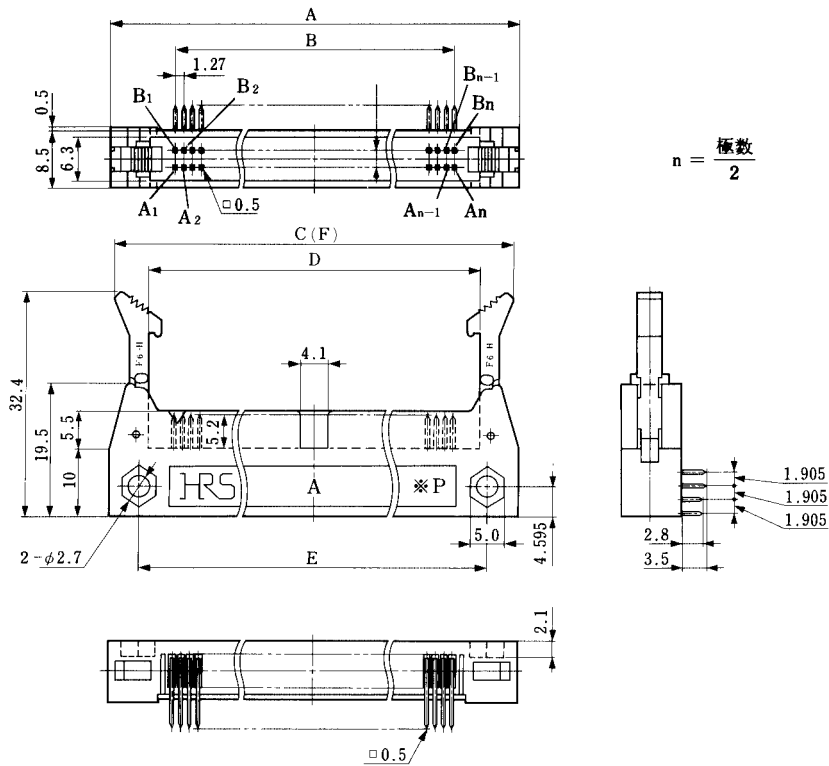
製品番号	極数	A	B	C	D	RoHS
HIF6HB- 34D-1.27R (20)	34	27.44	20.32	21.84	20.955	○
HIF6HB- 40D-1.27R (20)	40	31.25	24.13	25.65	24.765	
HIF6HB- 50D-1.27R (20)	50	37.60	30.48	32.00	31.115	
HIF6HB- 60D-1.27R (20)	60	43.95	36.83	38.35	37.465	
HIF6HB- 80D-1.27R (20)	80	56.65	49.53	51.05	50.165	
HIF6HB-100D-1.27R (20)	100	69.35	62.23	63.75	62.865	

注) HIF6Hシリーズソケットコネクタのご注文はケーブル付きにて承ります。

B94・B95頁の接続回路とケーブルの長さをご指定ください。

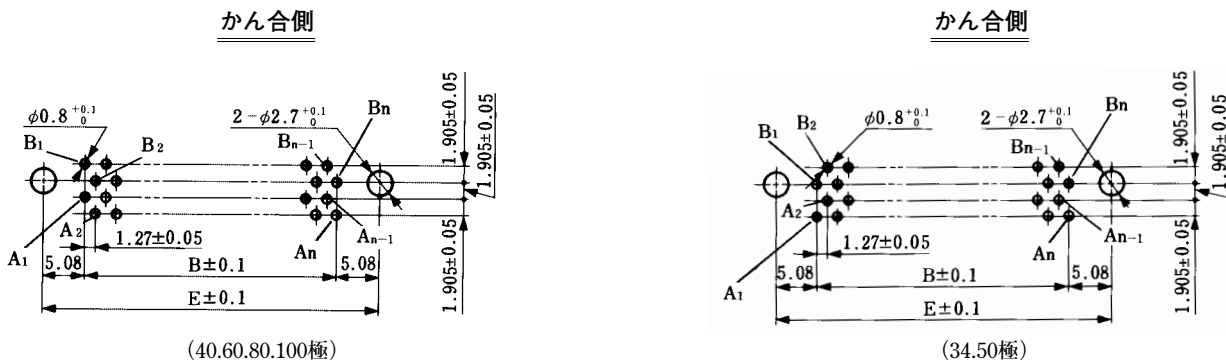
ソケット単体で購入いただいても弊社以外では結線できませんので、ご注意ください。

■ピンヘッダー ライトアングルタイプ



◆基板取付穴寸法図

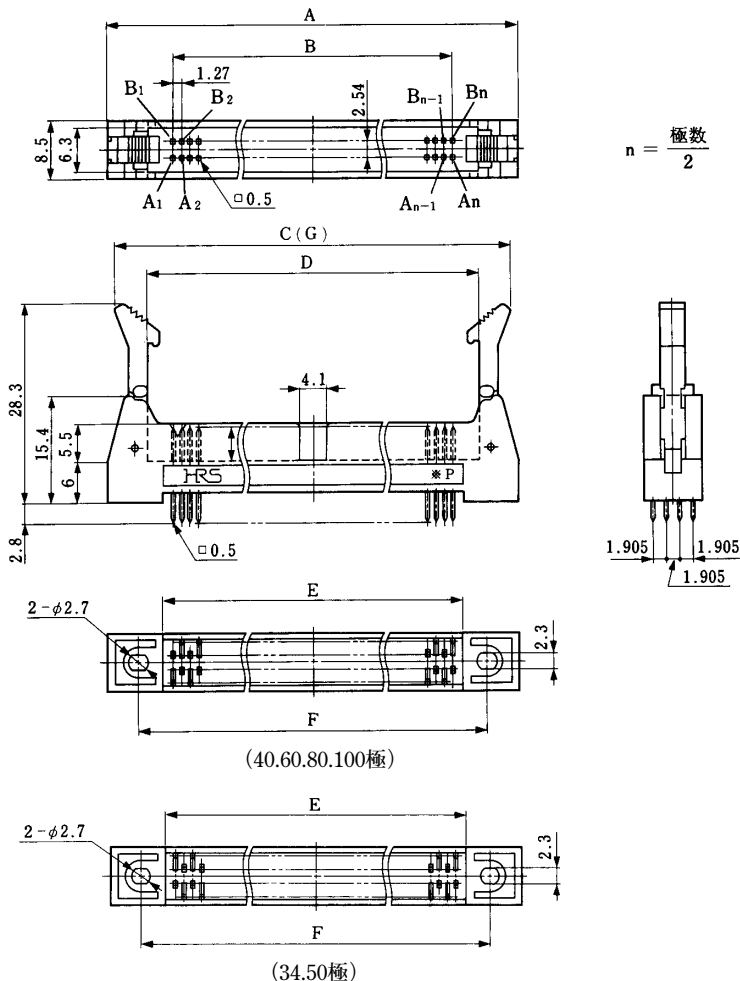
●はママーク位置を示します。



単位：mm

製品番号	極数	A	B	C	D	E	F	RoHS
HIF6H-34PA-1.27DS(71)	34	39.84	20.32	38.24	27.64	30.48	59.64	○
HIF6H-40PA-1.27DS(71)	40	43.65	24.13	42.05	31.45	34.29	63.45	
HIF6H-50PA-1.27DS(71)	50	50.00	30.48	48.00	37.80	40.64	69.80	
HIF6H-60PA-1.27DS(71)	60	56.35	36.83	54.75	44.15	46.99	76.15	
HIF6H-80PA-1.27DS(71)	80	69.05	49.53	67.45	56.85	59.69	88.85	
HIF6H-100PA-1.27DS(71)	100	81.75	62.23	80.15	69.55	72.39	101.55	

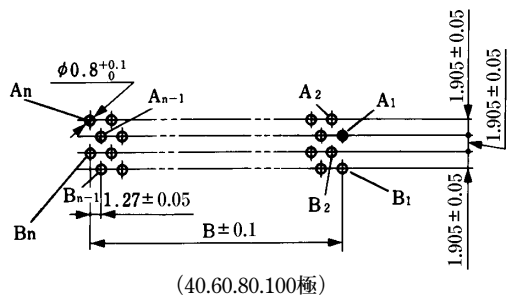
■ピンヘッダー ストレートタイプ



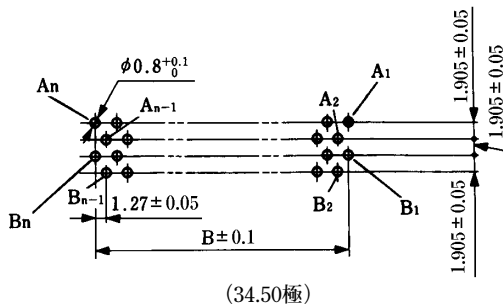
◆基板取付穴寸法図

●は▽マーク位置を示します。

ガイドキー側



ガイドキー側

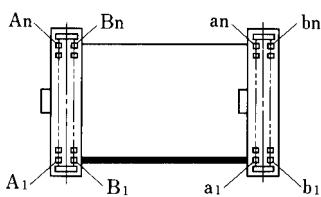
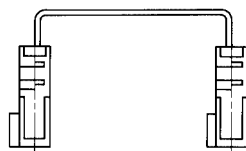
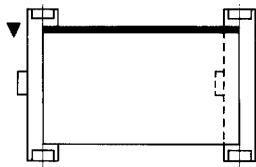


単位：mm

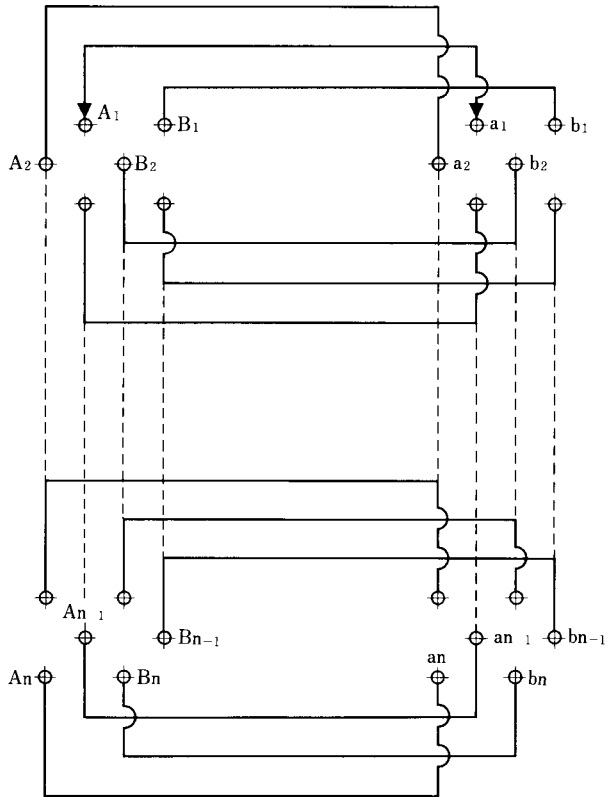
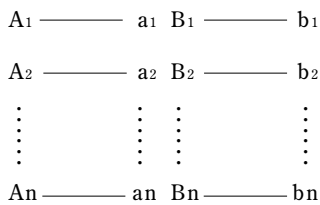
製品番号	極数	A	B	C	D	E	F	G	RoHS
HIF6H- 34PA-1.27DSA(71)	34	39.84	20.32	38.24	27.64	23.84	30.48	59.64	○
HIF6H- 40PA-1.27DSA(71)	40	43.65	24.13	42.05	31.45	27.65	34.29	63.45	
HIF6H- 50PA-1.27DSA(71)	50	50.00	30.48	48.00	37.80	34.00	40.64	68.80	
HIF6H- 60PA-1.27DSA(71)	60	56.35	36.83	54.75	44.15	40.35	46.99	76.15	
HIF6H- 80PA-1.27DSA(71)	80	69.05	49.53	67.45	56.85	53.05	59.69	88.85	
HIF6H-100PA-1.27DSA(71)	100	81.75	62.23	80.15	69.55	65.75	72.39	101.55	

◆接続回路図 40.60.80.100極の場合

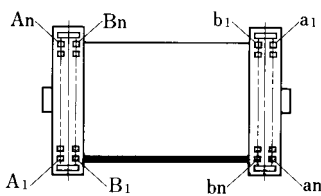
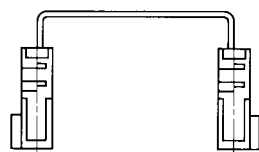
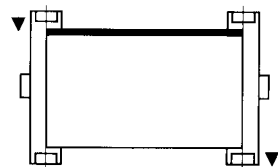
AAタイプ



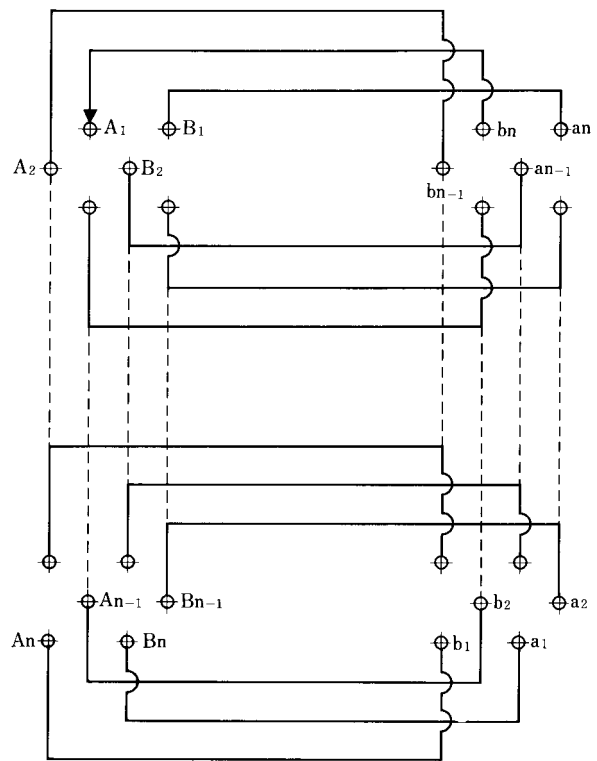
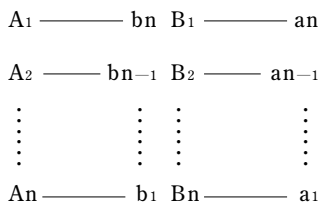
ケーブル接続



ABタイプ

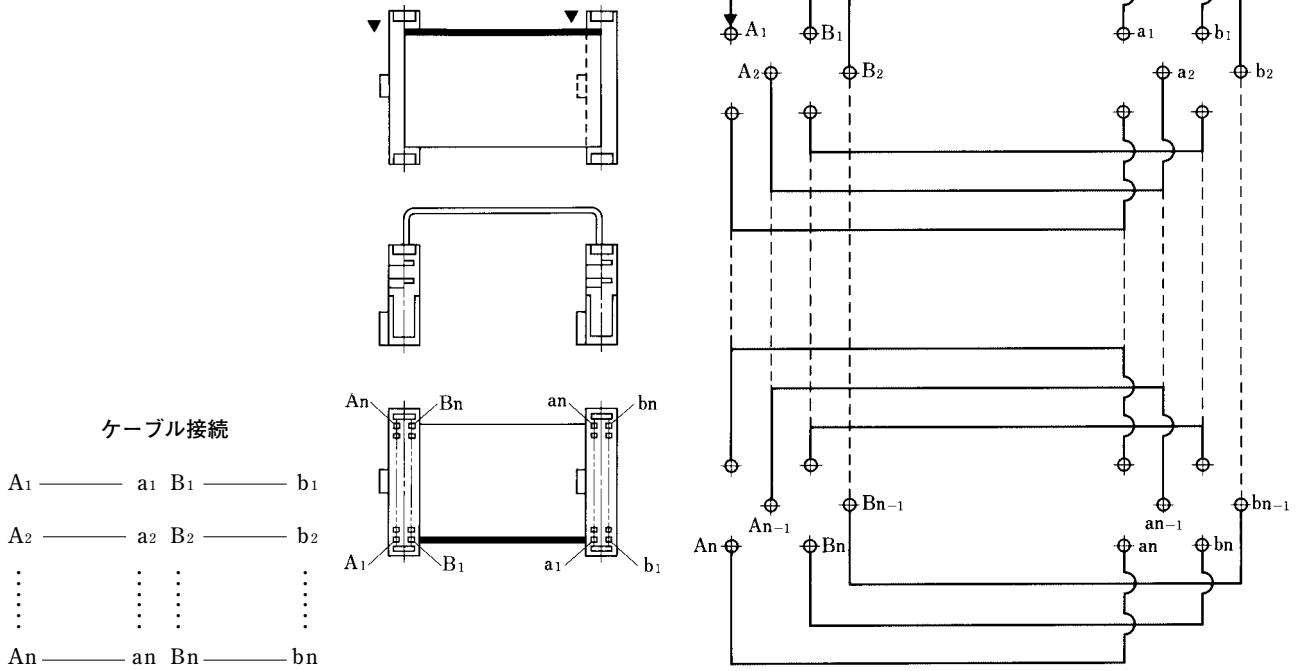


ケーブル接続



◆ 接続回路図 34.50極の場合

AAタイプ



ABタイプ

